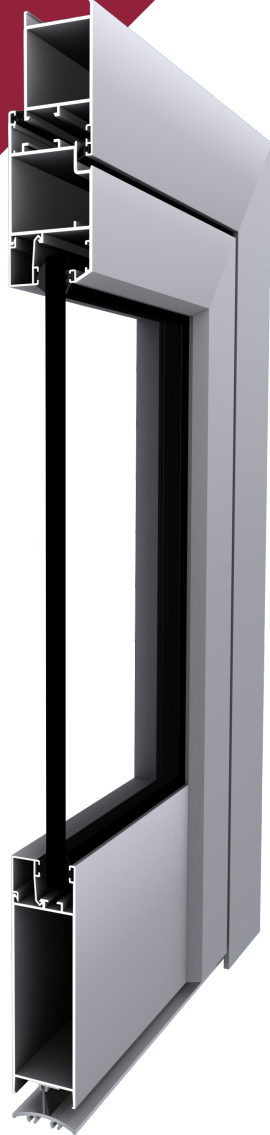




194

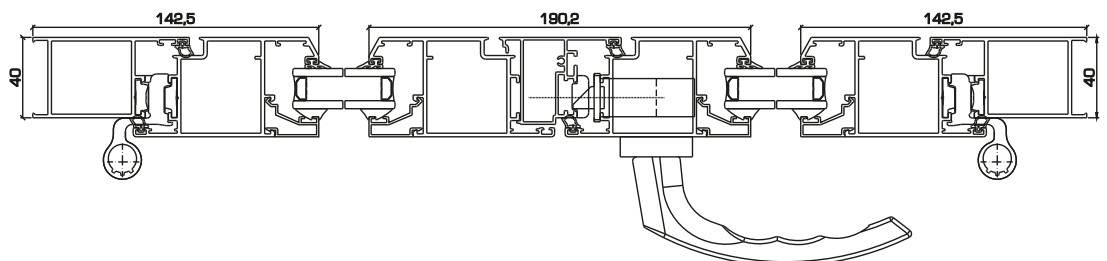
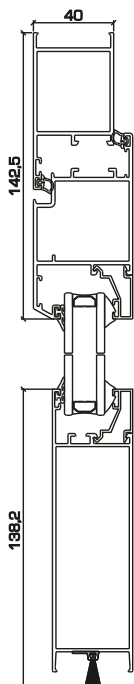
 **ELTA 41**  
PUERTA



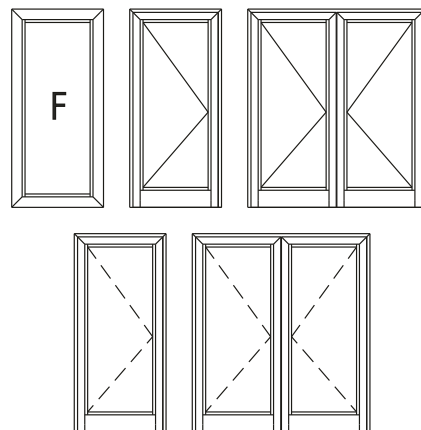
### CARACTERÍSTICAS TÉCNICAS

- Sistema puerta, canal europeo.
- Puertas versátiles y robustas.
- Sección de marco de 40 mm.
- Sección vista de 142,5 mm.
- Estanqueidad por medio de junta interior y exterior de EPDM.
- Juntas de acristalamiento de EPDM.
- Acristalamiento máximo de 24 mm.
- Ingletes de Marco y Hoja con escuadra ancha de aluminio extruido.
- Posibilidad de cerraduras de 1, 2 o 3 puntos.

### SECCIÓN

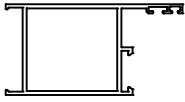
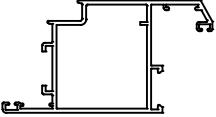
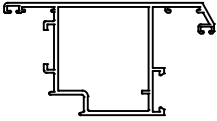
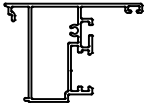
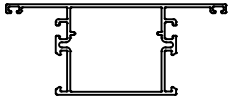
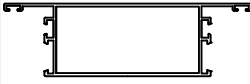
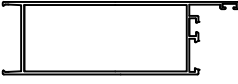


### APERTURAS









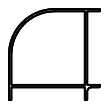


GLOSARIO

| Referencia | Dibujo  | Descripción                             | Momento de Inercia cm <sup>4</sup> |       | Perímetro dm <sup>2</sup> |
|------------|---|---|------------------------------------|-------|---------------------------|
|            |   |   | lx                                 | ly    |                           |
| 5490       |    | Marco puerta reforzada                  | 10,09                              | 17,23 | 45,78                     |
| 5491       |    | Hoja puerta reforzada                   | 18,25                              | 28,69 | 58,47                     |
| 5498       |  | Hoja apertura exterior puerta reforzada | 16,86                              | 28,64 | 58,53                     |
| 5402       |  | Inversor                                | 6,8                                | 5,8   | 43,7                      |
| 5424       |  | Travesaño 40 x 97                       | 9,2                                | 23,1  | 55,5                      |
| 1425       |  | Zócalo central                          | 16,2                               | 84,7  | 72,1                      |
| 1426       |  | Zócalo inferior                         | 18,0                               | 104,7 | 71,3                      |






GLOSARIO

| Referencia | Dibujo  | Descripción         | Momento de Inercia cm <sup>4</sup> |      | Perímetro dm <sup>2</sup> |
|------------|---|---------------------|------------------------------------|------|---------------------------|
|            |   |                     | lx                                 | ly   |                           |
| 1429       |    | Cortavientos vaiven |                                    |      | 12,3                      |
| 1431       |    | Condensación        | 0,7                                | 27,1 | 33,9                      |
| 1432       |  | Condensación        | 0,9                                | 7,4  | 26,4                      |
| 1435       |  | Vierteaguas hoja    |                                    |      | 7,4                       |
| 5051       |  | Perfil remate       |                                    |      | 14,1                      |
| 162        |  | Tubo para esquinero |                                    |      | 24,3                      |
| 430        |  | Esquinero curvo     | 7,2                                | 7,2  | 36,6                      |

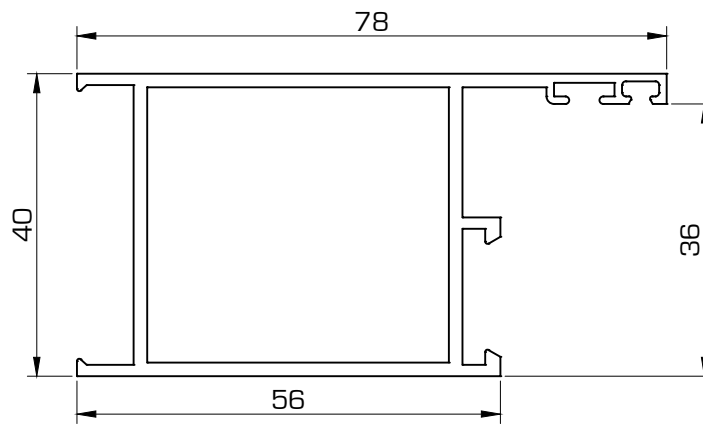


GLOSARIO

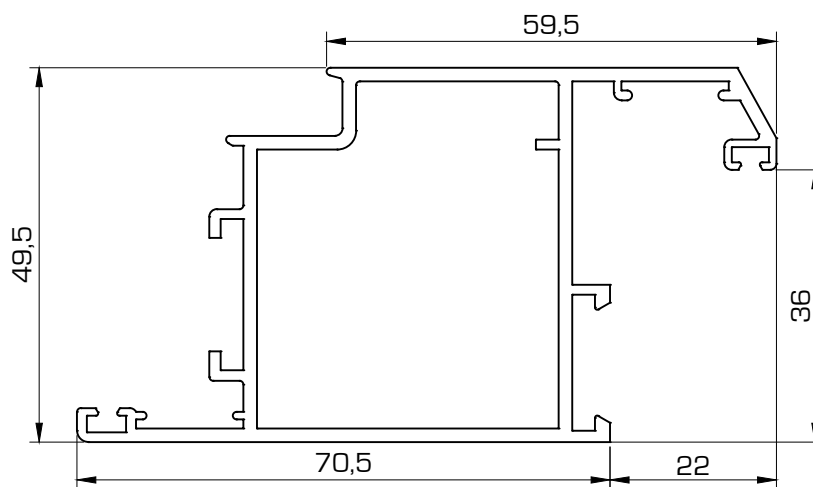
| Referencia | Dibujo  | Descripción            | Momento de Inercia cm <sup>4</sup> |    | Perímetro dm <sup>2</sup> |
|------------|---|------------------------|------------------------------------|----|---------------------------|
|            |   |                        | lx                                 | ly |                           |
| 433        |    | Acoplamiento esquinero |                                    |    | 16,8                      |
| 435        |    | Unión exterior         |                                    |    | 12,3                      |
| 436        |  | Perfil unión           |                                    |    | 18,2                      |
|            |   |                        |                                    |    |                           |
|            |   |                        |                                    |    |                           |
|            |   |                        |                                    |    |                           |
|            |   |                        |                                    |    |                           |
|            |   |                        |                                    |    |                           |
|            |   |                        |                                    |    |                           |



5490 Marco puerta reforzada

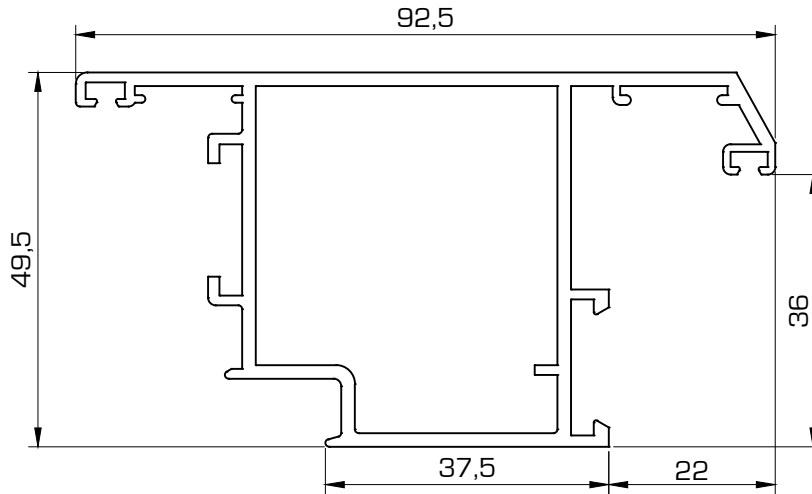


5491 Hoja puerta reforzada

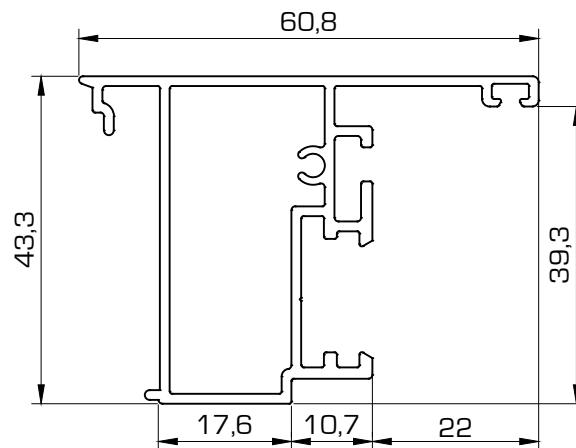




5498 Hoja apertura exterior puerta reforzada

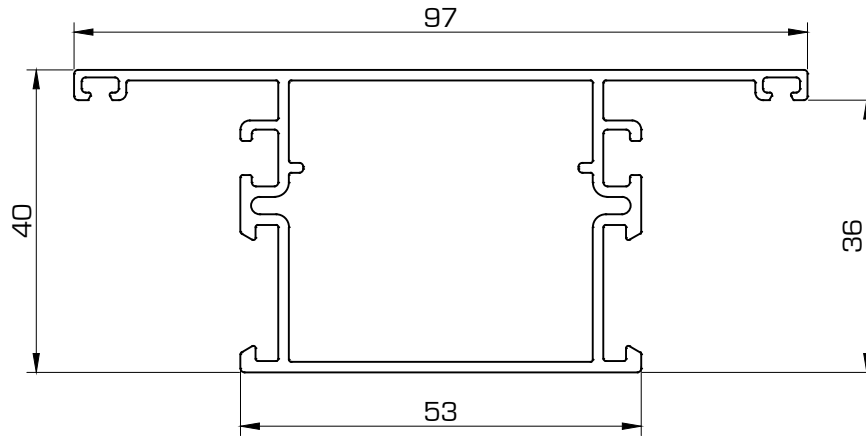


5402 Inversor

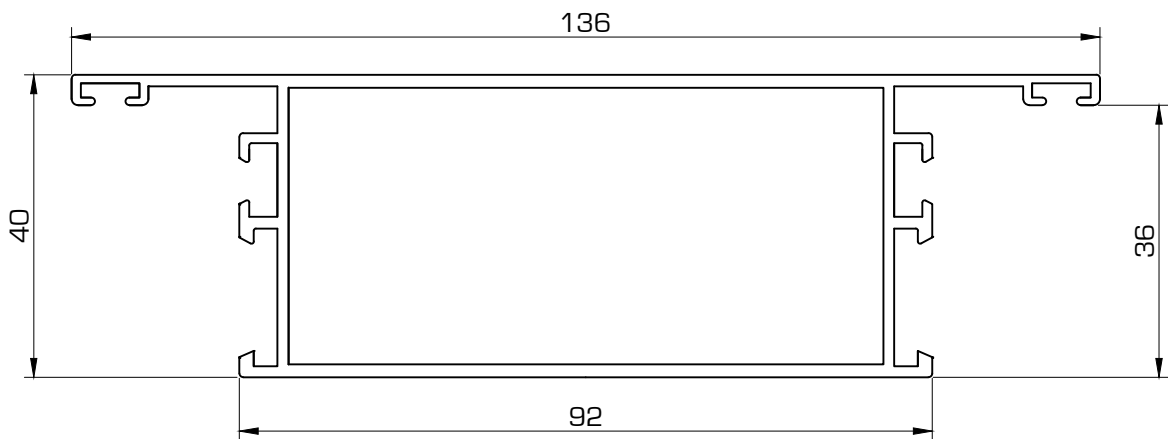




5424 Travesaño 40 x 97 mm

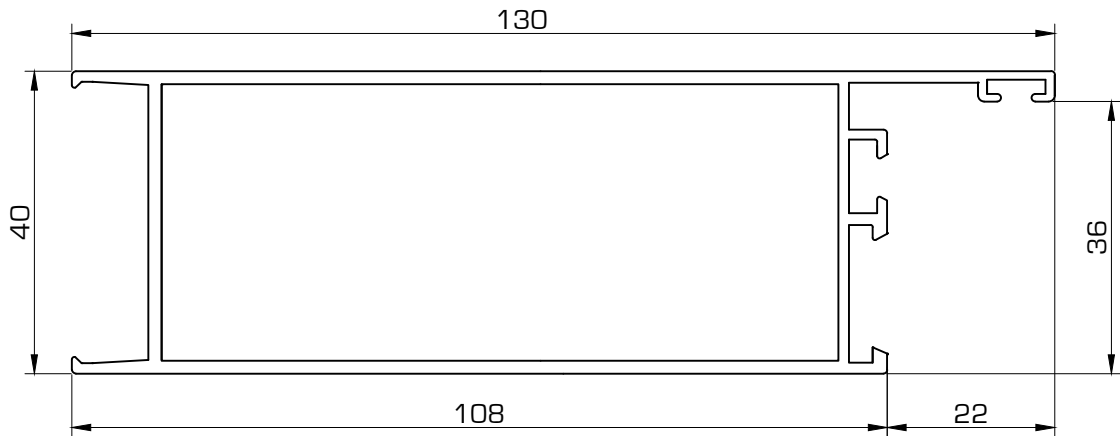


1425 Zócalo central

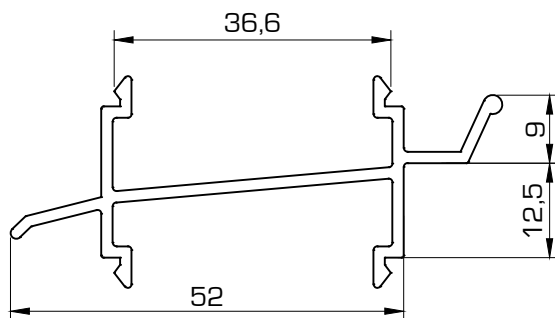




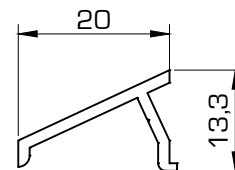
### 1426 Zócalo inferior



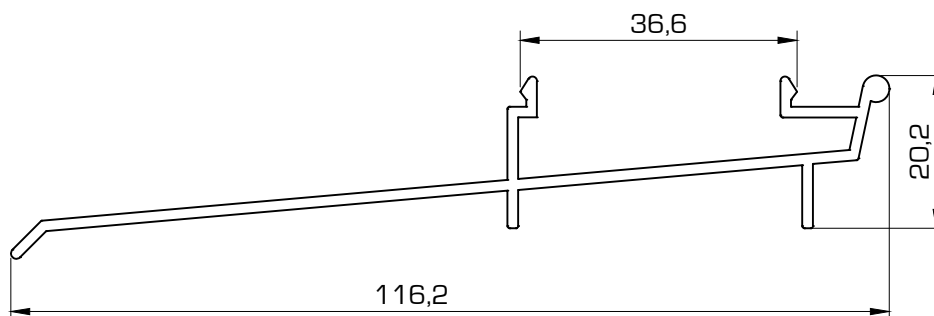
### 1432 Condensación



### 1435 Vierteaguas hoja

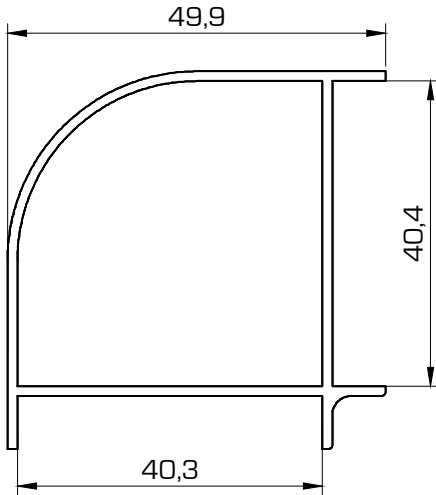


### 1431 Condensación

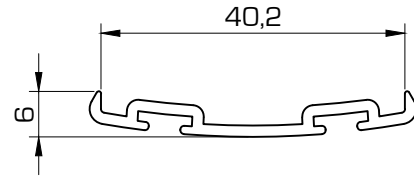




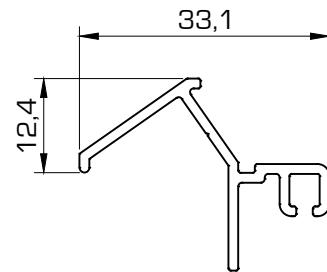
430 Esquinero curvo 90°



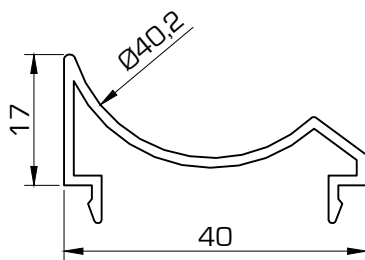
1429 Cortavientos Vaivén



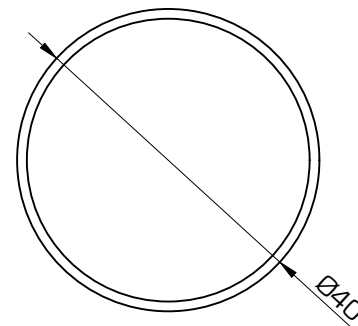
5051 Perfil remate



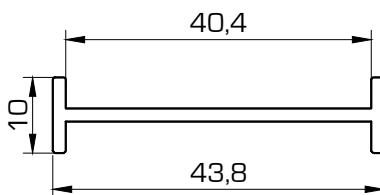
433 Acoplamiento esquinero



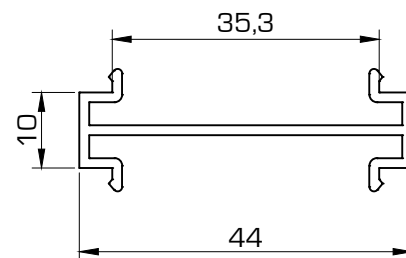
162 Tubo para esquinero



435 Unión Exterior

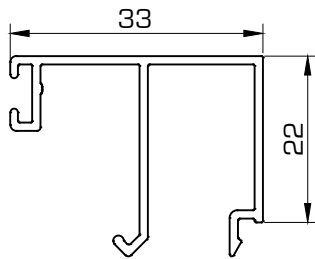


436 Perfil unión

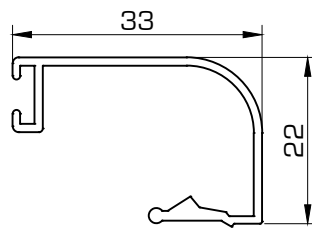




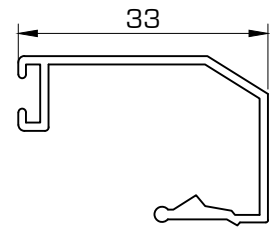
1406 Junquillo 33 mm



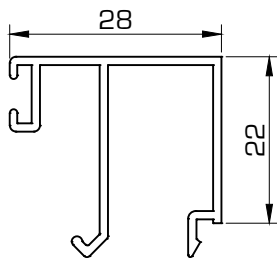
1438 Junquillo 33 mm



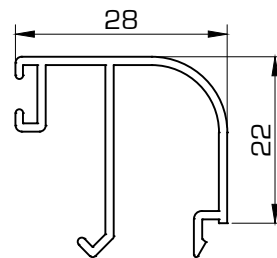
5014 Junquillo 33 mm



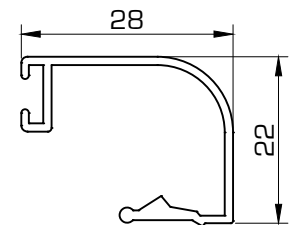
1413 Junquillo 28 mm



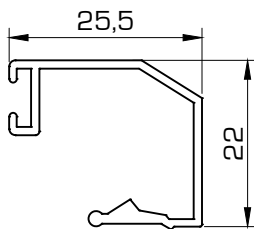
1436 Junquillo 28 mm



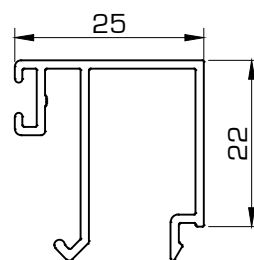
1409 Junquillo 28 mm



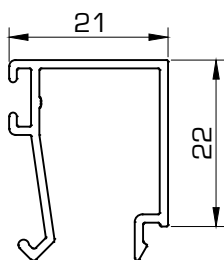
5011 Junquillo 25,5 mm



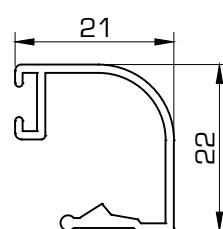
5013 Junquillo 25 mm



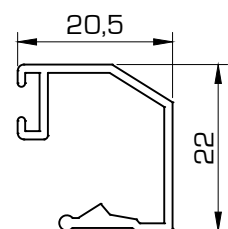
1414 Junquillo 21 mm



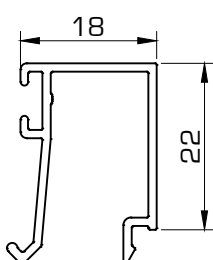
1410 Junquillo 21 mm



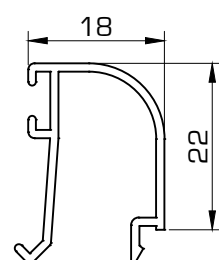
5012 Junquillo 20,5 mm



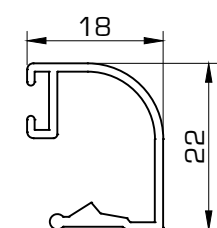
1415 Junquillo 18 mm



1439 Junquillo 18 mm

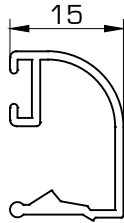


1411 Junquillo 18 mm

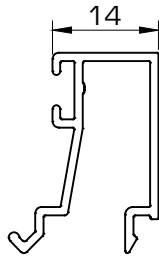




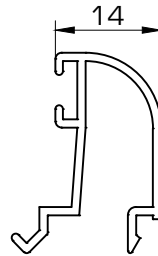
1412 Junquillo 15 mm



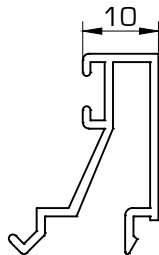
1416 Junquillo 14 mm



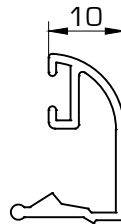
1437 Junquillo 14 mm



1417 Junquillo 10 mm

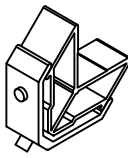

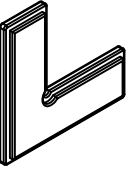
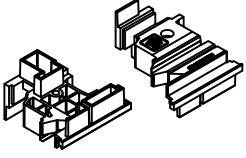
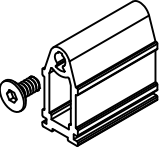
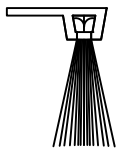
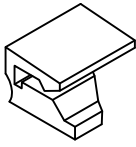




1407 Junquillo 10 mm



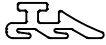
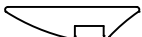
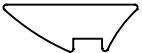
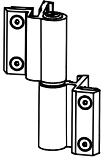
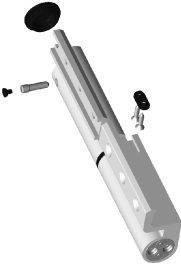
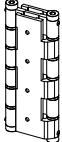
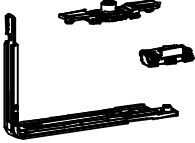



ACCESORIOS

| Referencia | Dibujo  | Descripción                      | Observaciones |
|------------|---|----------------------------------|---------------|
| E026       |    | Escuadra interior hoja           |               |
| E030       |    | Escuadra de alineamiento marco   |               |
| E031       |    | Escuadra de alineamiento hoja    |               |
| K041       |   | Juego tapones de inversor        |               |
| U006       |  | Tope unión de travesaño          |               |
| 1453       |  | Cepillo inferior                 |               |
| G100       |  | Grapa sujección junquillo curvo  |               |
| G059       |  | Junta interior hoja              |               |
| G069       |  | Goma junta batiente hoja / marco |               |




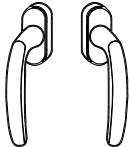
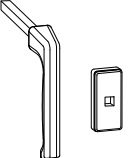

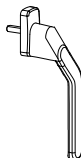
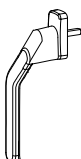




ACCESORIOS

| Referencia | Dibujo  | Descripción                          | Observaciones |
|------------|---|--------------------------------------|---------------|
| G077       |    | Goma exterior para acristalado       |               |
| G001       |    | Goma de cuña de 2 mm                 |               |
| G002       |    | Goma de cuña de 4 mm                 |               |
| B001       |   | Bisagra                              |               |
| B005       |  | Bisagra muelle dcha con freno        |               |
| B006       |   | Bisagra muelle izda con freno        |               |
| B007       |   | Bisagra muelle sin freno ambidiestra |               |
| B010       |  | Bisagra VAIVEN                       |               |
| J515       |  | Reenvío + cerradero                  |               |
| J010       |  | Juego pasadores                      |               |




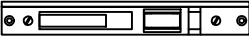
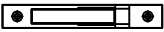
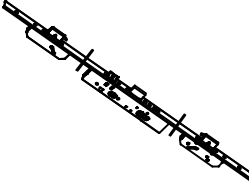
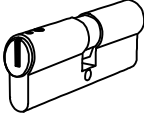
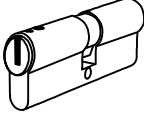


ACCESORIOS

| Referencia        | Dibujo  | Descripción   | Observaciones |
|-------------------|---|---|---------------|
| C023              |    | Caja con agujero para cilindro,<br>entrada 40 mm                                    |               |
| C024              |    | Bombín Caja de embutir 180º,<br>entrada 40 mm                                       |               |
| M051              |    | Manilla simple para cajas de embutir  |               |
| M050              |   | Manilla doble para cajas de embutir   |               |
| M005<br>+<br>R040 |  | Manilla de quita y pon cuadradillo 33 mm<br>+<br>Roseta para manilla<br>quita y pon |               |
| M055              |  | Manilla grande  |               |
| M056              |  | Manilla acodada derechas<br>para cajas de embutir                                   |               |
| M057              |  | Manilla acodada izquierdas<br>para cajas de embutir                                 |               |
| M052              |  | Manilla interior plana para<br>cajas de embutir                                     |               |
| M058              |  | Manilla exterior plana para<br>cajas de embutir                                     |               |

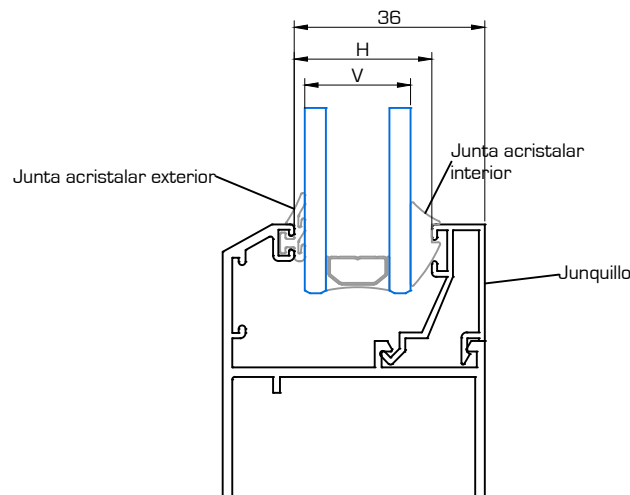


ACCESORIOS

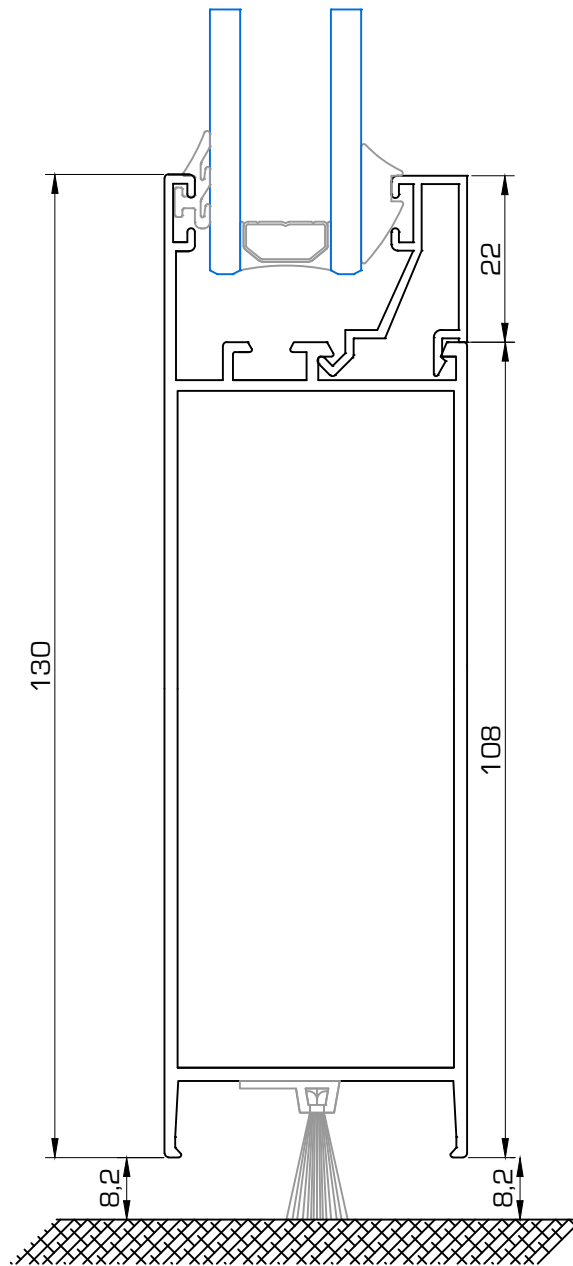
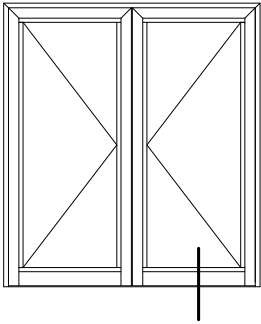
| Referencia | Dibujo  | Descripción              | Observaciones |
|------------|---|--------------------------|---------------|
| M002       |    | Manilla simple para C169 |               |
| A023       |    | Punto cierre             |               |
| C165       |    | Cerradero                |               |
| C166       |  | Cerradero                |               |
| C167       |  | Cerradero                |               |
| C169       |  | Cerradura 3 puntos       |               |
| B052       |  | Bombín 30/40             |               |
| B051       |  | Bombín 30/40 seguridad   |               |
|            |   |                          |               |

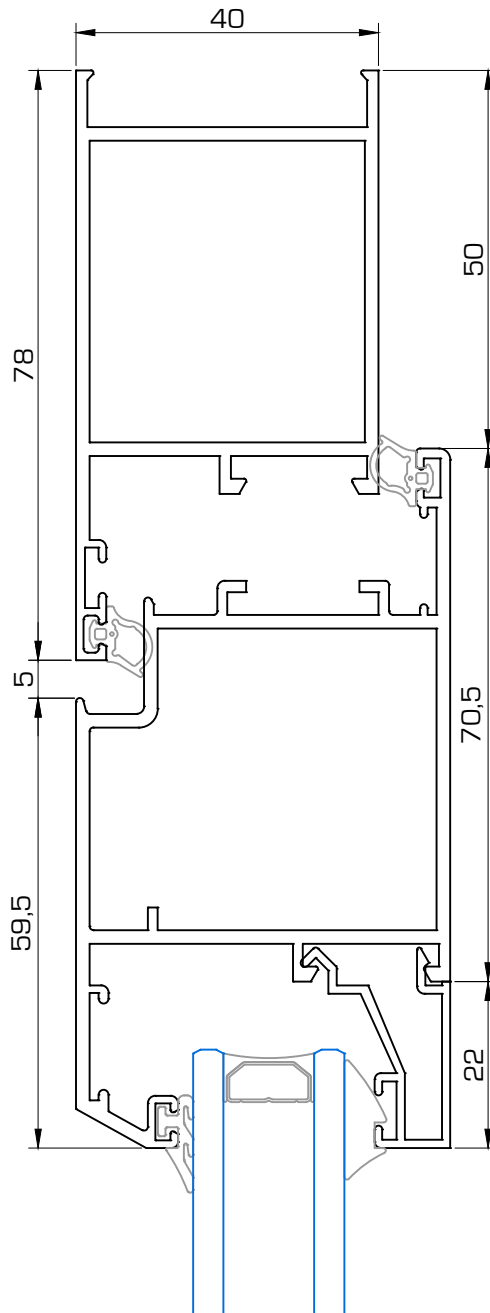
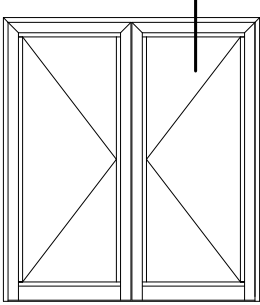


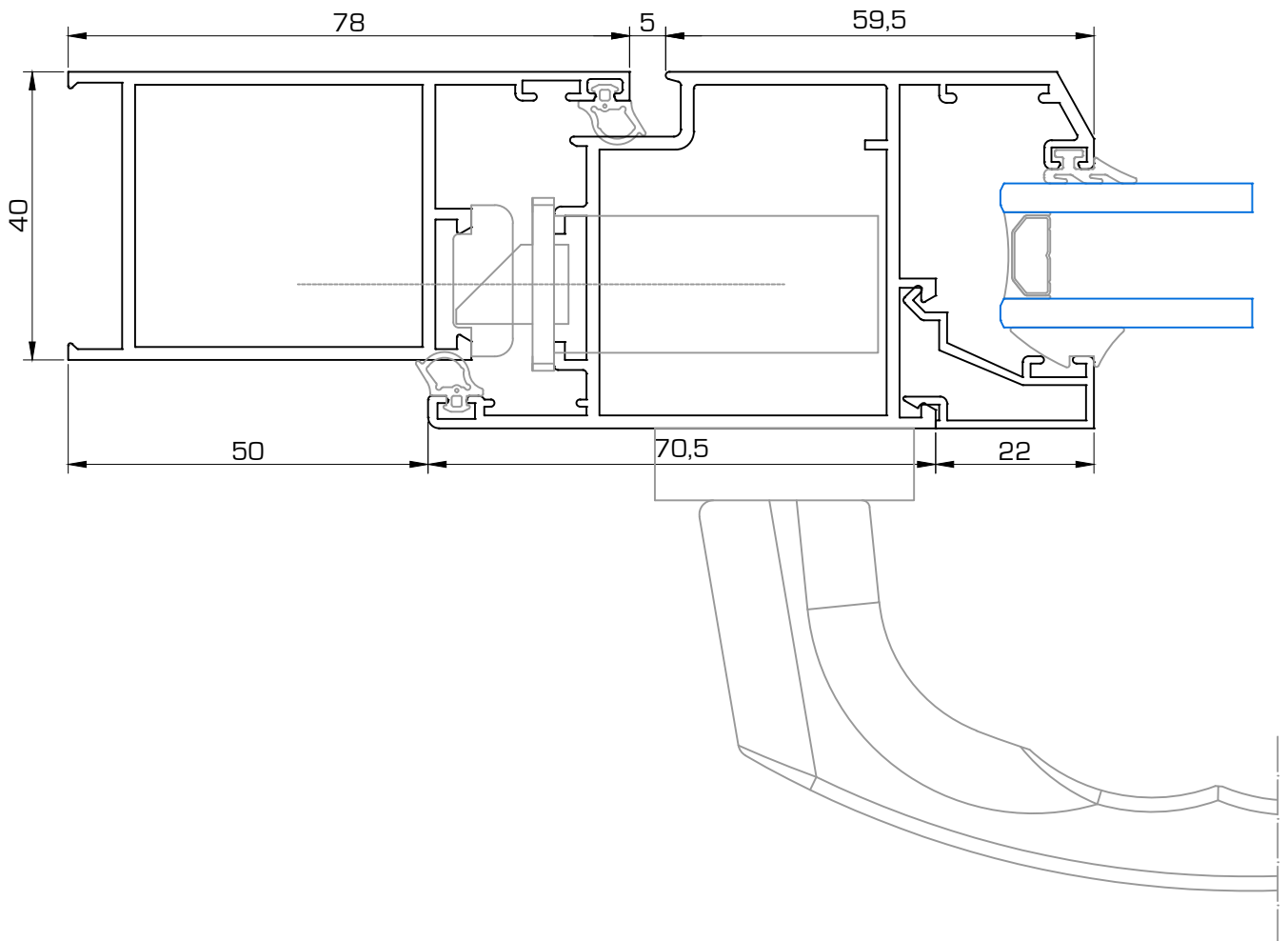
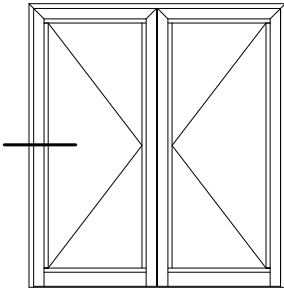
ACRISTALAMIENTO

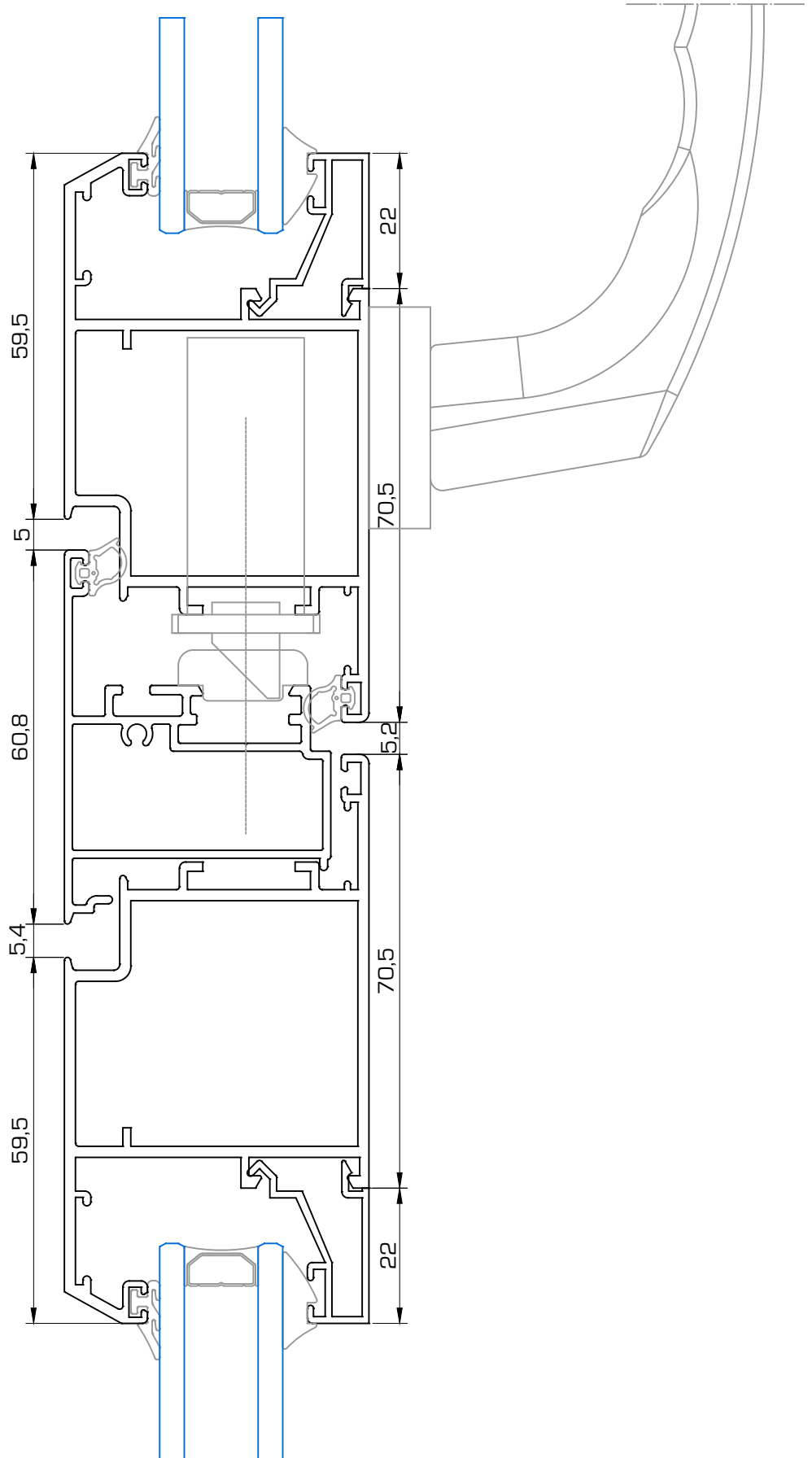
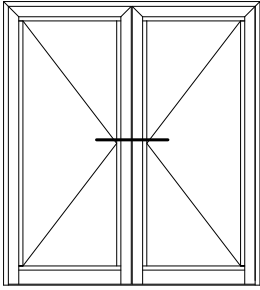


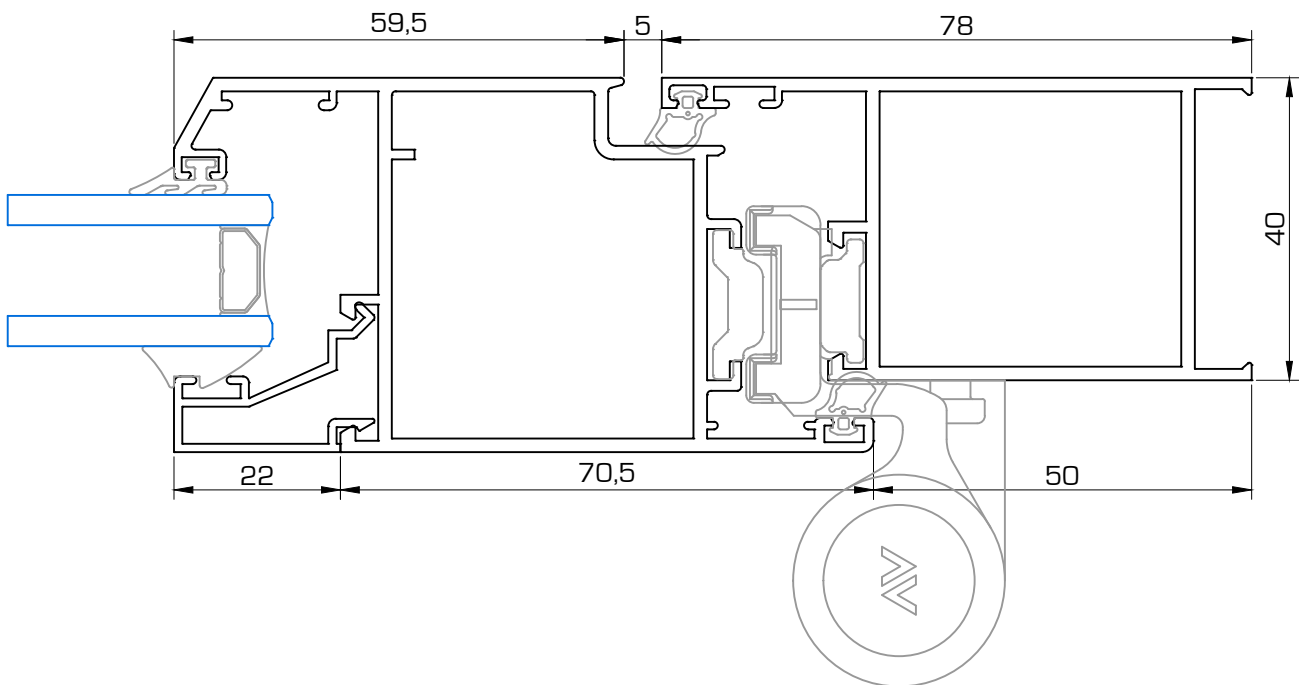
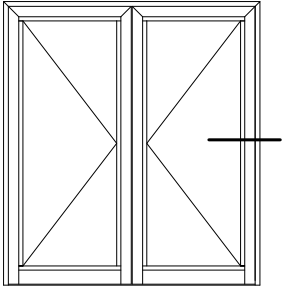
| Junquillo                       | Hueco (H) | Junta exterior | Junta interior | Medida Vidrio (V) |
|---------------------------------|-----------|----------------|----------------|-------------------|
| 1406 (33 mm) recto clip         | 1 mm      |                |                | Chapa             |
| 1438 (33 mm) Curvo grapa        |           |                |                |                   |
| 5014 (33 mm) Chaflan grapa      |           |                |                |                   |
| 1413 (28 mm) recto clip         | 8 mm      |                |                |                   |
| 1436 (28 mm) curvo clip         |           |                |                |                   |
| 1409 (28 mm) curvo de grapa     |           |                |                |                   |
| 5011 (25,5 mm) chaflán de grapa | 11mm      | G077           |                | 11                |
| 5013 (25 mm) recto clip         |           |                |                | 11                |
| 1414 (21 mm) recto clip         | 15 mm     | G077           | G001           | 10                |
| 1410 (21 mm) curvo grapa        |           |                | G002           | 8                 |
| 5012 (20,5 mm) chaflán grapa    |           |                |                |                   |
| 1415 (18 mm) recto clip         | 18 mm     | G077           | G001           | 13                |
| 1439 (18 mm) curvo clip         |           |                | G002           | 11                |
| 1411 (18 mm) curvo grapa        |           |                |                |                   |
| 1412 (15 mm) curvo grapa        | 21 mm     | G077           | G001           | 17                |
|                                 |           |                | G002           | 14                |
| 1416 (14 mm) recto clip         | 22 mm     | G077           | G001           | 17                |
| 1437 (14 mm) curvo clip         |           |                | G002           | 15                |
| 1417 (10 mm) recto clip         | 26 mm     | G077           | G001           | 21                |
| 1407 (10 mm) curvo grapa        |           |                | G002           | 19                |

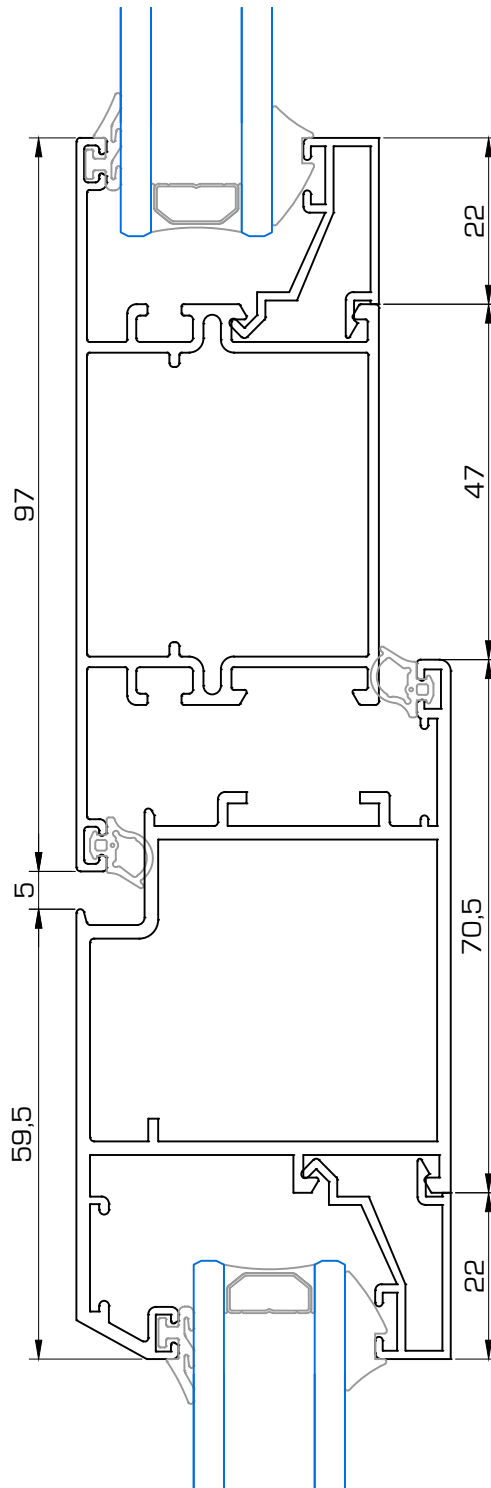
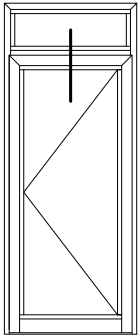


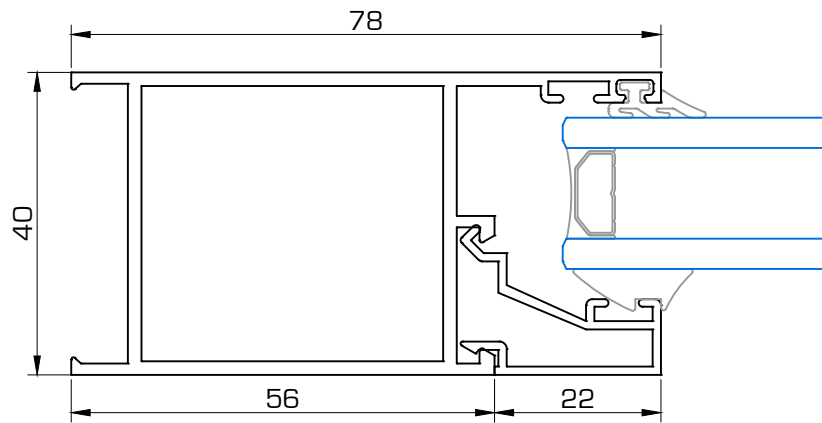
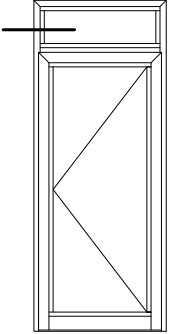


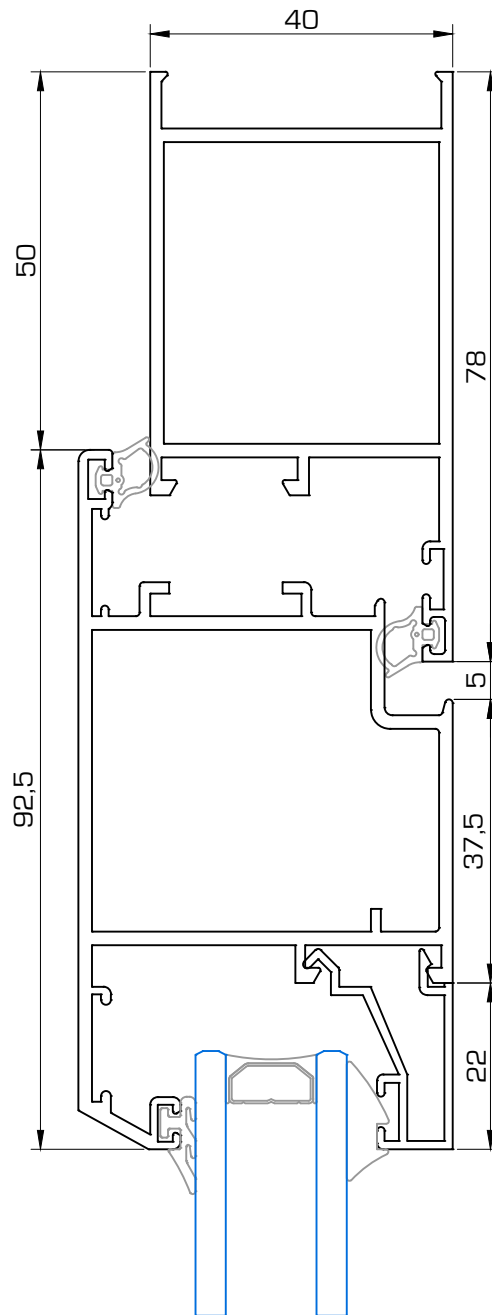
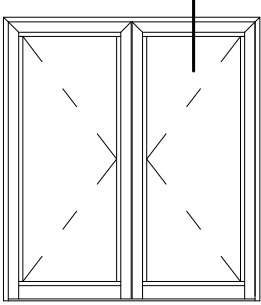


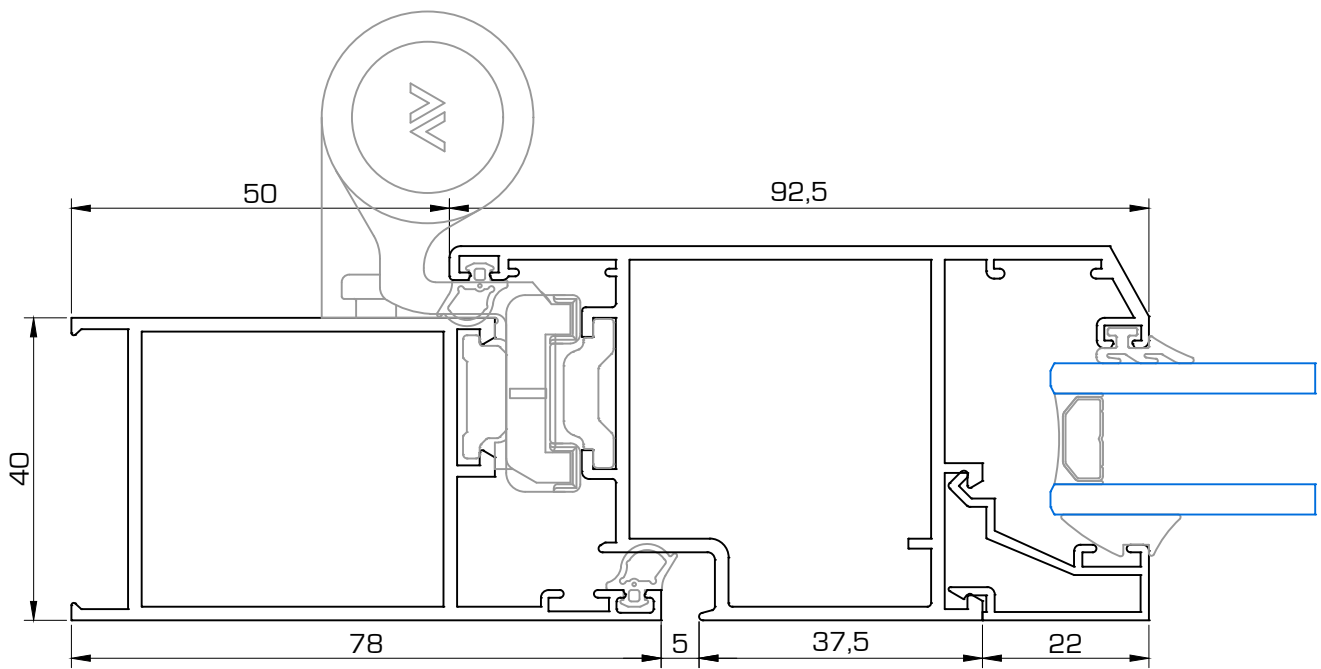
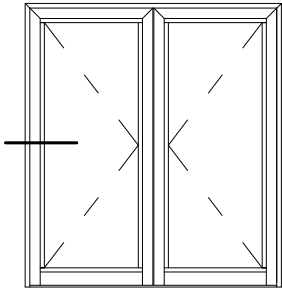






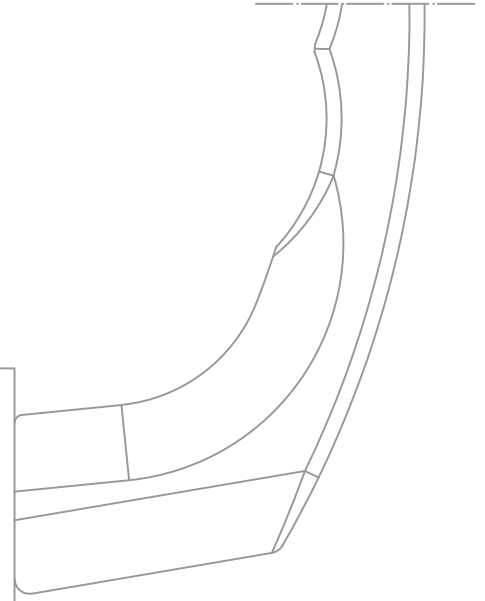
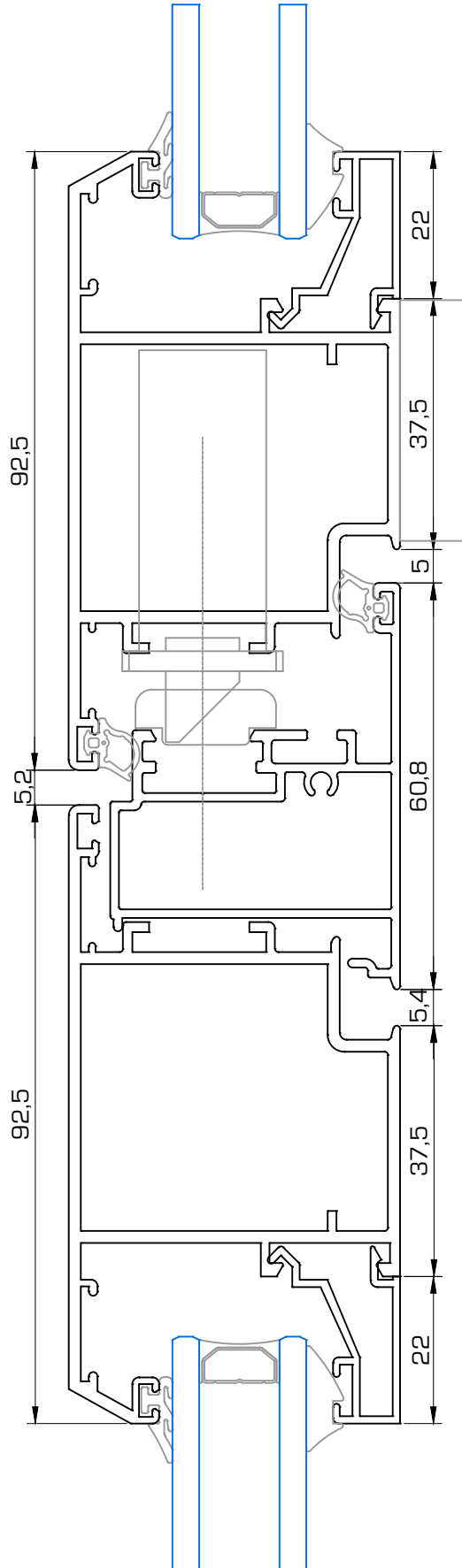
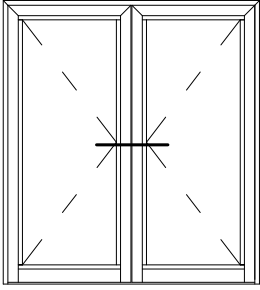


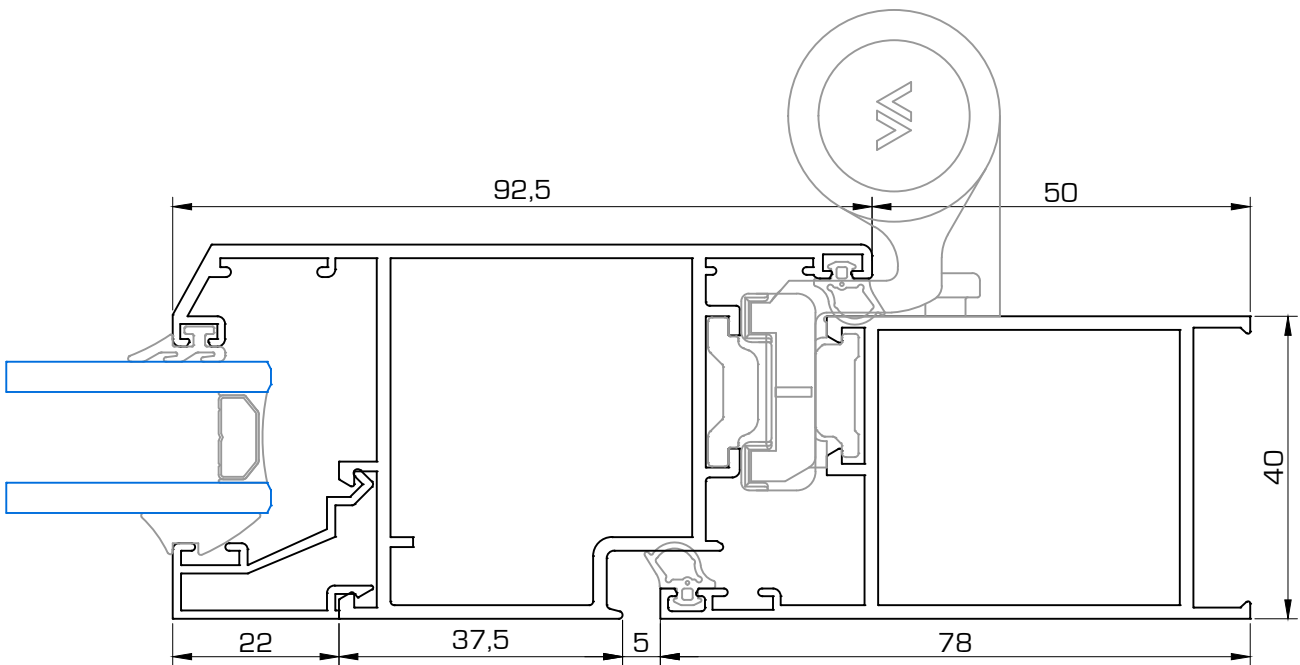
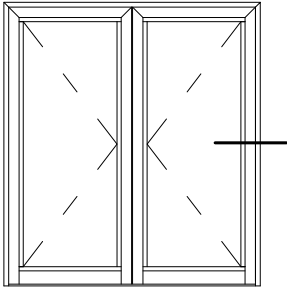


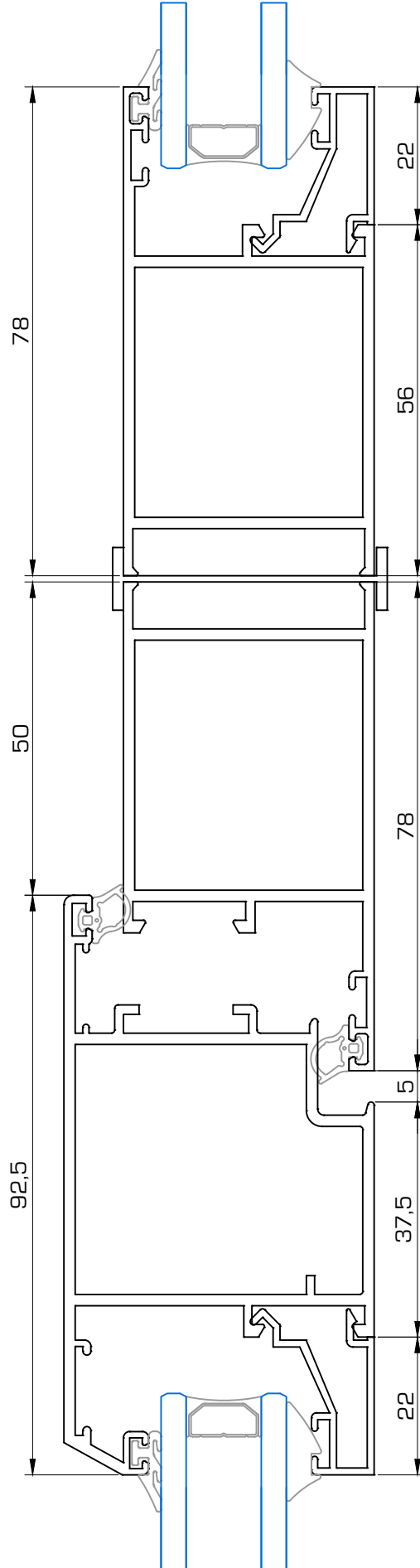
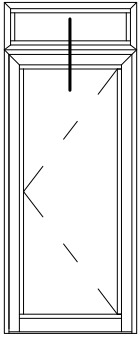




NUDOS

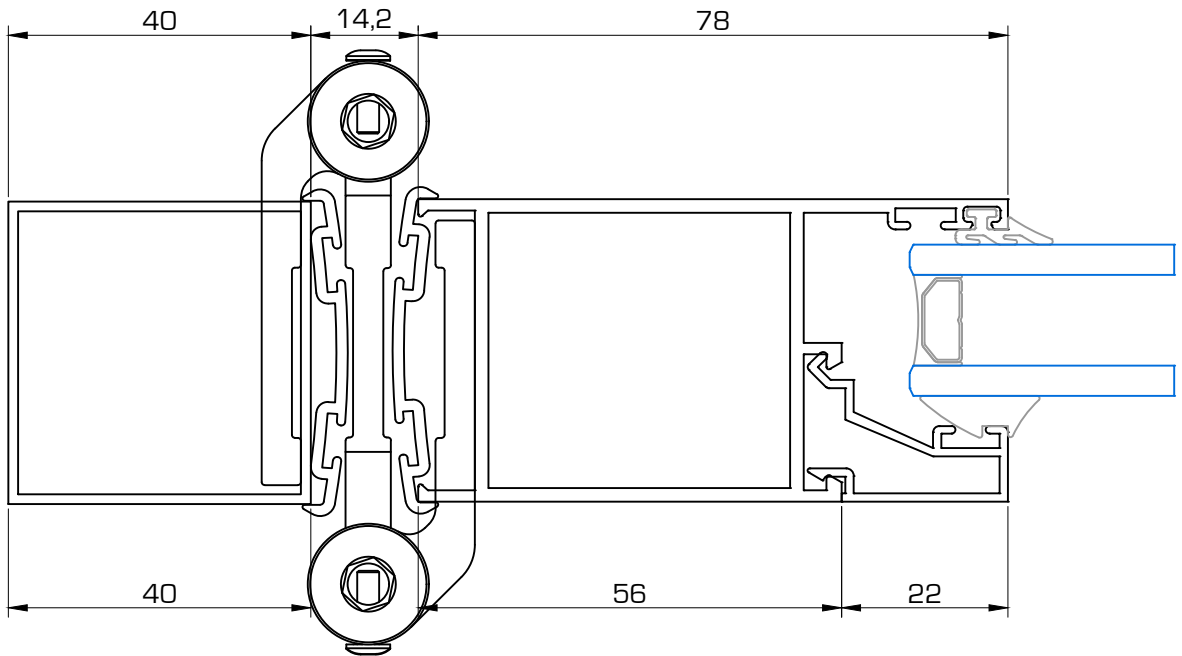
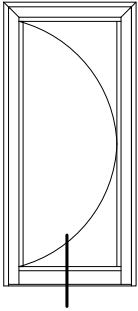








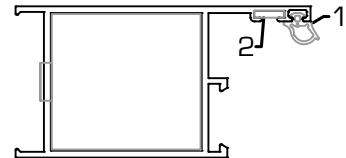
NUDOS  
PUERTA VAIVEN



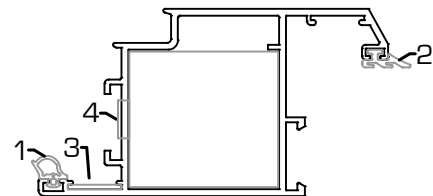


## COLOCACIÓN ACCESORIOS

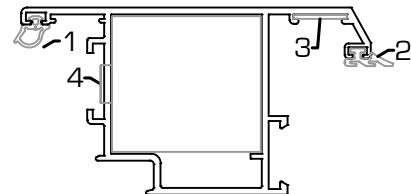
| Accesorios<br>Marco puerta reforzada Ref.5490 |      |                          |
|---|------|--------------------------|
| 1   | G069 | Goma batiente marco/hoja |
| 2   | E030 | Escuadra de alineamiento |
| 3   | E026 | Escuadra interior        |



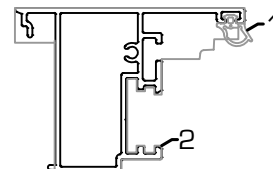
| Accesorios<br>Hoja puerta reforzada Ref.5491 |      |                                |
|--|------|--------------------------------|
| 1  | G069 | Goma batiente marco/hoja       |
| 2  | G077 | Goma exterior para acristalado |
| 3  | E031 | Escuadra de alineamiento       |
| 4  | E026 | Escuadra interior              |



| Accesorios<br>Hoja apertura exterior puerta reforzada Ref.5498 |      |                                |
|--|------|--------------------------------|
| 1  | G069 | Goma batiente marco/hoja       |
| 2  | G077 | Goma exterior para acristalado |
| 3  | E031 | Escuadra de alineamiento       |
| 4  | E026 | Escuadra interior              |



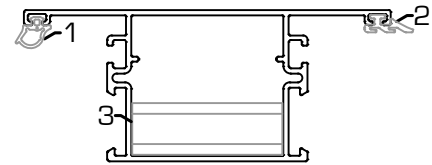
| Accesorios<br>Inversor Ref.5402 |      |                          |
|---------------------------------|------|--------------------------|
| 1                               | G069 | Goma batiente marco/hoja |
| 2                               | K041 | Tapa inversor            |



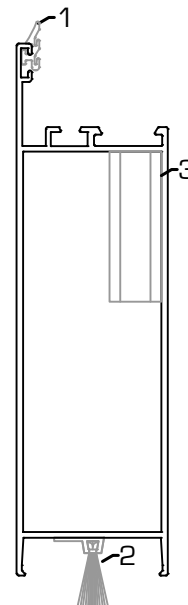


## COLOCACIÓN ACCESORIOS

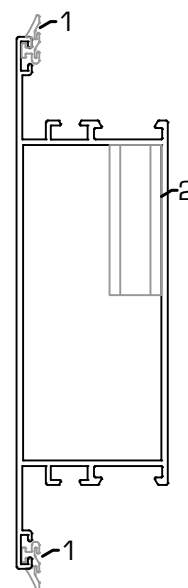
| Accesorios<br>Travesaño 40 x 97 Ref.5424 |      |                                |
|--|------|--------------------------------|
| 1  | G069 | Goma batiente marco/hoja       |
| 2  | G077 | Goma exterior para acristalado |
| 3  | U006 | Tope unión travesaño           |



| Accesorios<br>Zócalo inferior Ref.1426 |      |                                |
|--|------|--------------------------------|
| 1                                      | G077 | Goma exterior para acristalado |
| 2                                      | 1453 | Cepillo inferior               |
| 3                                      | U006 | Tope unión travesaño           |

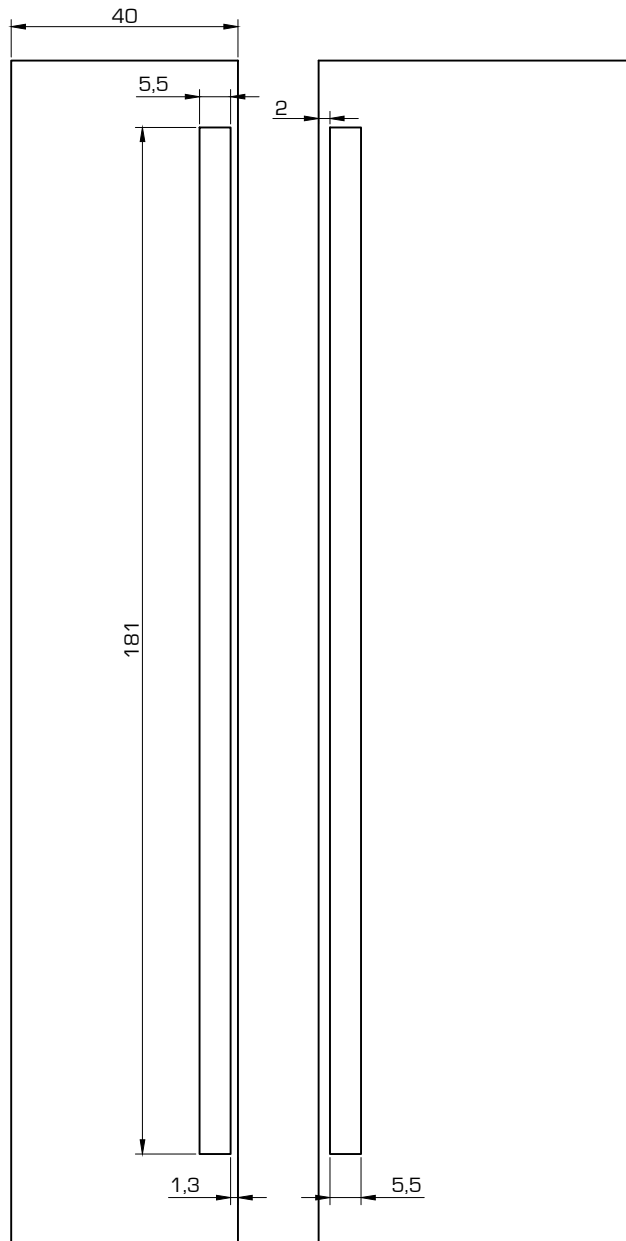
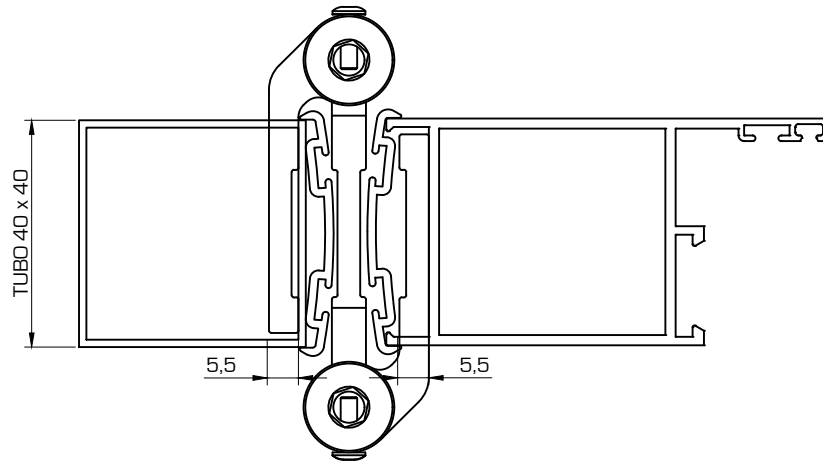


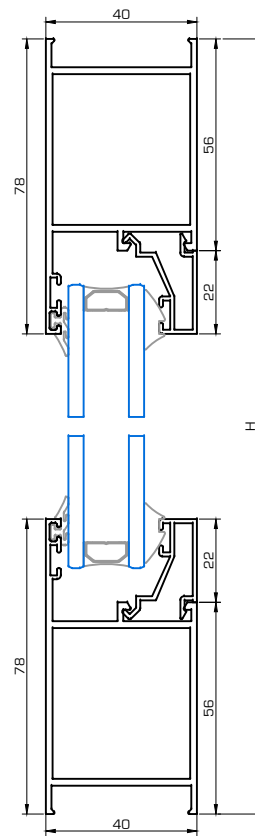
| Accesorios<br>Zócalo central Ref.1425 |      |                                |
|---------------------------------------|------|--------------------------------|
| 1                                     | G077 | Goma exterior para acristalado |
| 2                                     | U006 | Tope unión travesaño           |



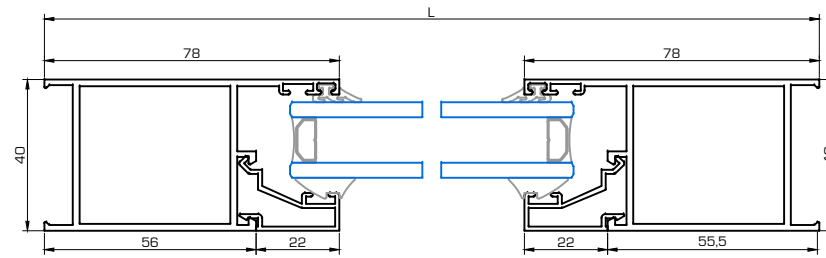
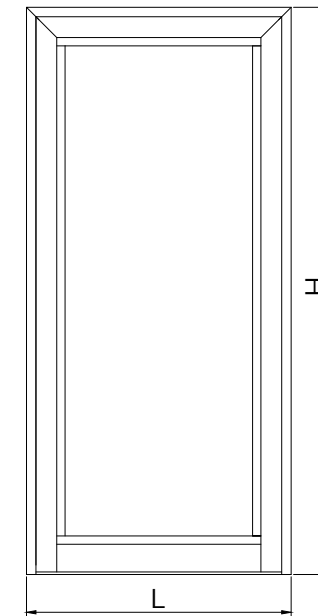


MECANIZADO COLOCACIÓN BISAGRA B010

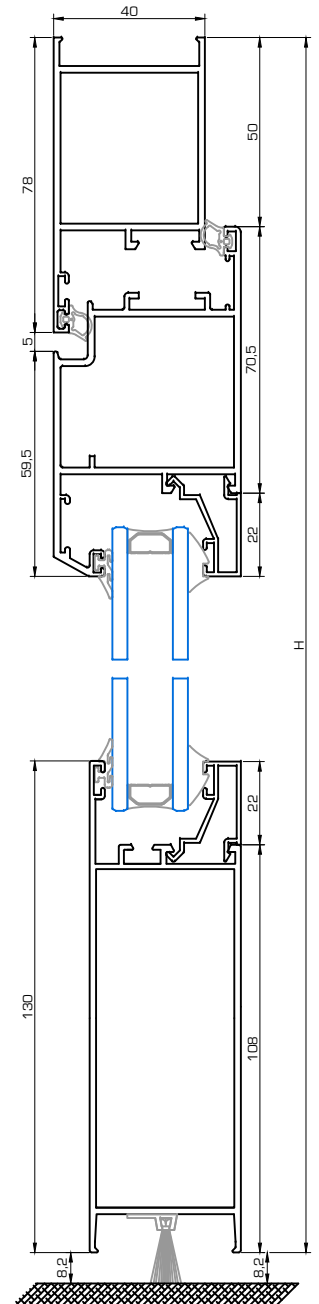




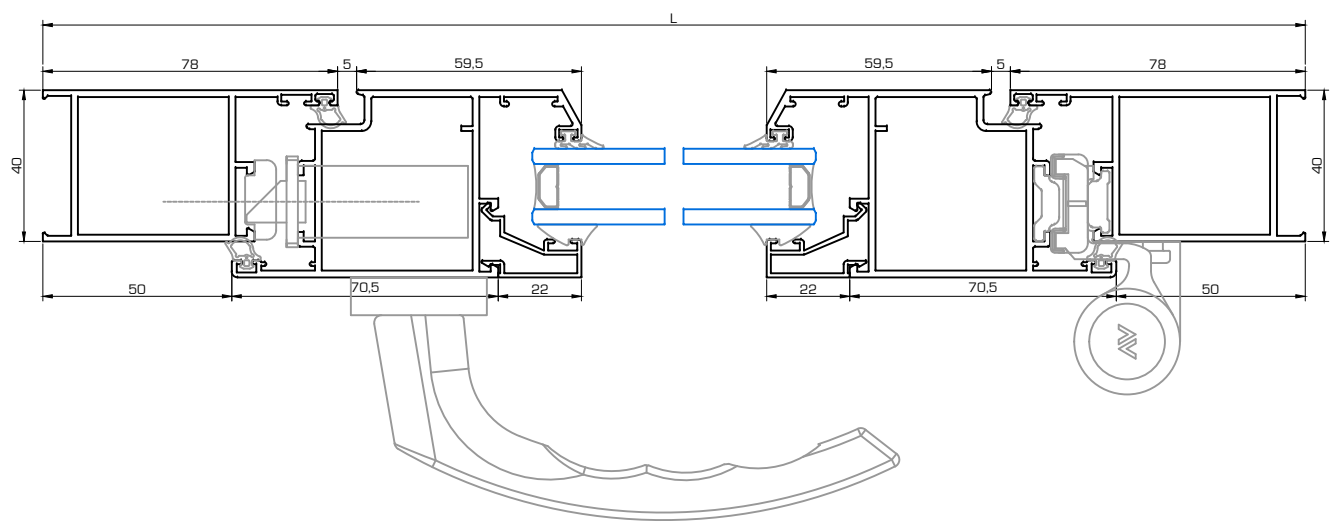
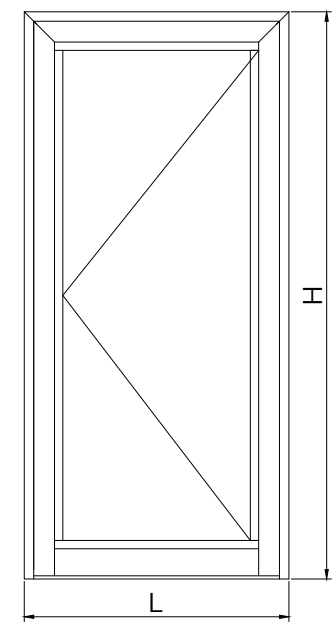
| Ref.             | Dibujo | Descripción          | Corte | Uds. | Descuento |
|------------------|--------|----------------------|-------|------|-----------|
| 5490             |        | Marco horizontal     |       | 2    | L         |
|                  |        | Marco vertical       |       | 2    | H         |
| Junquillos Clip  |        | Junquillo horizontal |       | 2    | L - 112   |
|                  |        | Junquillo vertical   |       | 2    | H - 156   |
| Junquillos Grapa |        | Junquillo horizontal |       | 2    | L - 112   |
|                  |        | Junquillo vertical   |       | 2    | H - 112   |



SECCIÓN PUERTA 1 HOJA

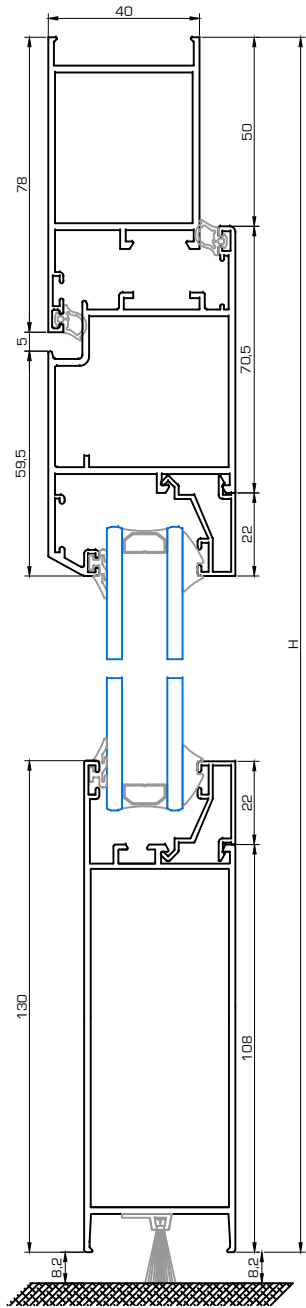


| Ref.             | Dibujo | Descripción          | Corte | Uds. | Descuento |
|------------------|--------|----------------------|-------|------|-----------|
| 5490             |        | Marco horizontal     |       | 1    | L         |
|                  |        | Marco vertical       |       | 2    | H         |
| 5491             |        | Hoja horizontal      |       | 1    | L - 100   |
|                  |        | Hoja vertical        |       | 2    | H - 65    |
| 1426             |        | Zócalo inferior      |       | 1    | L - 231,4 |
| Junquillos Clip  |        | Junquillo horizontal |       | 2    | L - 241   |
|                  |        | Junquillo vertical   |       | 2    | H - 272,5 |
| Junquillos Grapa |        | Junquillo horizontal |       | 2    | L - 241   |
|                  |        | Junquillo vertical   |       | 2    | H - 228,5 |

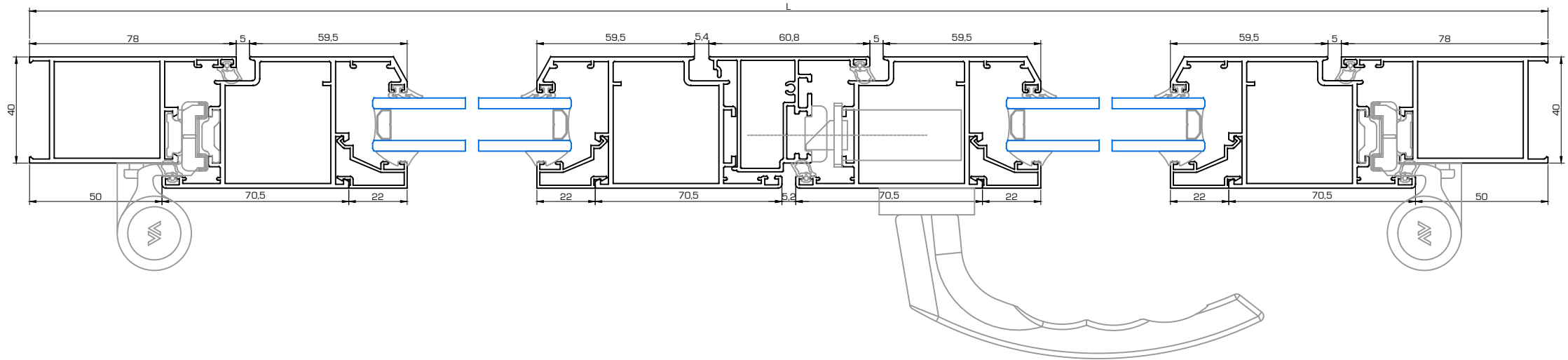
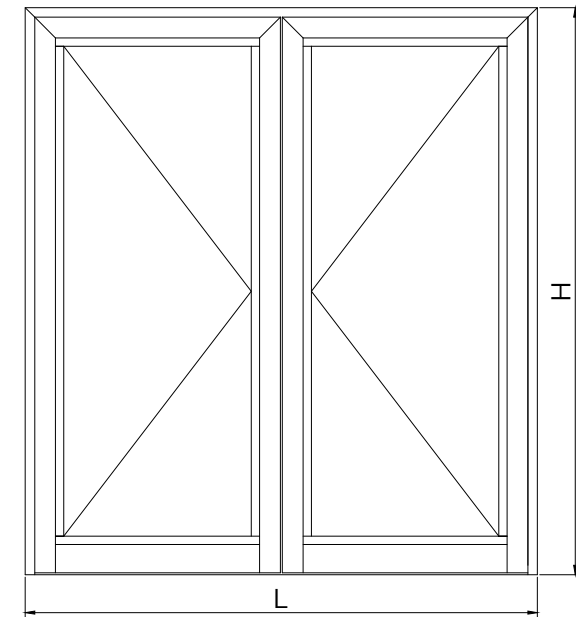




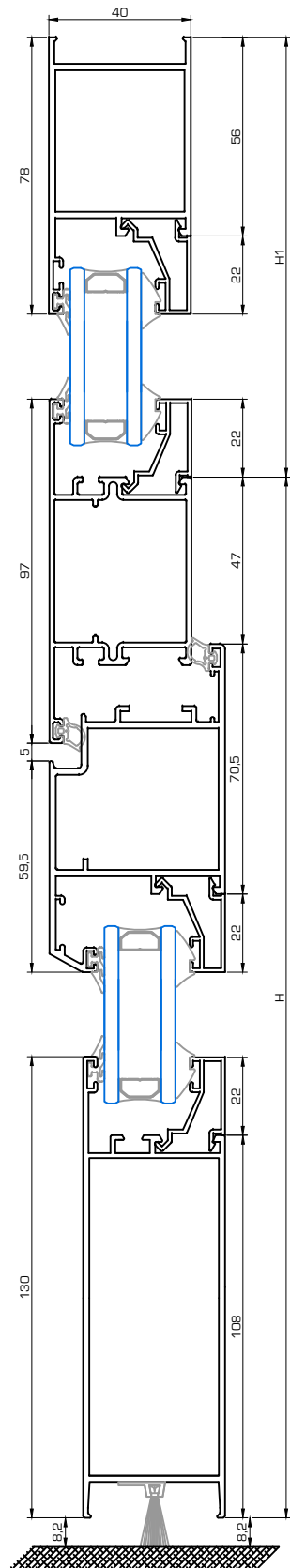
SECCIÓN PUERTA 2 HOJAS



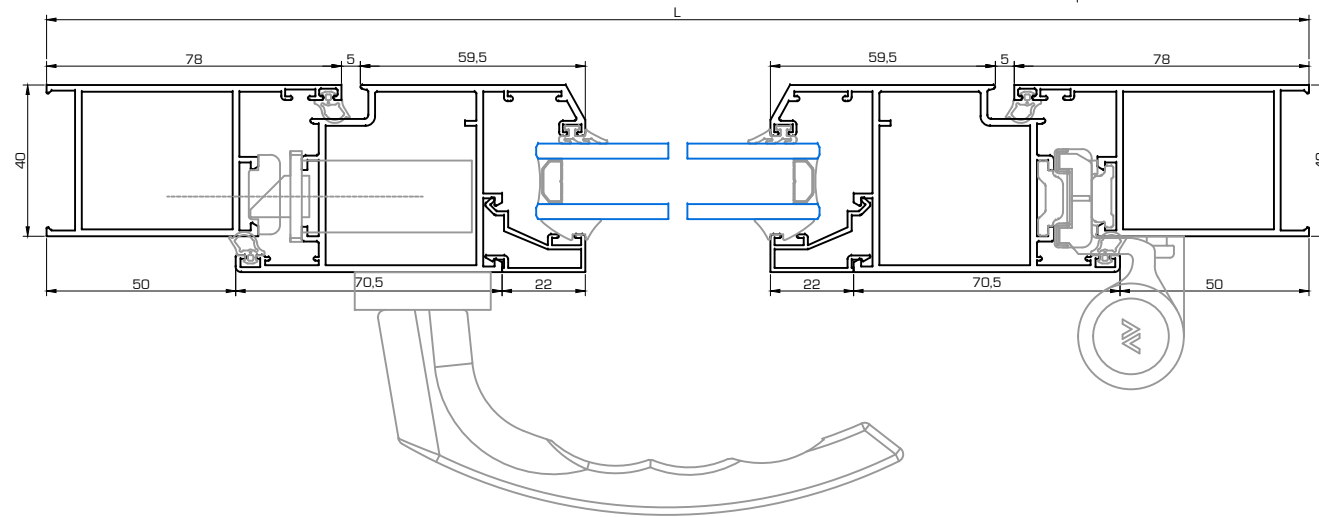
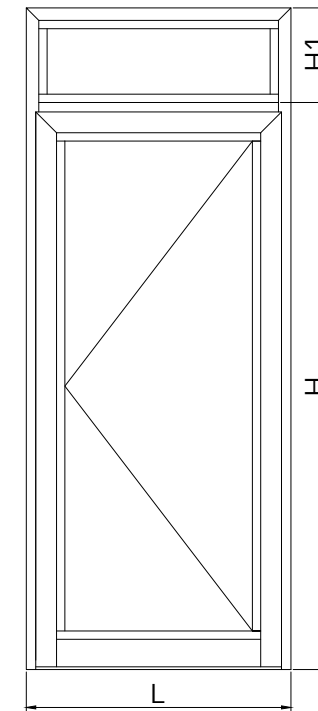
| Ref.             | Dibujo | Descripción          | Corte | Uds. | Descuento   |
|------------------|--------|----------------------|-------|------|-------------|
| 5490             |        | Marco horizontal     |       | 1    | L           |
|                  |        | Marco vertical       |       | 2    | H           |
| 5491             |        | Hoja horizontal      |       | 2    | [L-105,2]/2 |
|                  |        | Hoja vertical        |       | 4    | H - 65      |
| 5402             |        | Inversor             |       | 1    | H - 102,1   |
| 1426             |        | Zócalo inferior      |       | 2    | [L-368]/2   |
| Junquillos Clip  |        | Junquillo horizontal |       | 4    | [L-387,2]/2 |
|                  |        | Junquillo vertical   |       | 4    | H - 272,5   |
| Junquillos Gropa |        | Junquillo horizontal |       | 4    | [L-387,2]/2 |
|                  |        | Junquillo vertical   |       | 4    | H - 228,5   |



SECCIÓN PUERTA 1 HOJA CON FIJO SUPERIOR

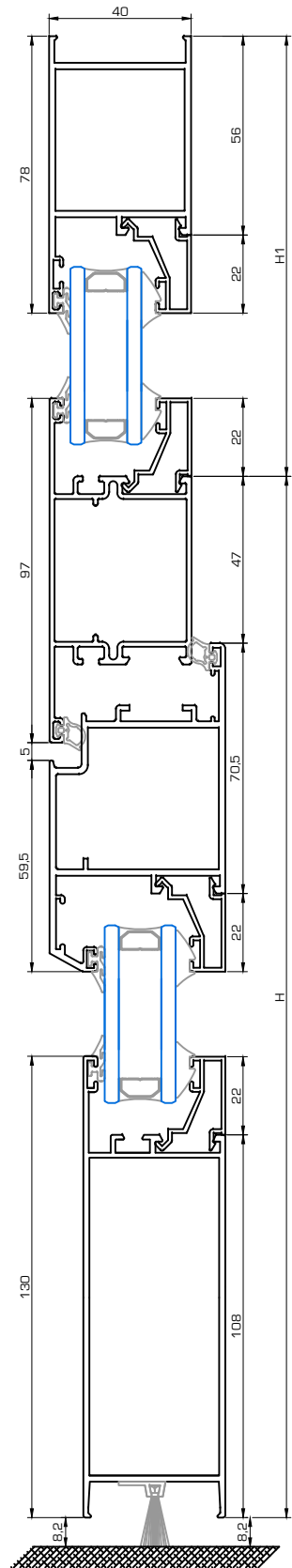


| Ref.                     | Dibujo | Descripción          | Corte | Uds. | Descuento |
|--------------------------|--------|----------------------|-------|------|-----------|
| 5490                     |        | Marco horizontal     |       | 1    | L         |
|                          |        | Marco vertical       |       | 2    | H + H1    |
| 5491                     |        | Hoja horizontal      |       | 1    | L - 105,2 |
|                          |        | Hoja vertical        |       | 2    | H - 55,2  |
| 5424                     |        | Travesaño            |       | 1    | L - 102,4 |
| 1426                     |        | Zócalo inferior      |       | 1    | L - 231,4 |
| Junquillos Clip (hojas)  |        | Junquillo horizontal |       | 2    | L - 241   |
|                          |        | Junquillo vertical   |       | 2    | H - 272,5 |
| Junquillos Grapa (hojas) |        | Junquillo horizontal |       | 2    | L - 241   |
|                          |        | Junquillo vertical   |       | 2    | H - 228,5 |
| Junquillos Clip (fijo)   |        | Junquillo horizontal |       | 2    | L - 112   |
|                          |        | Junquillo vertical   |       | 2    | H1 - 100  |
| Junquillos Grapa (fijo)  |        | Junquillo horizontal |       | 2    | L - 112   |
|                          |        | Junquillo vertical   |       | 2    | H1 - 56   |

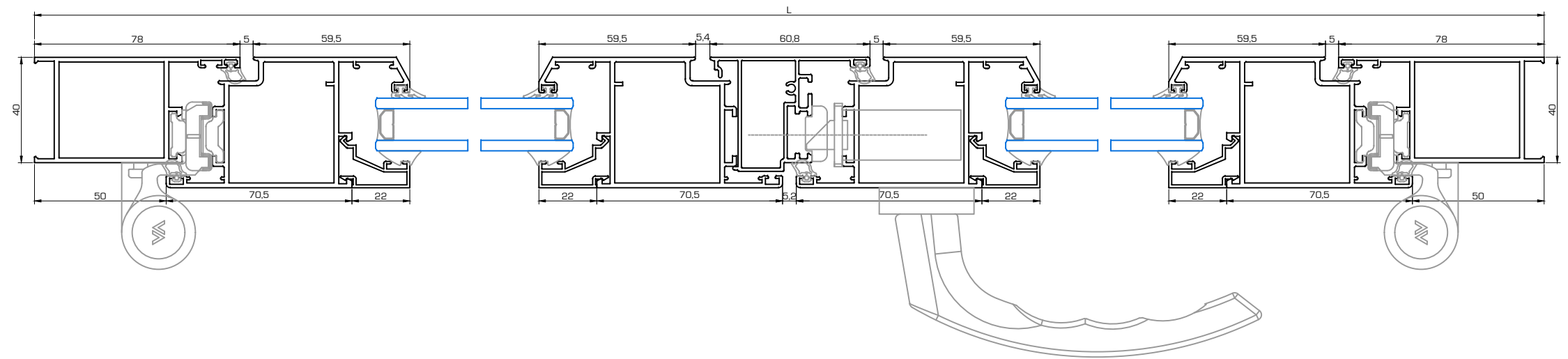
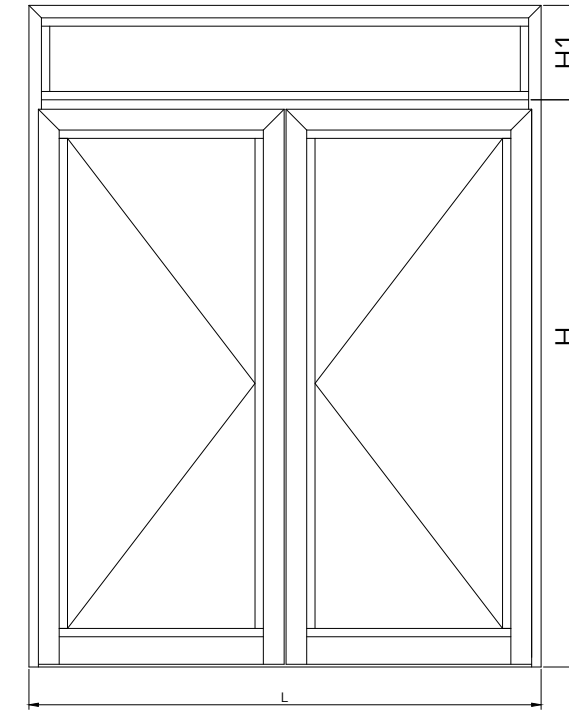




SECCIÓN PUERTA 2 HOJAS CON FIJO

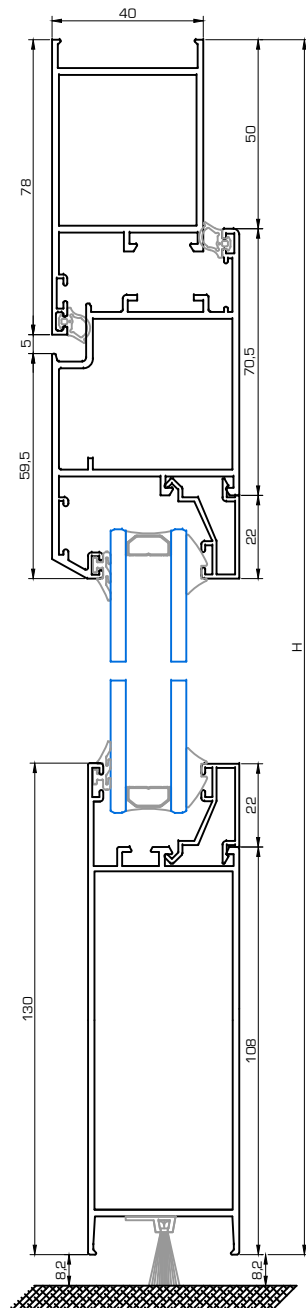


| Ref.                    | Dibujo | Descripción          | Corte | Uds. | Descuento   |
|-------------------------|--------|----------------------|-------|------|-------------|
| 5490                    |        | Marco horizontal     |       | 1    | L           |
|                         |        | Marco vertical       |       | 2    | H + H1      |
| 5491                    |        | Hoja horizontal      |       | 2    | (L-105,2)/2 |
|                         |        | Hoja vertical        |       | 4    | H - 55,2    |
| 5402                    |        | Inversor             |       | 1    | H - 92,3    |
| 5424                    |        | Travesaño            |       | 1    | L - 102,4   |
| 1426                    |        | Zócalo inferior      |       | 2    | (L-368)/2   |
| Junquillos Clip (hoja)  |        | Junquillo horizontal |       | 4    | (L-387,2)/2 |
|                         |        | Junquillo vertical   |       | 4    | H - 272,5   |
| Junquillos Grapa (hoja) |        | Junquillo horizontal |       | 4    | (L-387,2)/2 |
|                         |        | Junquillo vertical   |       | 4    | H - 228,5   |
| Junquillos Clip (fijo)  |        | Junquillo horizontal |       | 2    | L - 112     |
|                         |        | Junquillo vertical   |       | 2    | H1 - 100    |
| Junquillos Grapa (fijo) |        | Junquillo horizontal |       | 2    | L - 112     |
|                         |        | Junquillo vertical   |       | 2    | H1 - 56     |

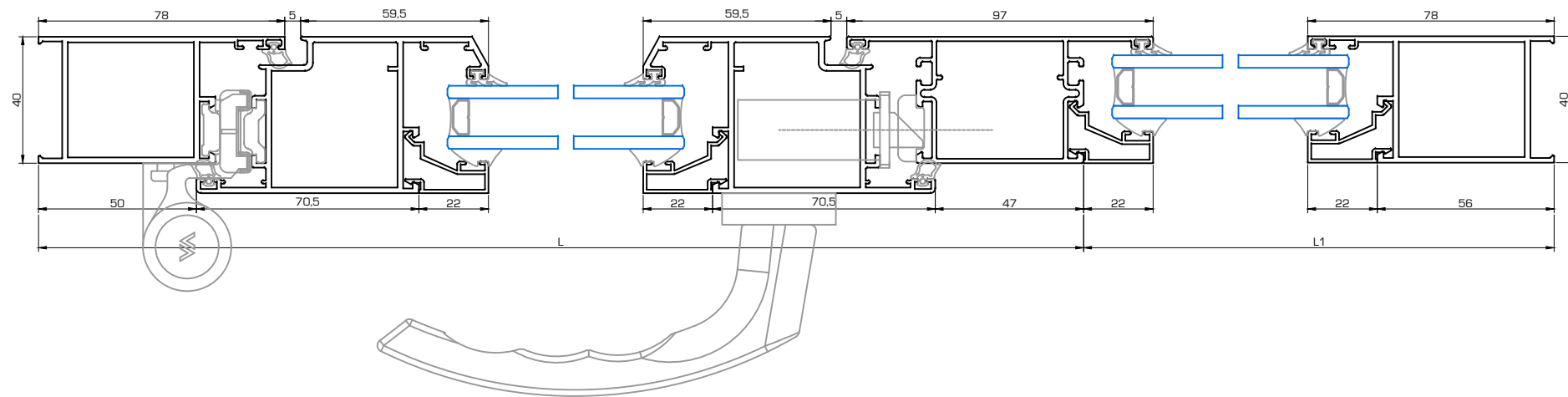
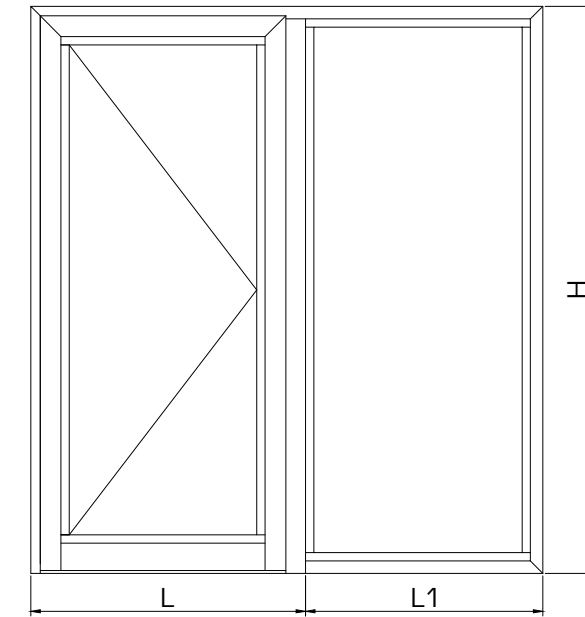




SECCIÓN PUERTA 1 HOJA CON FIJO LATERAL

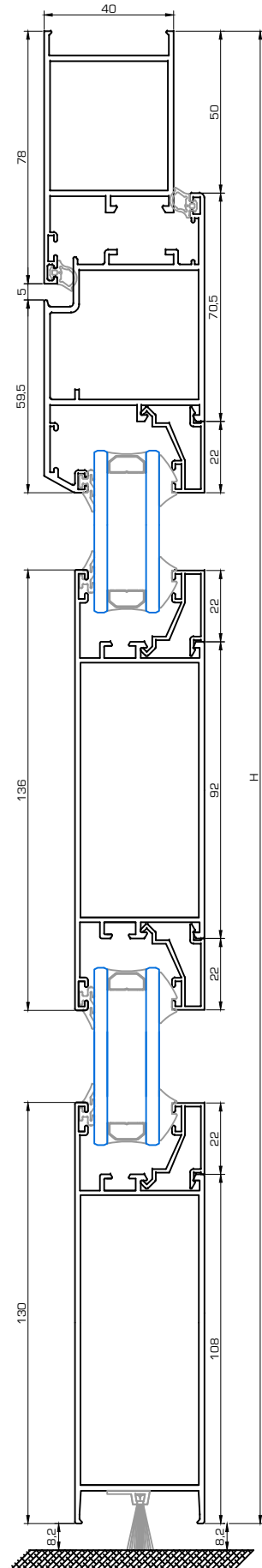


| Ref.                     | Dibujo | Descripción          | Corte | Uds. | Descuento |
|--------------------------|--------|----------------------|-------|------|-----------|
| 5490                     |        | Marco horizontal     |       | 1    | L + L1    |
|                          |        | Marco horizontal     |       | 1    | L1        |
|                          |        | Marco vertical       |       | 1    | H         |
|                          |        | Marco vertical       |       | 1    | H         |
| 5491                     |        | Hoja horizontal      |       | 1    | L - 97    |
|                          |        | Hoja vertical        |       | 2    | H - 65    |
| 5424                     |        | Travesaño            |       | 1    | H - 51,2  |
| 1426                     |        | Zócalo inferior      |       | 2    | L - 228,4 |
| Junquillos Clip (hojas)  |        | Junquillo horizontal |       | 2    | L - 238   |
|                          |        | Junquillo vertical   |       | 2    | H - 272,5 |
| Junquillos Grapa (hojas) |        | Junquillo horizontal |       | 2    | L - 238   |
|                          |        | Junquillo vertical   |       | 2    | H - 228,5 |
| Junquillos Clip (fijo)   |        | Junquillo horizontal |       | 2    | L1 - 56   |
|                          |        | Junquillo vertical   |       | 2    | H - 156   |
| Junquillos Grapa (fijo)  |        | Junquillo horizontal |       | 2    | L1 - 56   |
|                          |        | Junquillo vertical   |       | 2    | H - 112   |

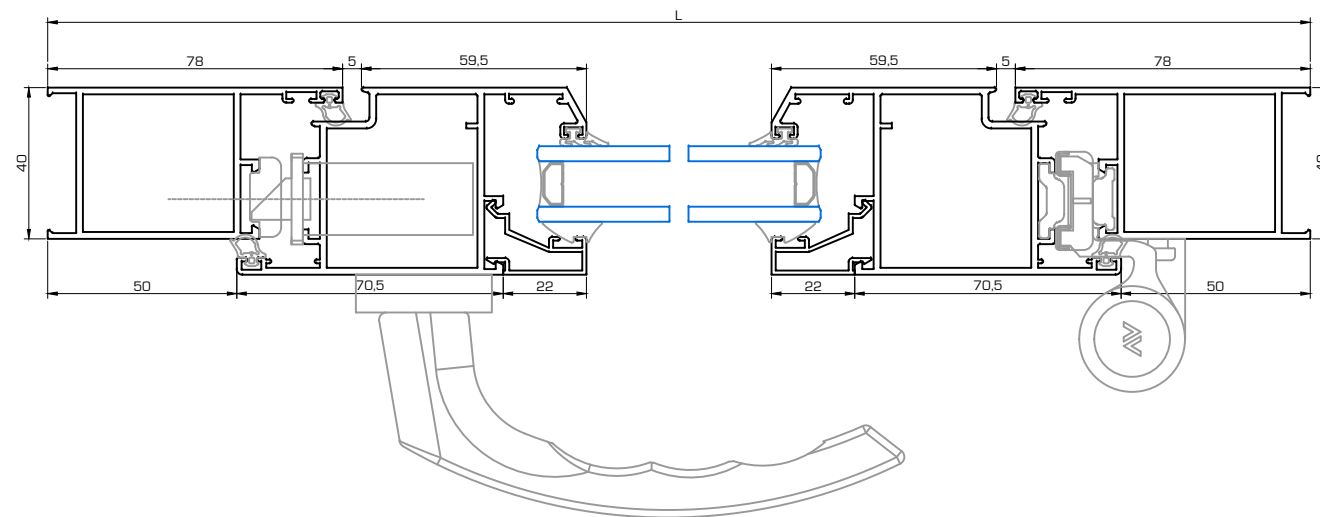
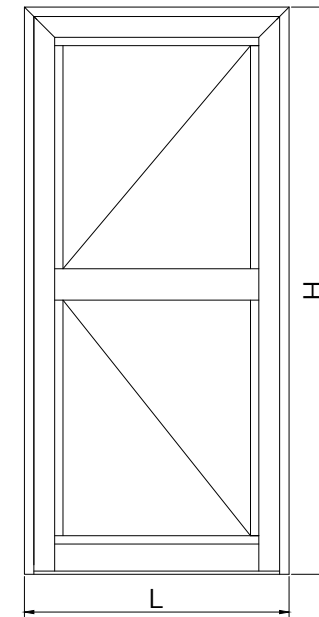




SECCIÓN PUERTA 1 HOJA CON ZÓCALO CENTRAL

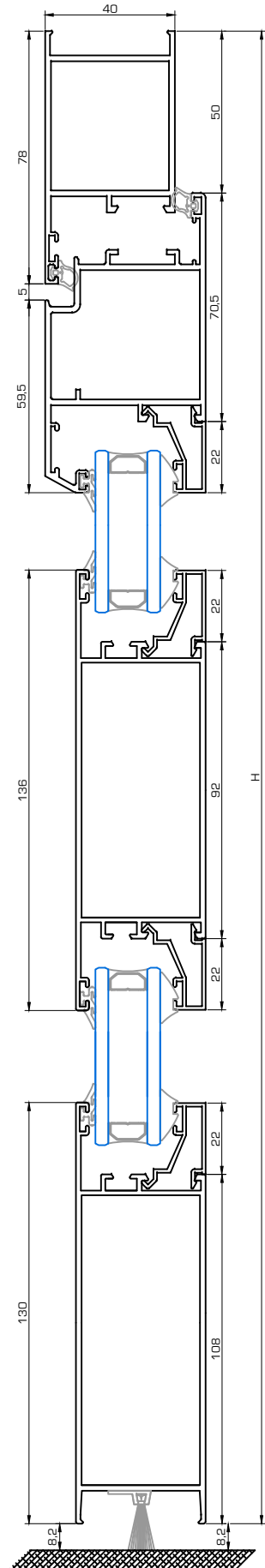


| Ref.                     | Dibujo | Descripción          | Corte | Uds. | Descuento     |
|--------------------------|--------|----------------------|-------|------|---------------|
| 5490                     |        | Marco horizontal     |       | 1    | L             |
|                          |        | Marco vertical       |       | 2    | H             |
| 5491                     |        | Hoja horizontal      |       | 1    | L - 105,2     |
|                          |        | Hoja vertical        |       | 2    | H - 65        |
| 1425                     |        | Zócalo central       |       | 1    | L - 231,4     |
| 1426                     |        | Zócalo inferior      |       | 1    | L - 231,4     |
| Junquillos Clip (hojas)  |        | Junquillo horizontal |       | 4    | L - 241       |
|                          |        | Junquillo vertical   |       | 4    | (H - 408,5)/2 |
| Junquillos Grape (hojas) |        | Junquillo horizontal |       | 4    | L - 241       |
|                          |        | Junquillo vertical   |       | 4    | (H - 320,5)/2 |

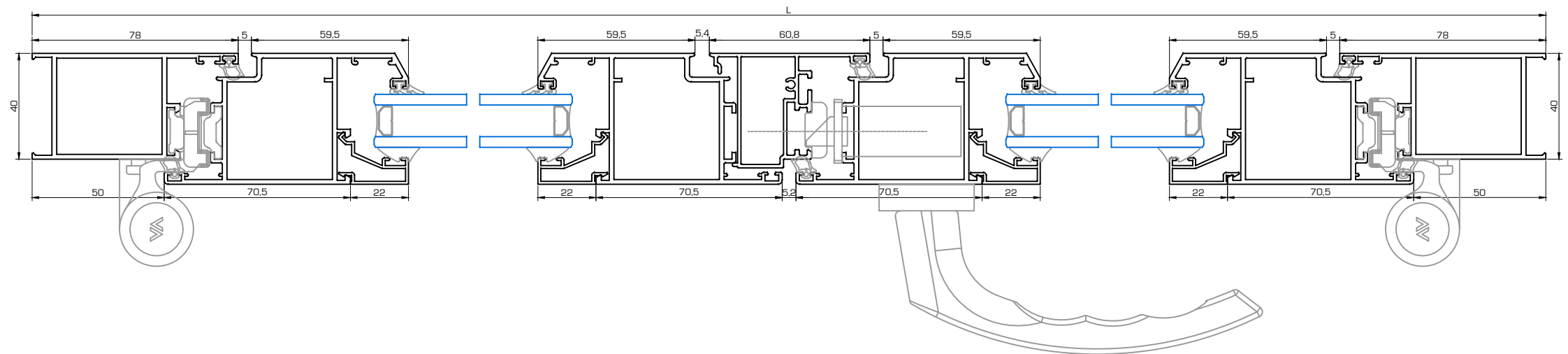
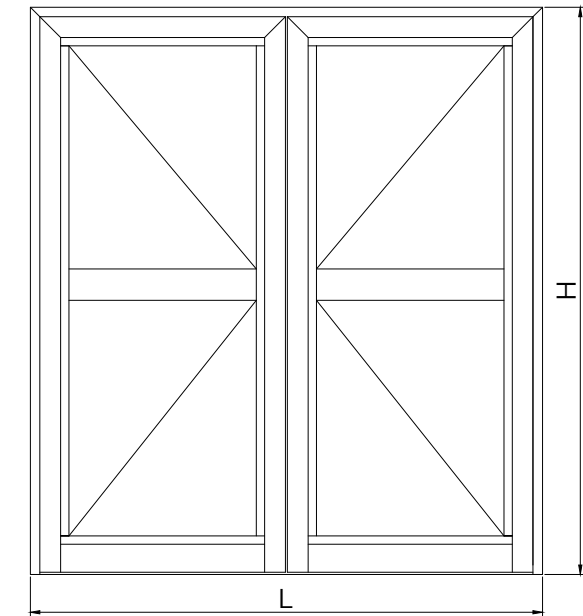




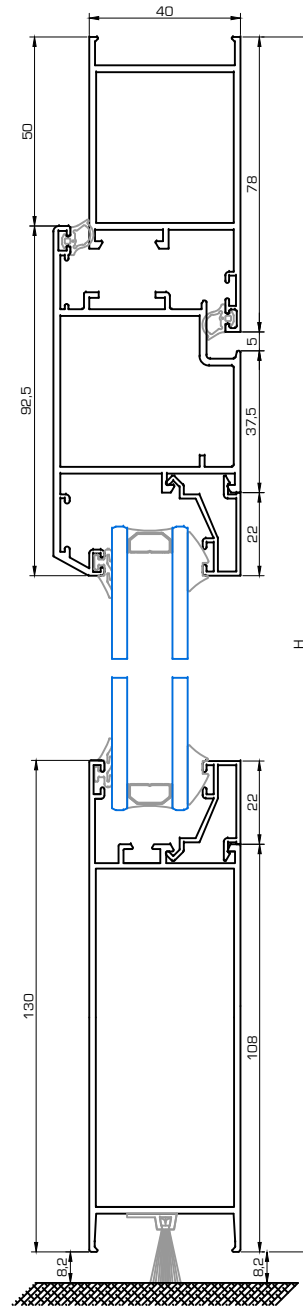
SECCIÓN PUERTA 2 HOJAS CON ZÓCALO CENTRAL



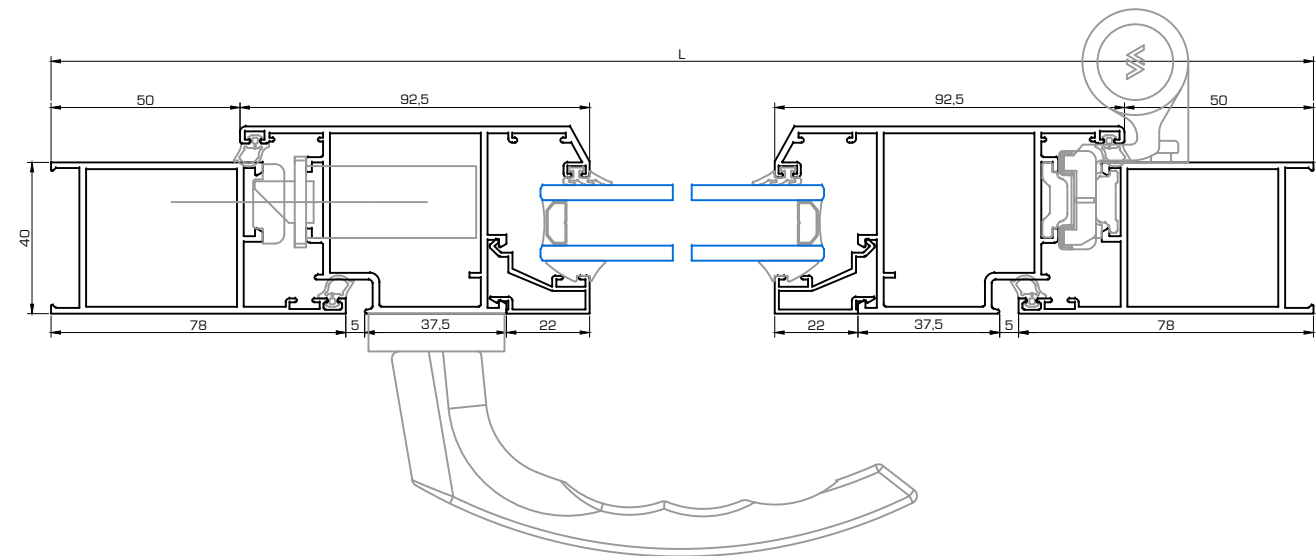
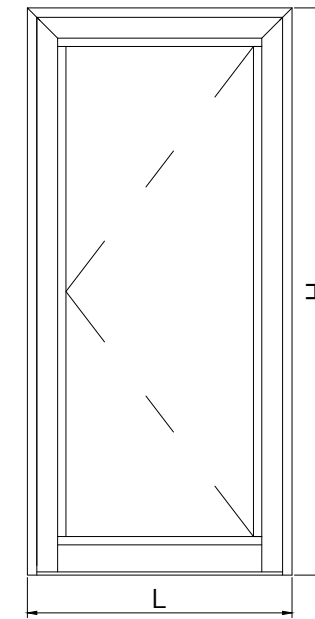
| Ref.             | Dibujo | Descripción          | Corte | Uds. | Descuento     |
|------------------|--------|----------------------|-------|------|---------------|
| 5490             |        | Marco horizontal     |       | 1    | L             |
|                  |        | Marco vertical       |       | 2    | H             |
| 5491             |        | Hoja horizontal      |       | 2    | (L-105,2)/2   |
|                  |        | Hoja vertical        |       | 4    | H - 65        |
| 5402             |        | Inversor             |       | 1    | H - 102,1     |
| 1425             |        | Zócalo central       |       | 2    | (L-368)/2     |
| 1426             |        | Zócalo inferior      |       | 2    | (L-368)/2     |
| Junquillos Clip  |        | Junquillo horizontal |       | 8    | (L-387,2)/2   |
|                  |        | Junquillo vertical   |       | 8    | (H - 408,5)/2 |
| Junquillos Grapa |        | Junquillo horizontal |       | 8    | (L-387,2)/2   |
|                  |        | Junquillo vertical   |       | 8    | (H - 320,5)/2 |



SECCIÓN PUERTA APERTURA EXTERIOR 1 HOJA

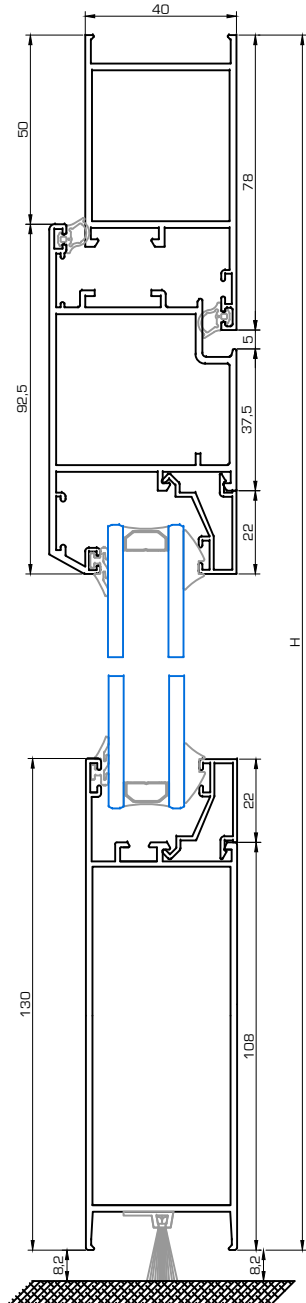


| Ref.             | Dibujo | Descripción          | Corte | Uds. | Descuento |
|------------------|--------|----------------------|-------|------|-----------|
| 5490             |        | Marco horizontal     |       | 1    | L         |
|                  |        | Marco vertical       |       | 2    | H         |
| 5498             |        | Hoja horizontal      |       | 1    | L - 100   |
|                  |        | Hoja vertical        |       | 2    | H - 65    |
| 1426             |        | Zócalo inferior      |       | 1    | L - 231,4 |
| Junquillos Clip  |        | Junquillo horizontal |       | 2    | L - 241   |
|                  |        | Junquillo vertical   |       | 2    | H - 272,5 |
| Junquillos Grepá |        | Junquillo horizontal |       | 2    | L - 241   |
|                  |        | Junquillo vertical   |       | 2    | H - 228,5 |

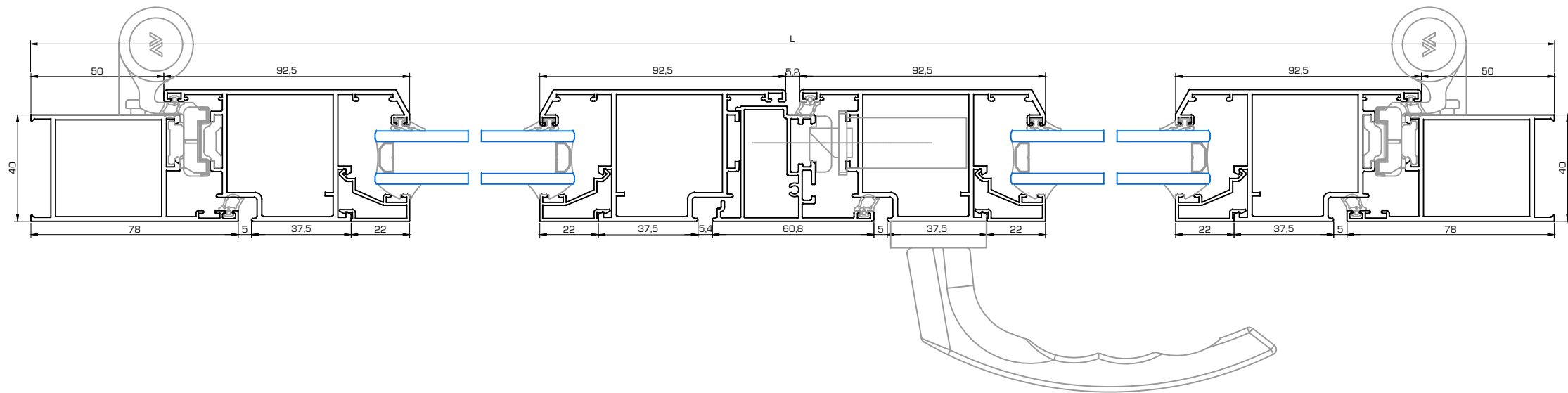
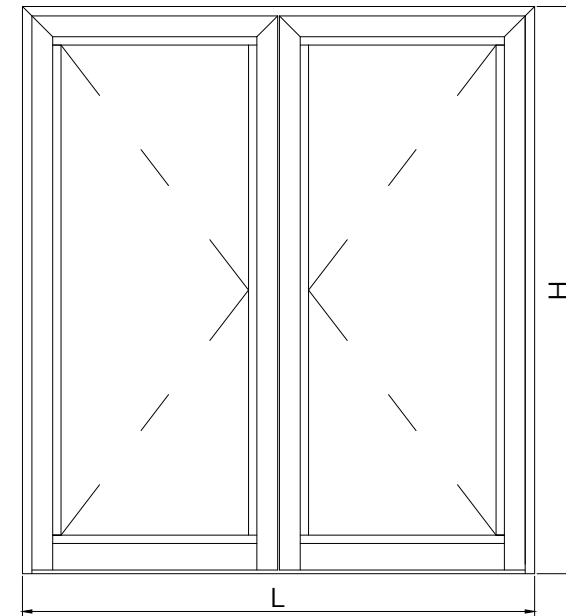




SECCIÓN PUERTA APERTURA EXTERIOR 2 HOJAS

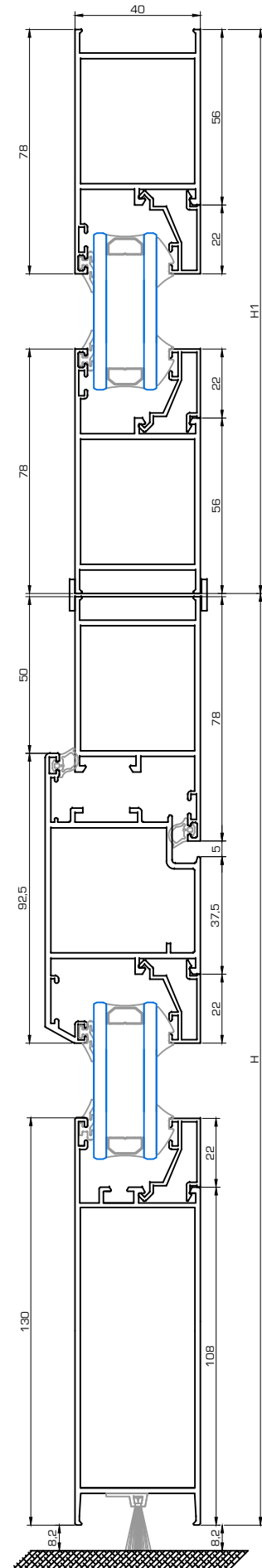


| Ref.             | Dibujo | Descripción          | Corte | Uds. | Descuento   |
|------------------|--------|----------------------|-------|------|-------------|
| 5490             |        | Marco horizontal     |       | 1    | L           |
|                  |        | Marco vertical       |       | 2    | H           |
| 5498             |        | Hoja horizontal      |       | 2    | (L-105,2)/2 |
|                  |        | Hoja vertical        |       | 4    | H - 65      |
| 5402             |        | Inversor             |       | 1    | H - 102,1   |
| 1426             |        | Zócalo inferior      |       | 2    | (L-368)/2   |
| Junquillos Clip  |        | Junquillo horizontal |       | 4    | (L-387,2)/2 |
|                  |        | Junquillo vertical   |       | 4    | H - 272,5   |
| Junquillos Grapa |        | Junquillo horizontal |       | 4    | (L-387,2)/2 |
|                  |        | Junquillo vertical   |       | 4    | H - 228,5   |

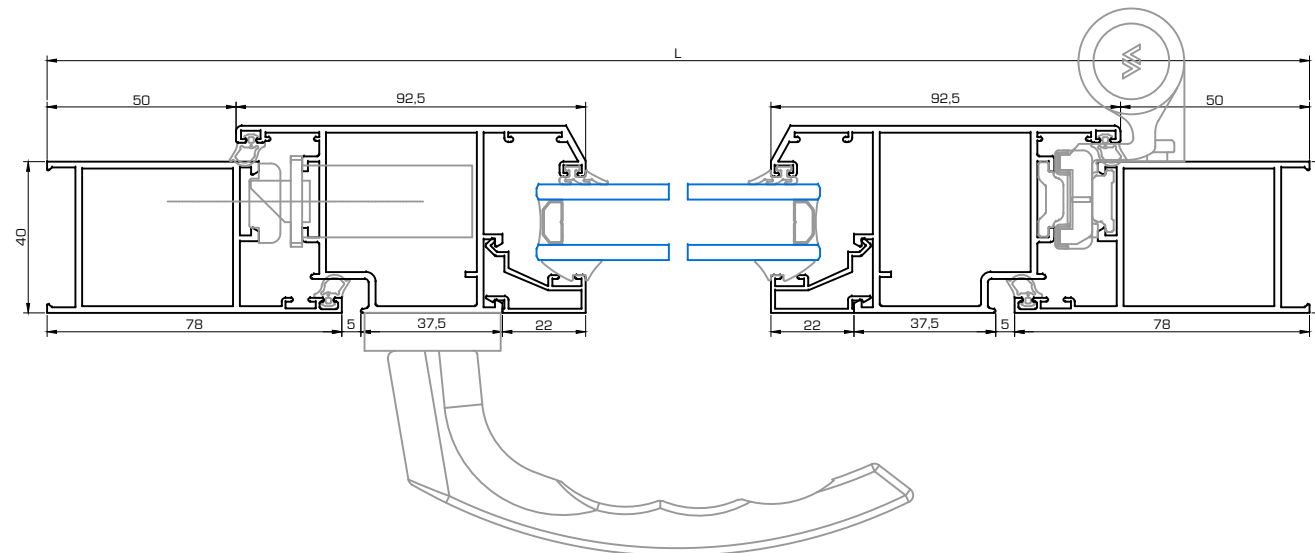
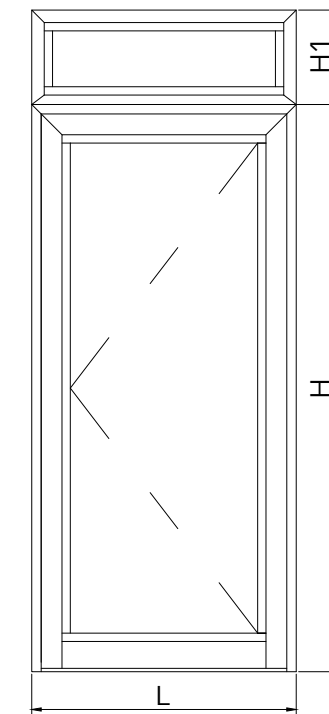




SECCIÓN PUERTA APERTURA EXTERIOR 1 HOJA CON FIJO SUPERIOR

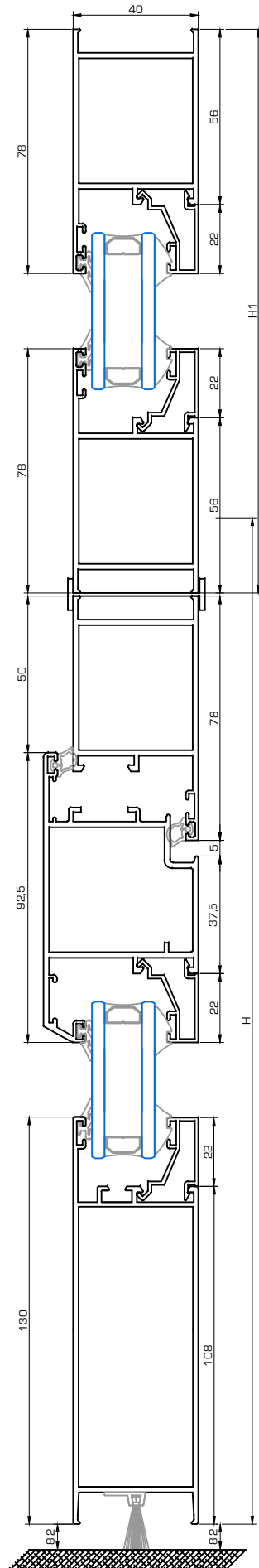


| Ref.                     | Dibujo | Descripción          | Corte | Uds. | Descuento |
|--------------------------|--------|----------------------|-------|------|-----------|
| 5490                     |        | Marco horizontal     |       | 3    | L         |
|                          |        | Marco vertical       |       | 2    | H         |
|                          |        | Marco vertical       |       | 2    | H1        |
| 5498                     |        | Hoja horizontal      |       | 1    | L - 100   |
|                          |        | Hoja vertical        |       | 2    | H - 65    |
| 1426                     |        | Zócalo inferior      |       | 1    | L - 231,4 |
| 435                      |        | Unión exterior       |       | 1    | L         |
| Junquillos Clip (hojas)  |        | Junquillo horizontal |       | 2    | L - 241   |
|                          |        | Junquillo vertical   |       | 2    | H - 273,5 |
| Junquillos Grapa (hojas) |        | Junquillo horizontal |       | 2    | L - 241   |
|                          |        | Junquillo vertical   |       | 2    | H - 229,5 |
| Junquillos Clip (fijo)   |        | Junquillo horizontal |       | 2    | L - 112   |
|                          |        | Junquillo vertical   |       | 2    | H1 - 156  |
| Junquillos Grapa (fijo)  |        | Junquillo horizontal |       | 2    | L - 112   |
|                          |        | Junquillo vertical   |       | 2    | H1 - 112  |

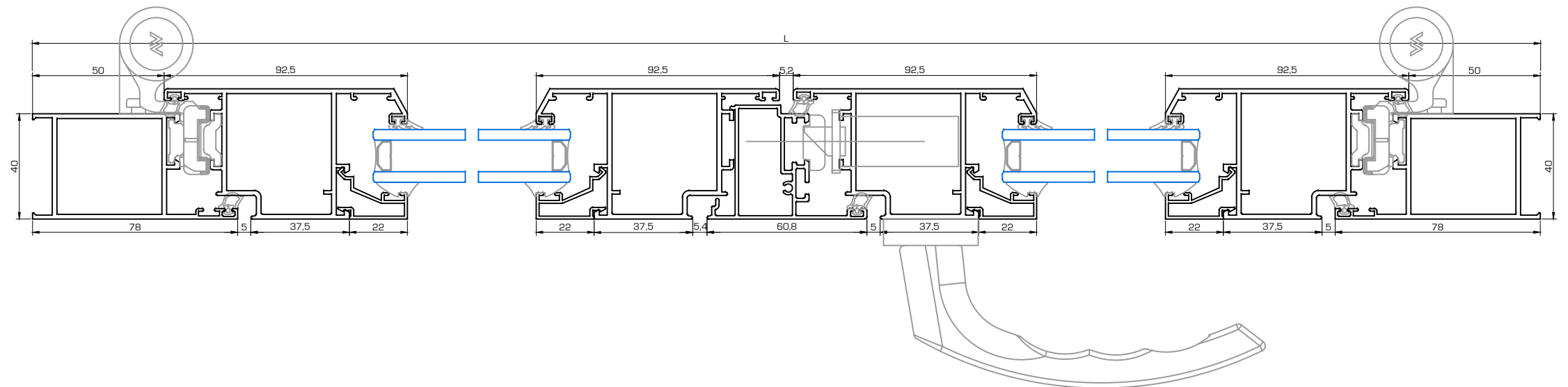
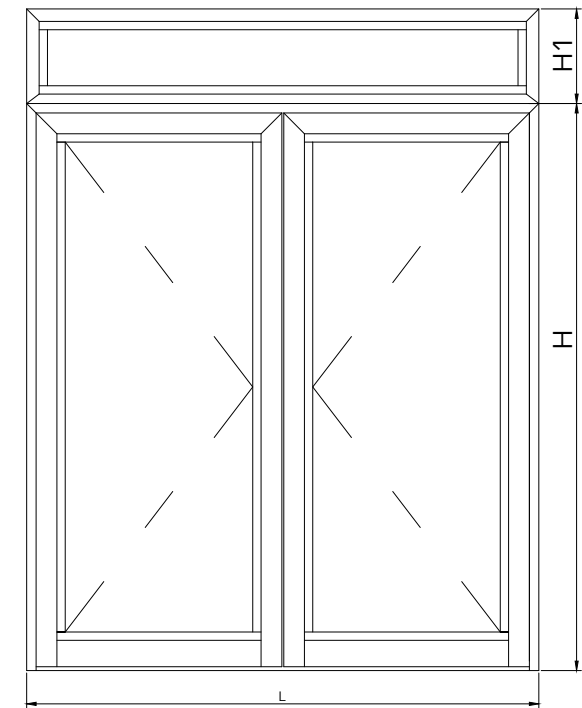




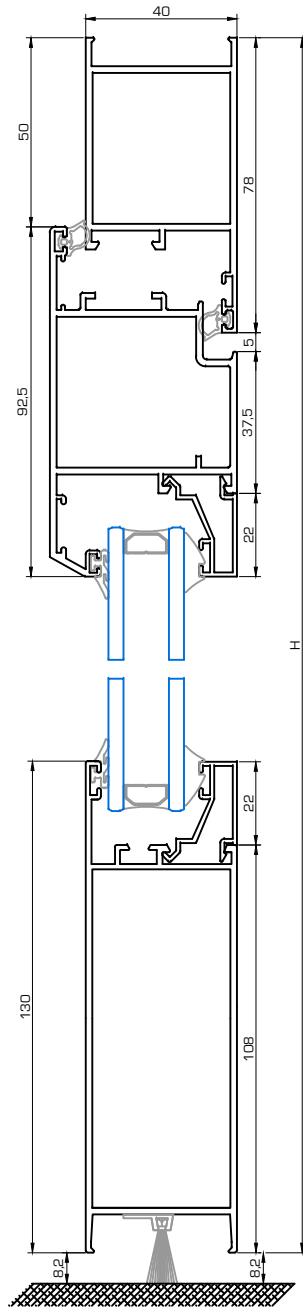
SECCIÓN PUERTA APERTURA EXTERIOR 2 HOJAS CON FIJO SUPERIOR



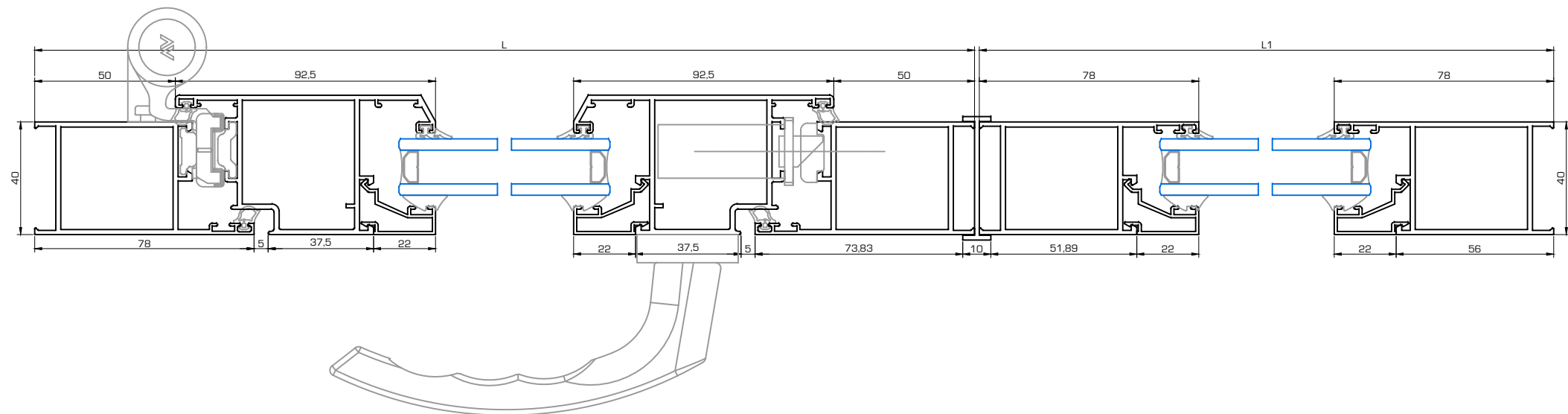
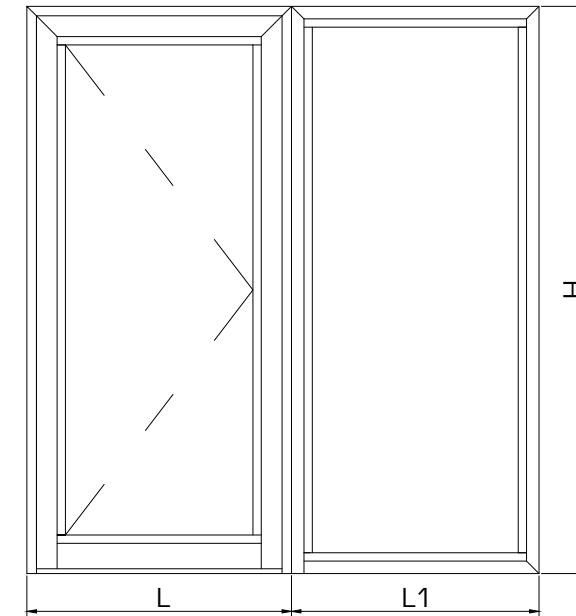
| Ref.                     | Dibujo | Descripción          | Corte | Uds. | Descuento   |
|--------------------------|--------|----------------------|-------|------|-------------|
| 5490                     |        | Marco horizontal     |       | 3    | L           |
|                          |        | Marco vertical       |       | 2    | H           |
|                          |        | Marco vertical       |       | 2    | H1          |
| 5498                     |        | Hoja horizontal      |       | 2    | (L-105,2)/2 |
|                          |        | Hoja vertical        |       | 4    | H - 65      |
| 5402                     |        | Inversor             |       | 1    | H - 103,1   |
| 1426                     |        | Zócalo inferior      |       | 2    | (L-368)/2   |
| 435                      |        | Unión exterior       |       | 1    | L           |
| Junquillos Clip (hojas)  |        | Junquillo horizontal |       | 4    | (L-387,2)/2 |
|                          |        | Junquillo vertical   |       | 4    | H - 273,5   |
| Junquillos Grapa (hojas) |        | Junquillo horizontal |       | 4    | (L-387,2)/2 |
|                          |        | Junquillo vertical   |       | 4    | H - 229,5   |
| Junquillos Clip (fijo)   |        | Junquillo horizontal |       | 2    | L - 112     |
|                          |        | Junquillo vertical   |       | 2    | H1 - 156    |
| Junquillos Grapa (fijo)  |        | Junquillo horizontal |       | 2    | L - 112     |
|                          |        | Junquillo vertical   |       | 2    | H1 - 112    |



SECCIÓN PUERTA APERTURA EXTERIOR 1 HOJA CON FIJO LATERAL

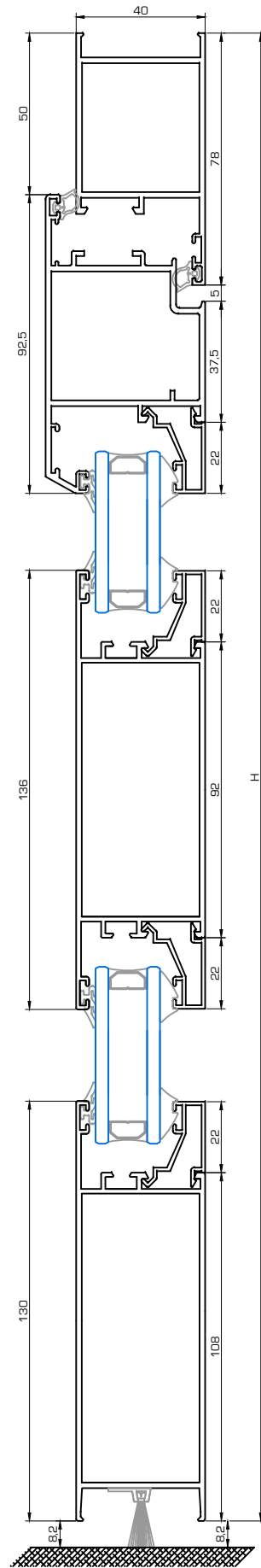


| Ref.                     | Dibujo | Descripción          | Corte | Uds. | Descuento |
|--------------------------|--------|----------------------|-------|------|-----------|
| 5490                     |        | Marco horizontal     |       | 1    | L         |
|                          |        | Marco horizontal     |       | 1    | L1        |
|                          |        | Marco vertical       |       | 1    | H         |
|                          |        | Marco vertical       |       | 3    | H         |
| 5498                     |        | Hoja horizontal      |       | 1    | L - 100   |
|                          |        | Hoja vertical        |       | 2    | H - 65    |
| 1426                     |        | Zócalo inferior      |       | 2    | L - 231,4 |
| 435                      |        | Unión exterior       |       | 1    | H         |
| Junquillos Clip (hojas)  |        | Junquillo horizontal |       | 2    | L - 241   |
|                          |        | Junquillo vertical   |       | 2    | H - 272,5 |
| Junquillos Grapa (hojas) |        | Junquillo horizontal |       | 2    | L - 241   |
|                          |        | Junquillo vertical   |       | 2    | H - 228,5 |
| Junquillos Clip (fijo)   |        | Junquillo horizontal |       | 2    | L1 - 112  |
|                          |        | Junquillo vertical   |       | 2    | H - 156   |
| Junquillos Grapa (fijo)  |        | Junquillo horizontal |       | 2    | L1 - 112  |
|                          |        | Junquillo vertical   |       | 2    | H - 112   |

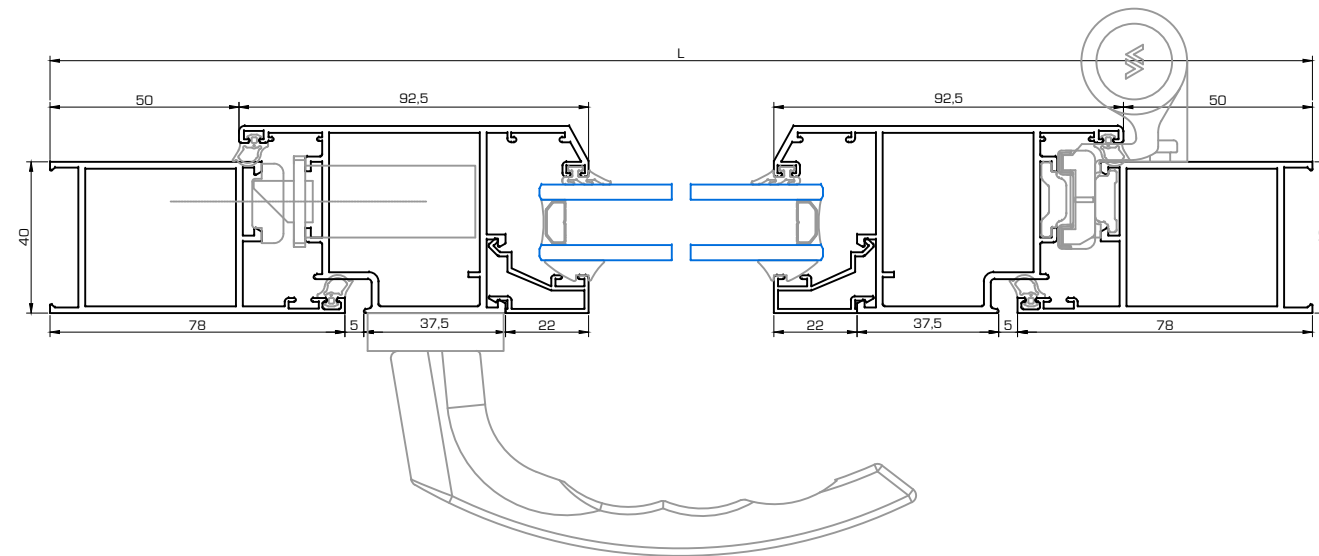
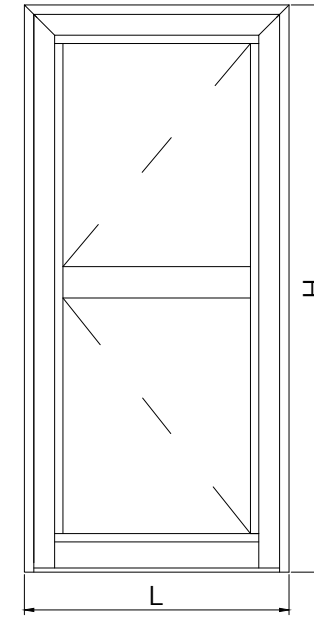




SECCIÓN PUERTA APERTURA EXTERIOR 1 HOJA CON ZÓCALO CENTRAL

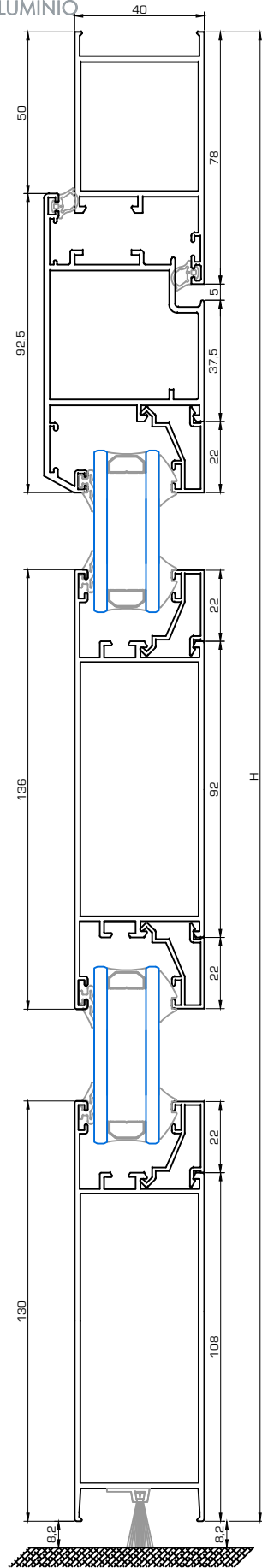


| Ref.                     | Dibujo | Descripción          | Corte | Uds. | Descuento     |
|--------------------------|--------|----------------------|-------|------|---------------|
| 5490                     |        | Marco horizontal     |       | 1    | L             |
|                          |        | Marco vertical       |       | 2    | H             |
| 5498                     |        | Hoja horizontal      |       | 1    | L - 100       |
|                          |        | Hoja vertical        |       | 2    | H - 65        |
| 1425                     |        | Zócalo central       |       | 1    | L - 231,4     |
| 1426                     |        | Zócalo inferior      |       | 1    | L - 231,4     |
| Junquillos Clip (hojas)  |        | Junquillo horizontal |       | 4    | L-241         |
|                          |        | Junquillo vertical   |       | 4    | (H - 408,5)/2 |
| Junquillos Grapa (hojas) |        | Junquillo horizontal |       | 4    | L - 241       |
|                          |        | Junquillo vertical   |       | 4    | (H - 320,5)/2 |

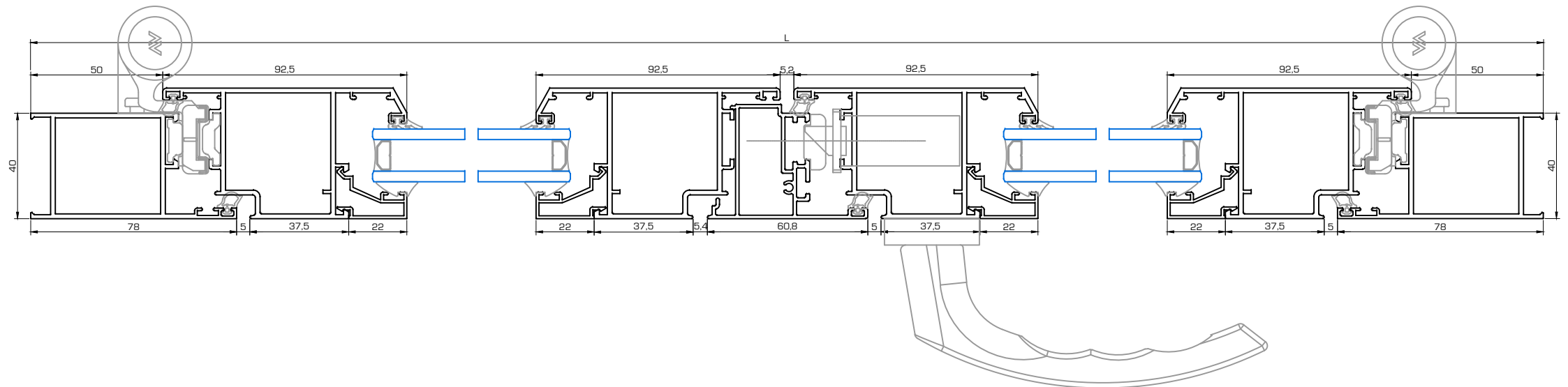
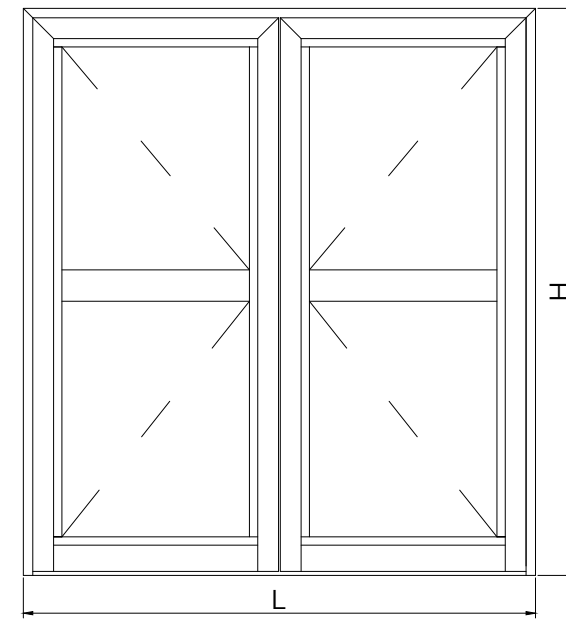




SECCIÓN PUERTA APERTURA EXTERIOR 2 HOJAS CON ZÓCALO CENTRAL



| Ref.                | Dibujo | Descripción          | Corte | Uds. | Descuento   |
|---------------------|--------|----------------------|-------|------|-------------|
| 5490                |        | Marco horizontal     |       | 1    | L           |
|                     |        | Marco vertical       |       | 2    | H           |
| 5498                |        | Hoja horizontal      |       | 2    | (L-117,2)/2 |
|                     |        | Hoja vertical        |       | 4    | H-71        |
| 5402                |        | Inversor             |       | 1    | H-102,1     |
| 1425                |        | Zócalo central       |       | 2    | (L-412)/2   |
| 1426                |        | Zócalo inferior      |       |      | (L-412)/2   |
| Junquillos<br>Clip  |        | Junquillo horizontal |       | 8    | (L-412)/2   |
|                     |        | Junquillo vertical   |       | 8    | (H-408,5)/2 |
| Junquillos<br>Grapa |        | Junquillo horizontal |       | 8    | (L-412)/2   |
|                     |        | Junquillo vertical   |       | 8    | (H-320,5)/2 |





**CODALMHA, S.L.**

COMERCIAL DEL ALUMINIO

C/ APRISCO, NAVE 14.3- POL. IND. LAS CANTERAS  
28341 VALDEMORO (MADRID)  
Tif: 91.893.18.28 Fax: 91.893.18.36  
[www.codalmha.com](http://www.codalmha.com)  
[info@codalmha.com](mailto:info@codalmha.com)