

67RT
HOJA OCULTA



CODALMHA, S.L.

COMERCIAL DEL ALUMINIO

domo

67RT **HOJA**
OCULTA

sistema practicable

Un edificio no es sólo una construcción. Es un espacio en el que el ser humano desarrolla su vida y que, por tanto, ha de resultar funcional y confortable.

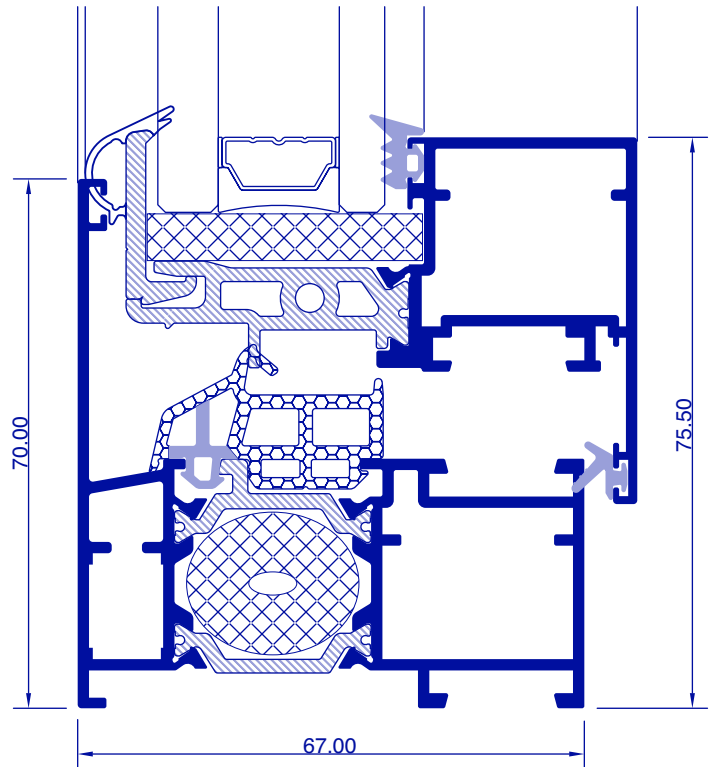
Para ello nació DOMO, un innovador sistema de puertas y ventanas desarrollado en estrecha colaboración con nuestros clientes y con un amplio equipo de arquitectos e ingenieros. Desde su creación, hace 15 años, Sistemas DOMO evoluciona preservando su principal seña de identidad: crear espacios de confort que aúnen calidad, sostenibilidad y diseño.

La principal característica de DOMO es el aluminio, uno de los materiales más utilizados en la sociedad moderna, presente en nuestra vida cotidiana desde mediados del siglo XX. El aluminio es ligero, manejable y con una larga vida útil. Sus múltiples aplicaciones permiten ofrecer soluciones a la altura de la arquitectura más exigente: desde fachadas hasta perfiles para ventanas y puertas, tanto practicables como correderas. Los Sistemas DOMO combinan funcionalidad y diseño con las propiedades del aluminio. Pueden conservar su apariencia natural o personalizarse gracias a su extensa gama de colores, anodizados y maderas disponibles, sin que ello reste calidad al producto final.

Pero DOMO no es sólo apariencia. Reduce el ruido exterior gracias a su aislamiento acústico, supone un ahorro en calefacción y aire acondicionado al incorporar la denominada rotura de puente térmico mejorada con la tecnología propia Thermic Plus, y aprovecha al máximo la entrada de luz natural mediante el uso de perfiles de tamaño optimizado. Todas estas características, sumadas a la atención individualizada al cliente, han colocado la marca DOMO a la cabeza del sector.

Los Sistemas DOMO se adaptan a la normativa vigente, cumpliendo con todos los requisitos de seguridad, salud, ahorro de energía y protección del medio ambiente, entre otros.

THERMIC PLUS 67RT HOJA OCULTA_SISTEMA PRACTICABLE



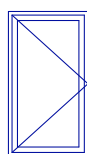
Rotura puente térmico. Practicable de Canal Europeo. Acristamiento por medio de junquillos. Juntas de estanqueidad en EPDM con ángulos vulcanizados para junta central. Escuadras y juntas de batiente comunes para todos los sistemas practicables. Escuadras de unión de aluminio extruido. Escuadras de alineamiento en acero Inox y Zamak. Drenaje de hoja invisible. Posibilidad de desagüe oculto. Nudo central. Conexión sólida mecánica de poliamida de alta resistencia de 26 mm en marco y 37,4 mm en hoja, con inserción de aislantes de baja conductividad térmica.

Espesor general	1.5 mm.
Profundidad de marco	67 mm.
Profundidad de hoja	67 mm
Perfiles en extrusión de aleación	6063
Hueco de cristalamiento	28-30 mm.
Acristamiento con juntas	EPDM

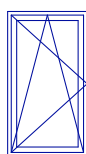
Resistencia a la carga de viento	Clase C5
Permeabilidad al aire	Clase 4
Estanqueidad al agua	E1500
Sustancias peligrosas	NPD
Capacidad de soporte de carga de los dispositivos de seguridad	APTO
Prestaciones acústicas	38dB
Transmitancia térmica (Uw)	desde 1,1 W/m ² K



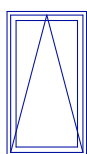
Fijo



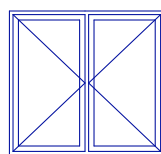
Abatible
apertura
interior



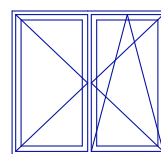
Oscilo-
batiente



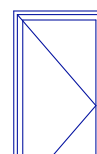
Oscilante



Abatible 2 hojas

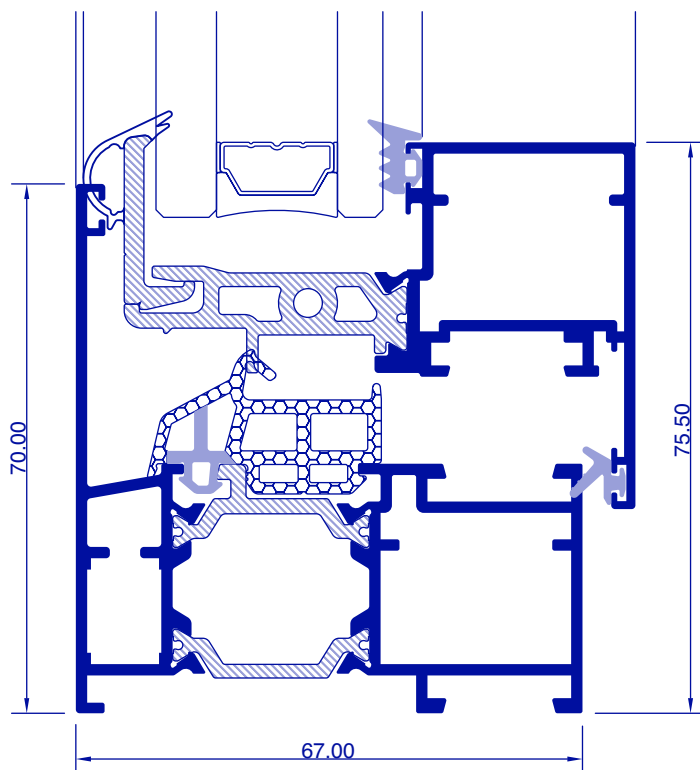


Oscilo-batiente 2 hojas



Puerta

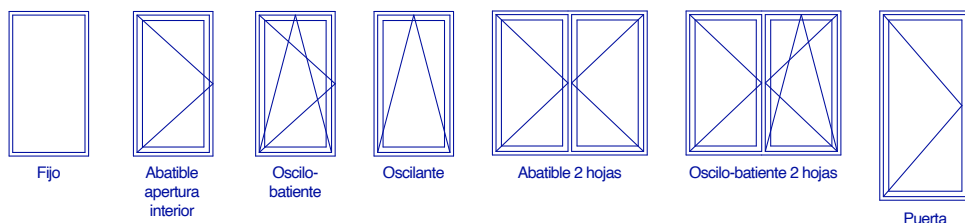
67RT HOJA OCULTA_SISTEMA PRACTICABLE

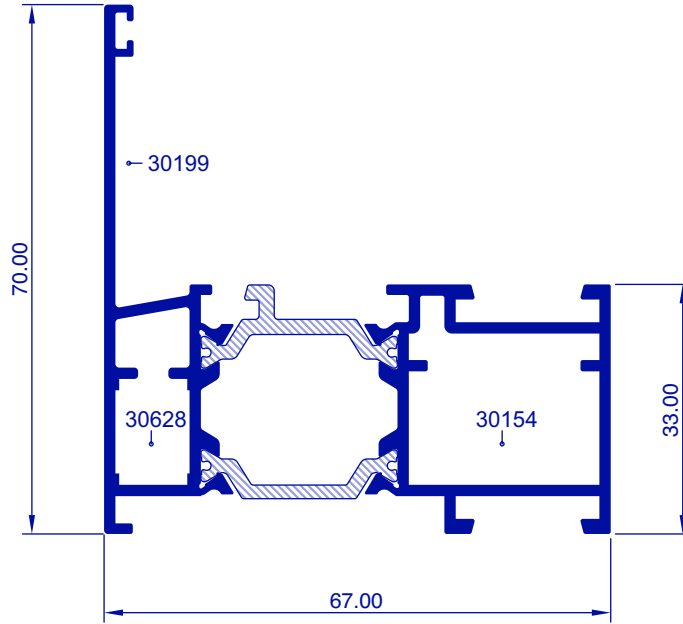


Rotura puente térmico. Practicable de Canal Europeo. Acristamiento por medio de junquillos. Juntas de estanqueidad en EPDM con ángulos vulcanizados para junta central. Escuadras y juntas de batiente comunes para todos los sistemas practicables. Escuadras de unión de aluminio extruido. Escuadras de alineamiento en acero Inox y Zamak. Drenaje de hoja invisible. Posibilidad de desagüe oculto. Nudo central. Conexión sólida mecánica de poliamida de alta resistencia de 26 mm en marco y 37,4 mm en hoja.

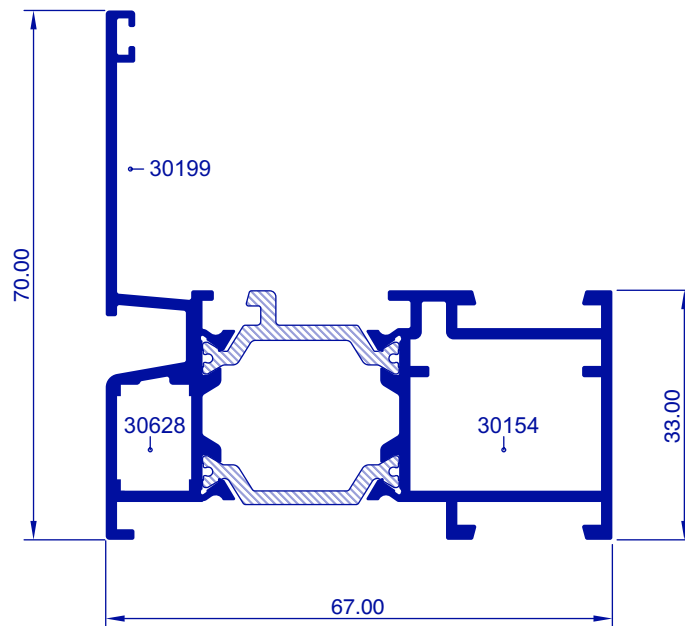
Espesor general	1.5 mm.
Profundidad de marco	67 mm.
Profundidad de hoja	67 mm
Perfiles en extrusión de aleación	6063
Hueco de cristalamiento	28-30 mm.
Acristamiento con juntas	EPDM

Resistencia a la carga de viento	Clase C5
Permeabilidad al aire	Clase 4
Estanqueidad al agua	E1500
Sustancias peligrosas	NPD
Capacidad de soporte de carga de los dispositivos de seguridad	APTO
Prestaciones acústicas	38dB
Transmitancia térmica (Uw)	desde 1,4 W/m²K

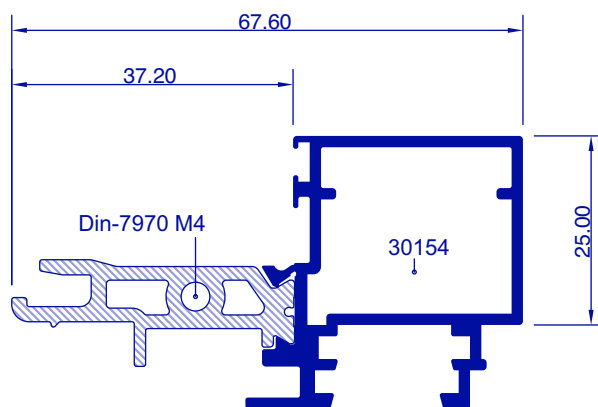
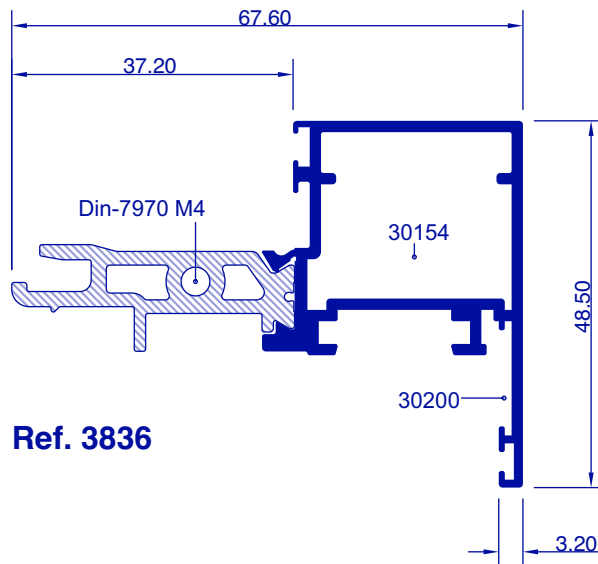


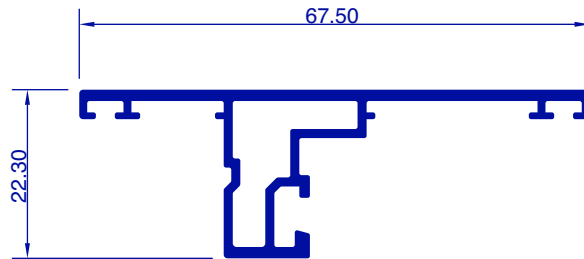


Ref. 3800

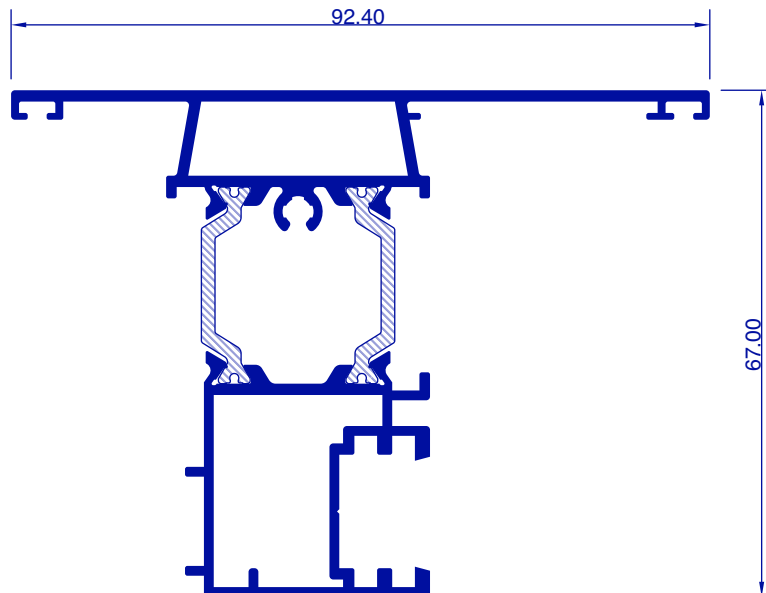


Ref. 3805

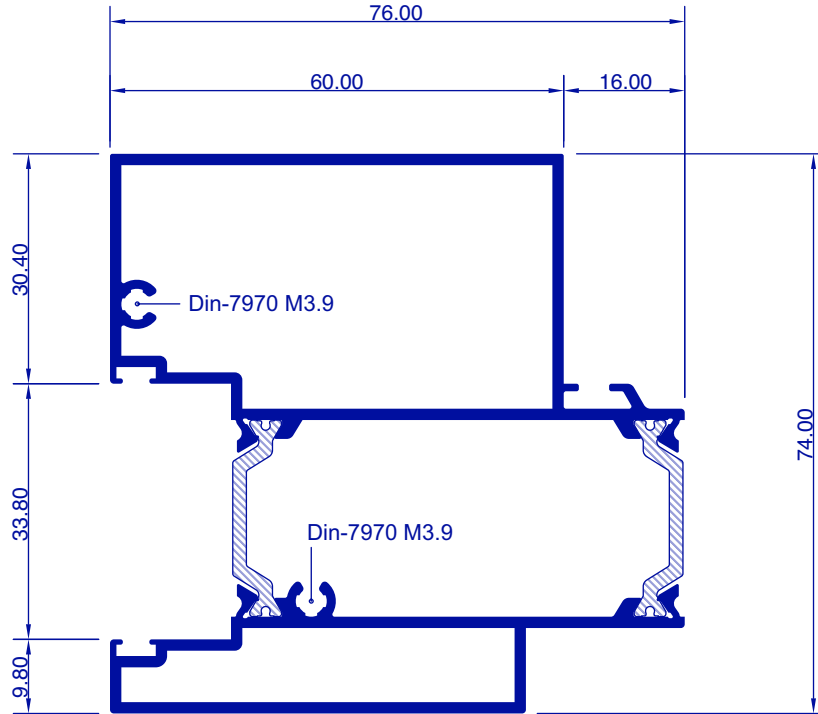




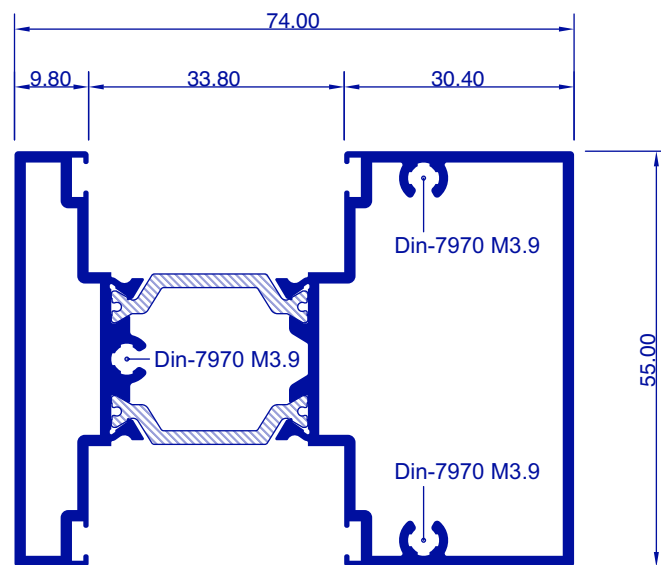
Ref. 3843



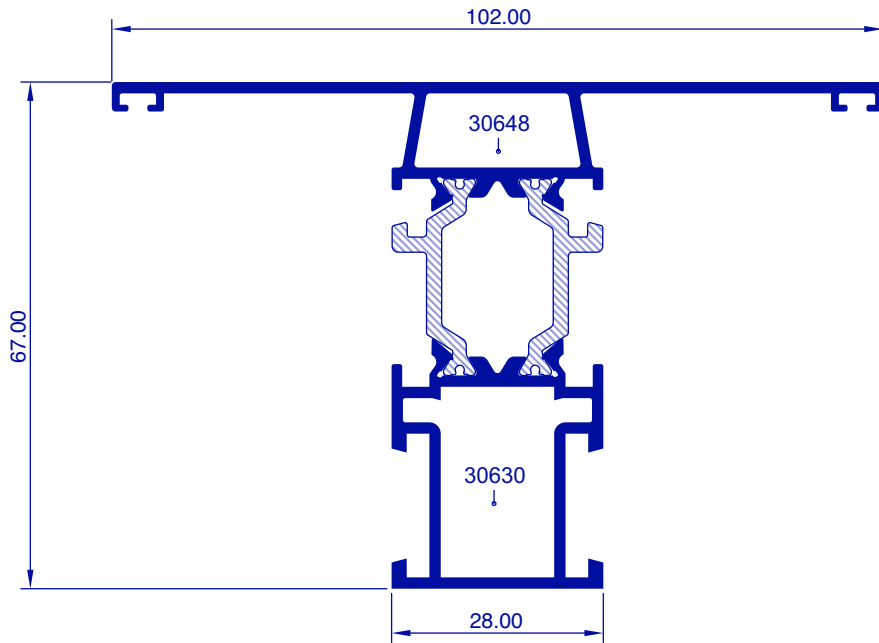
Ref. 3845



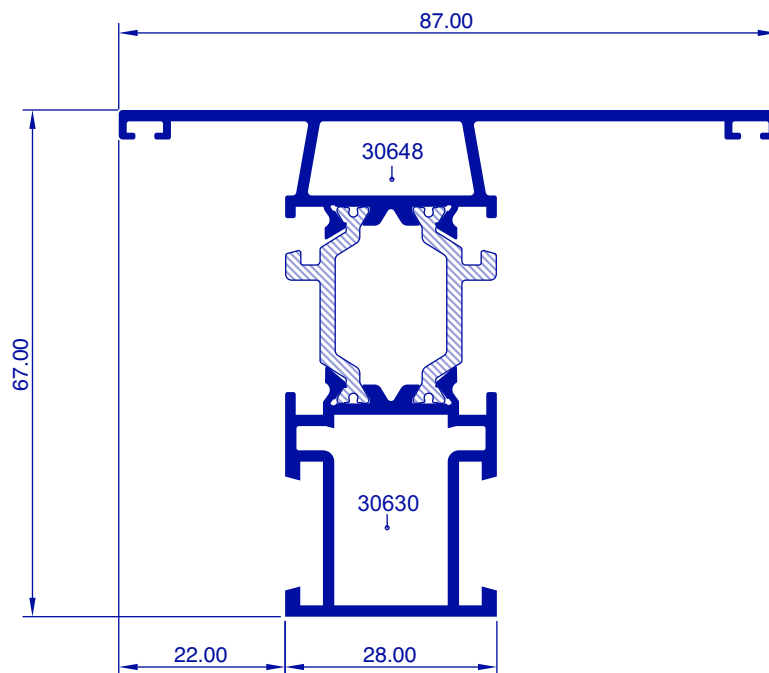
Ref. 3812



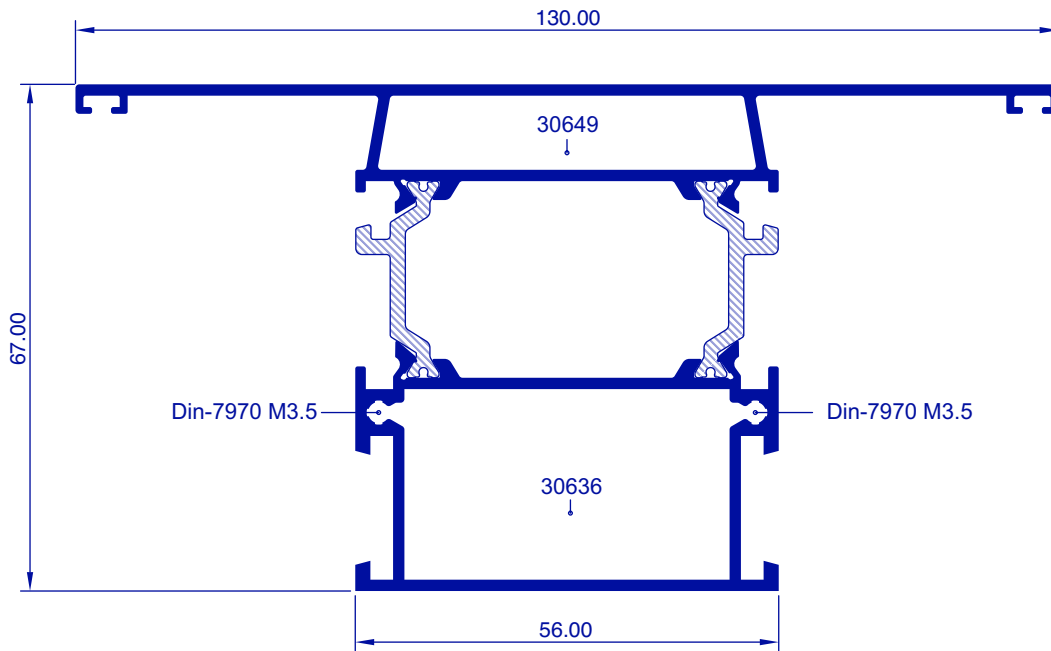
Ref. 3815



Ref. 3833

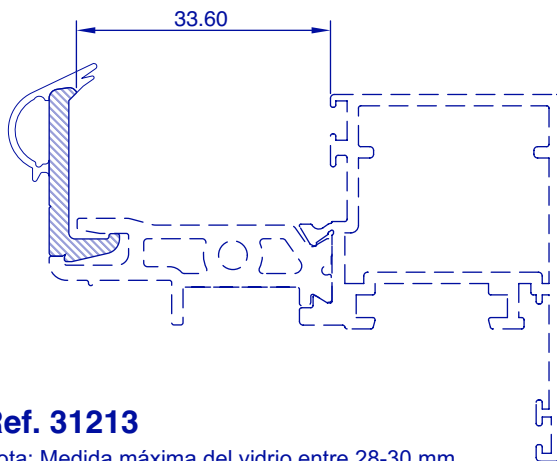


Ref. 3834



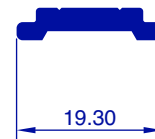
Ref. 3835

(Posibilidad de montaje mediante topes o tornillos)



Ref. 31213

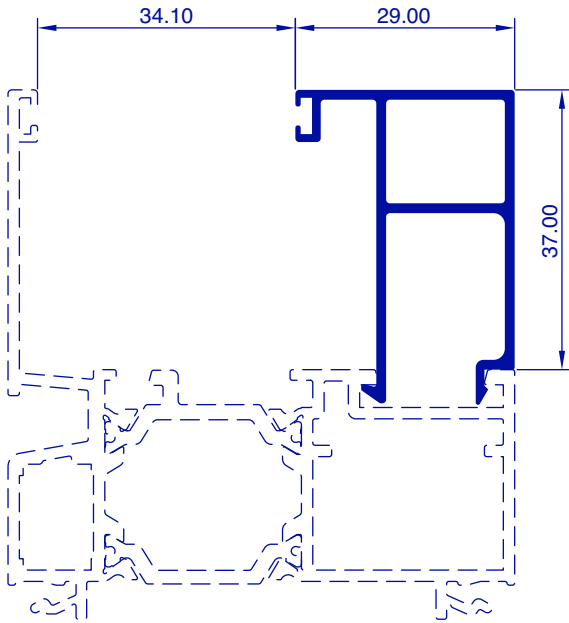
Nota: Medida máxima del vidrio entre 28-30 mm, dependiendo de si en la composición lleva laminas y/o del método de acristalamiento.



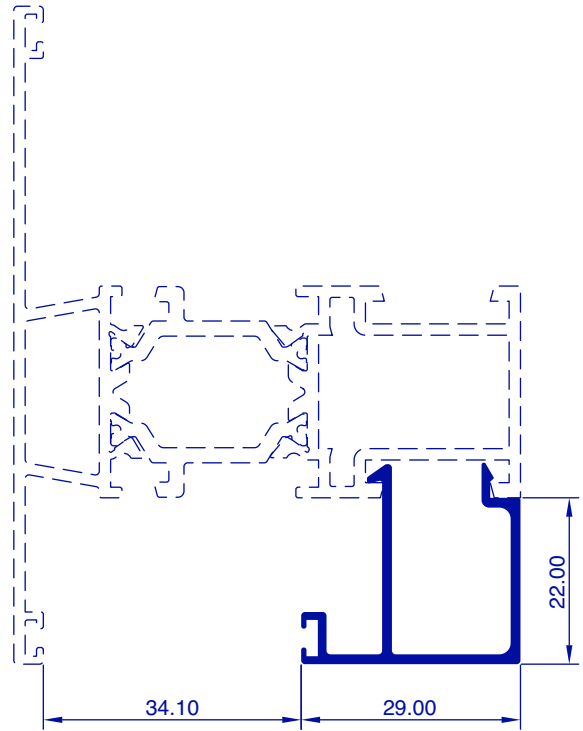
Ref. 2814



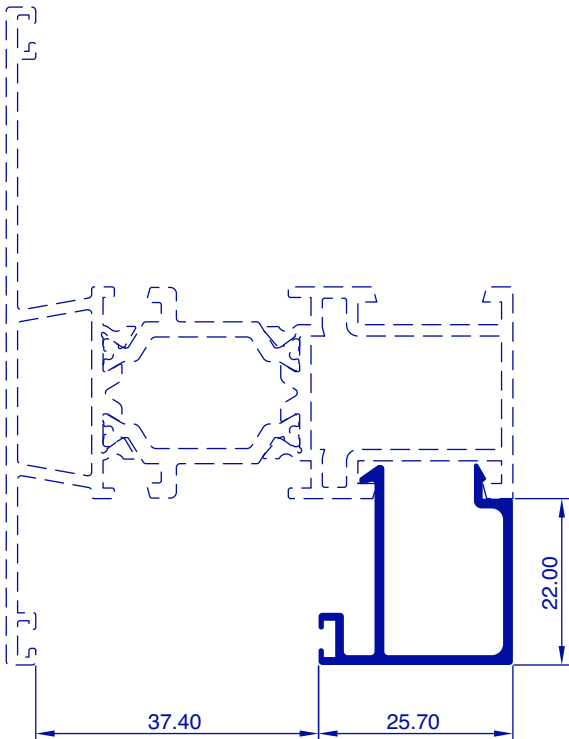
PERFILES 1:1



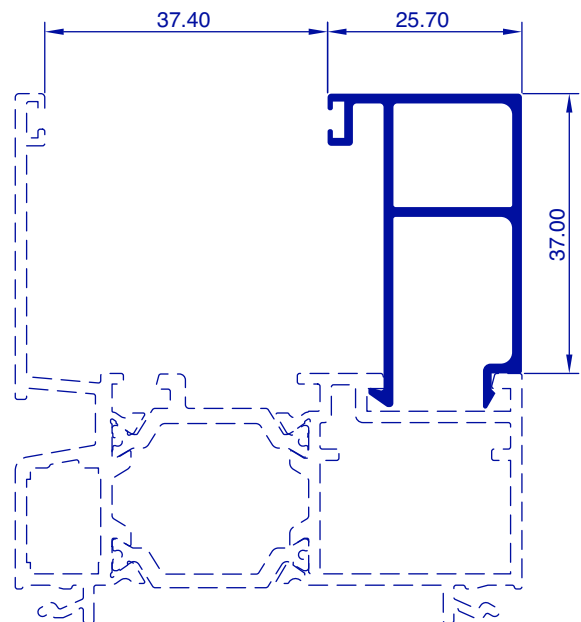
Ref. 3841



Ref. 2810



Ref. 2883



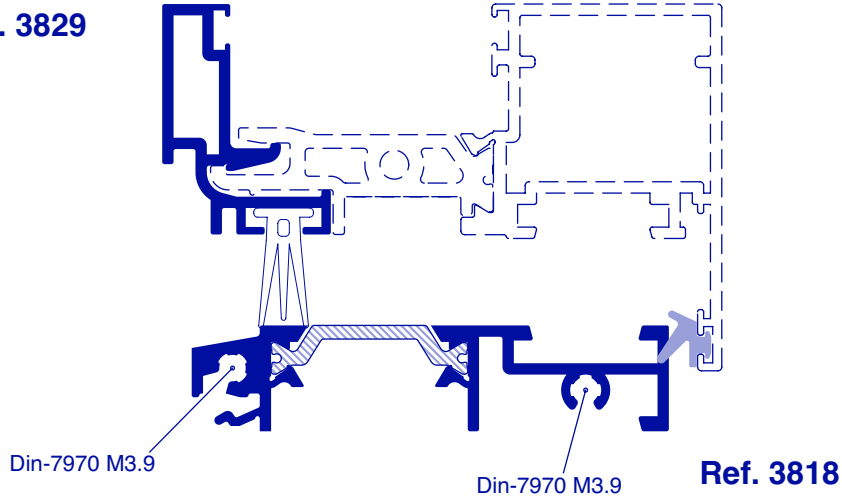
Ref. 3842



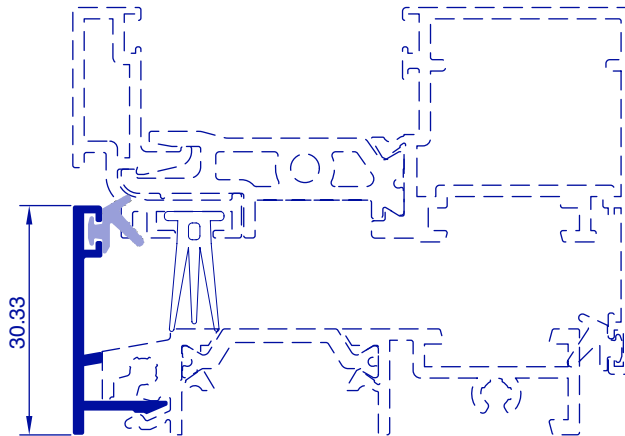
PERFILES 1:1

Posibilidad de varios montajes de solera combinando junquillos

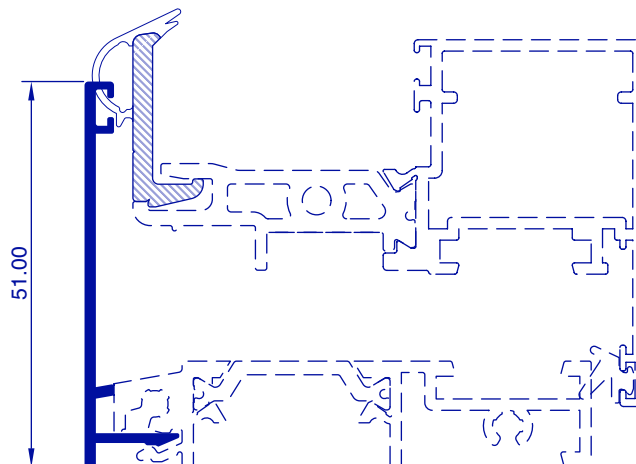
Ref. 3829

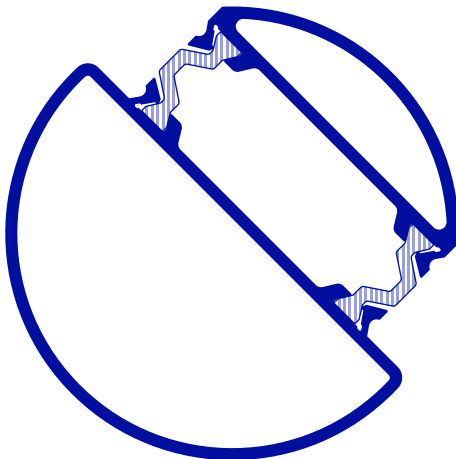
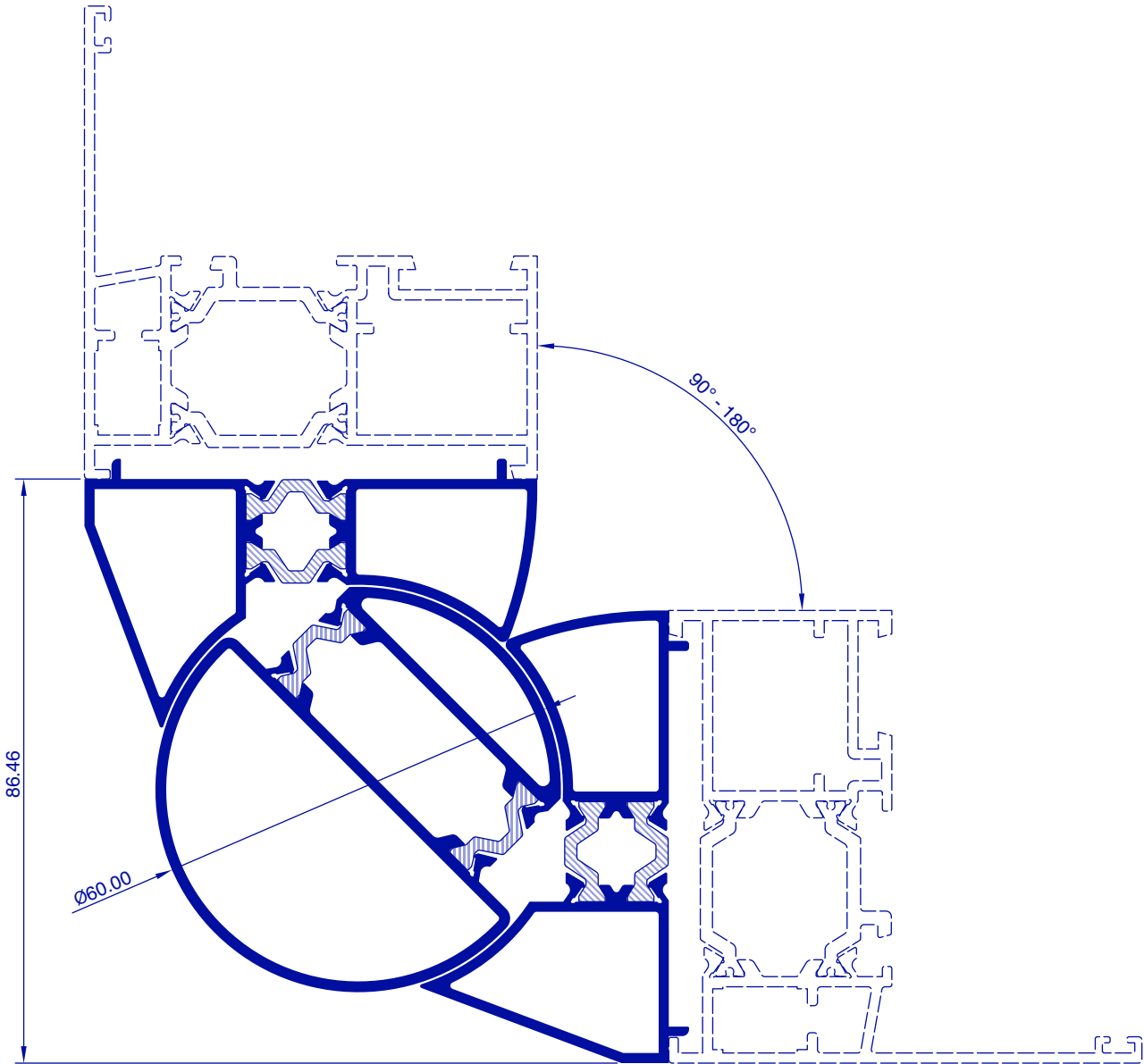


Ref. 3828

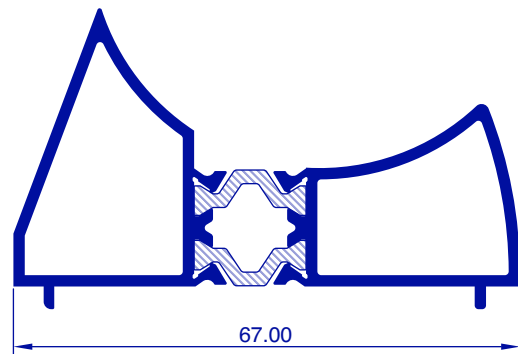


Ref. 3827

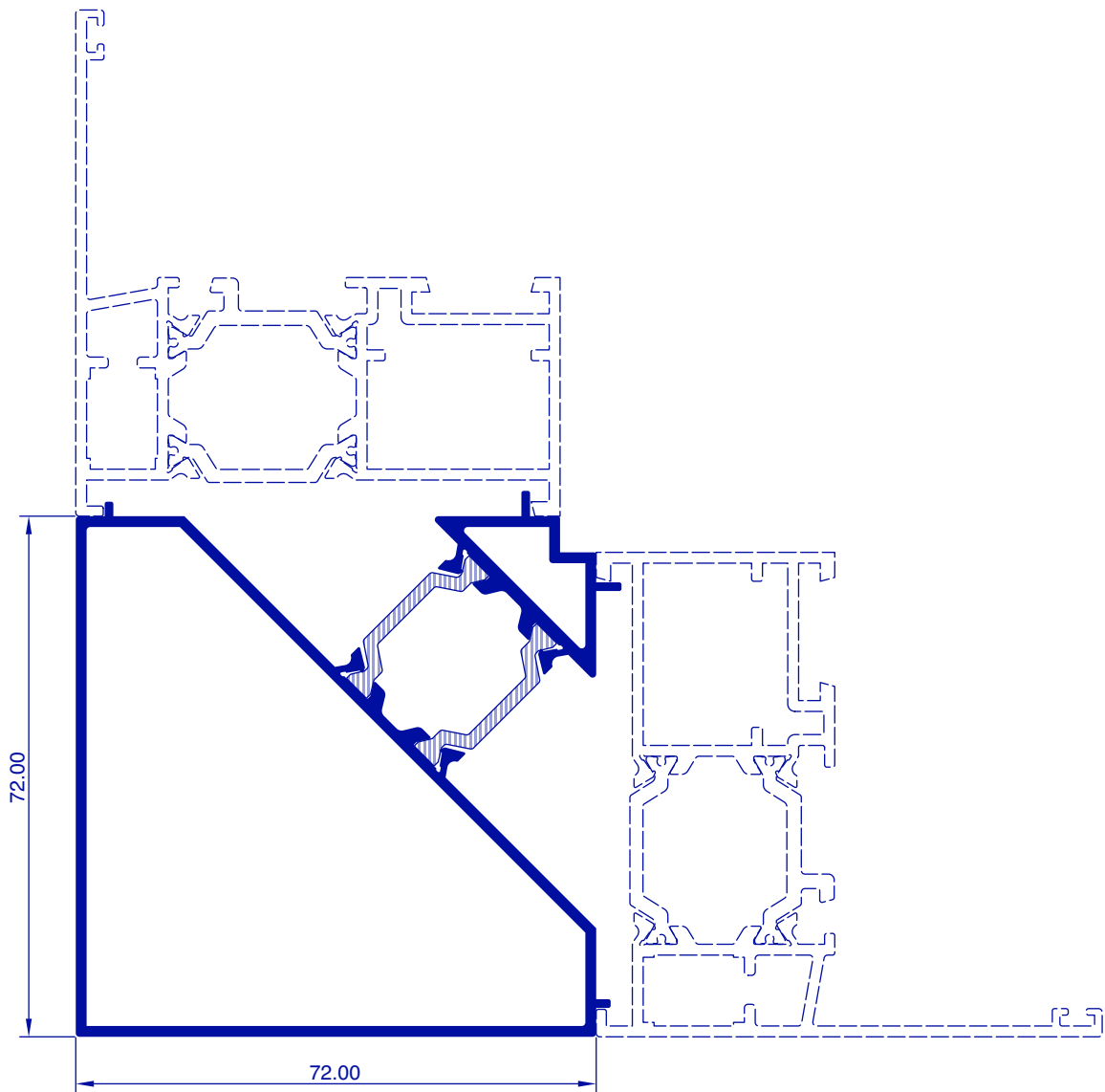




Ref. 2348



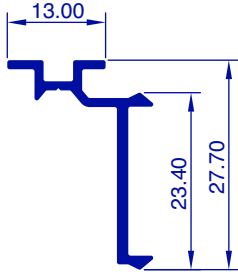
Ref. 3615



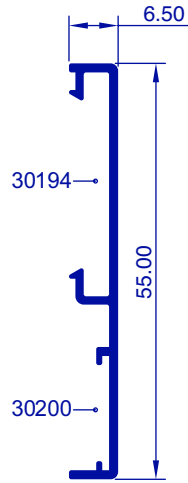
Ref. 3613



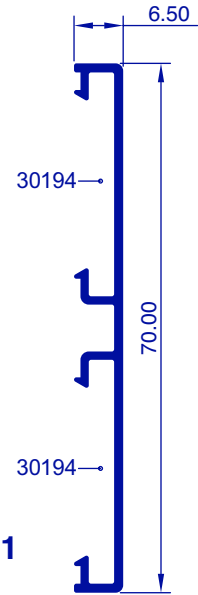
PERFILES 1:1



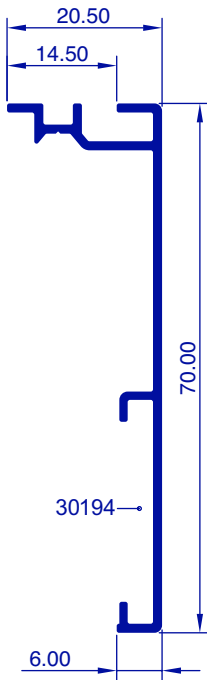
Ref. 2879



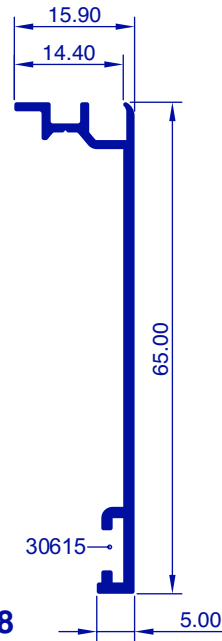
Ref. 2885



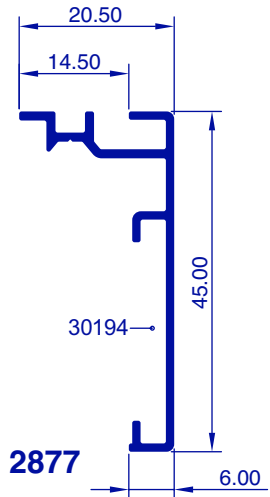
Ref. 2881



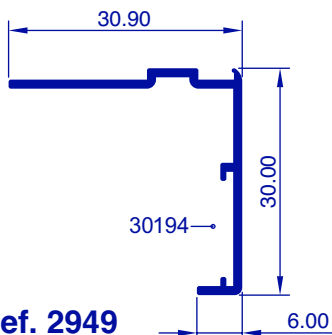
Ref. 2880



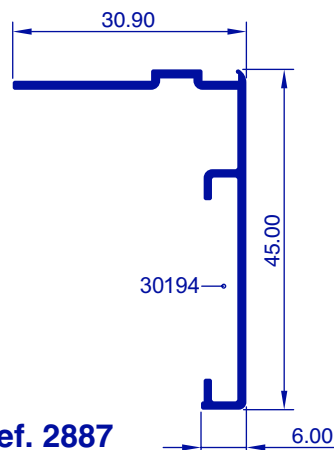
Ref. 2888



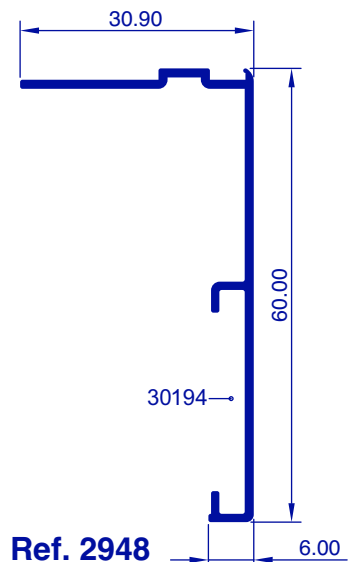
Ref. 2877



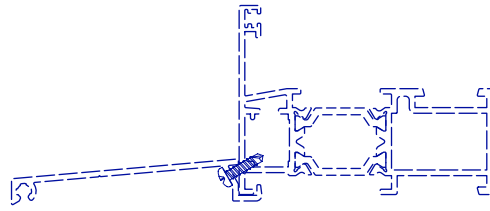
Ref. 2949



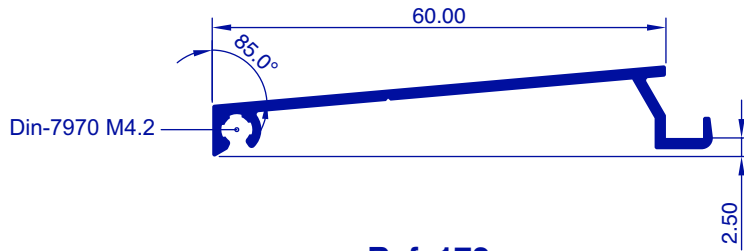
Ref. 2887



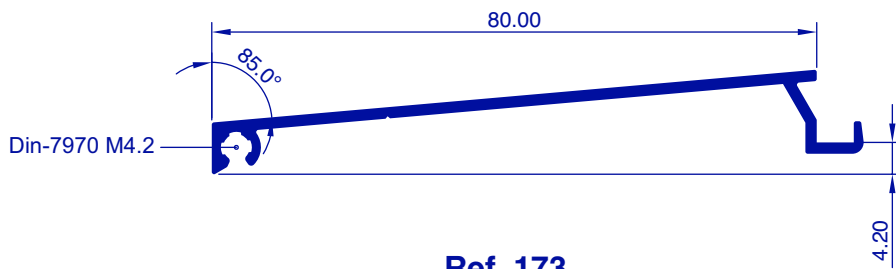
Ref. 2948



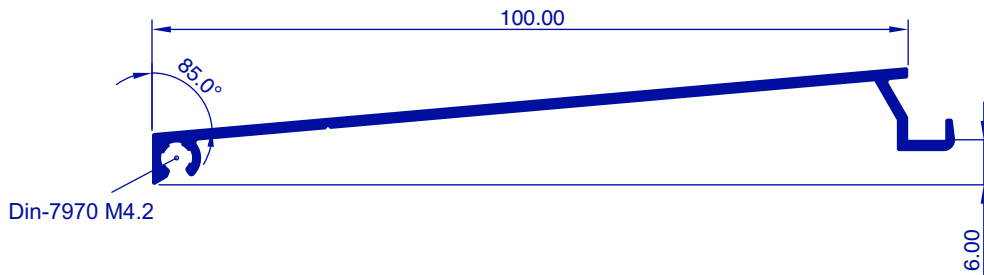
Ref. 171



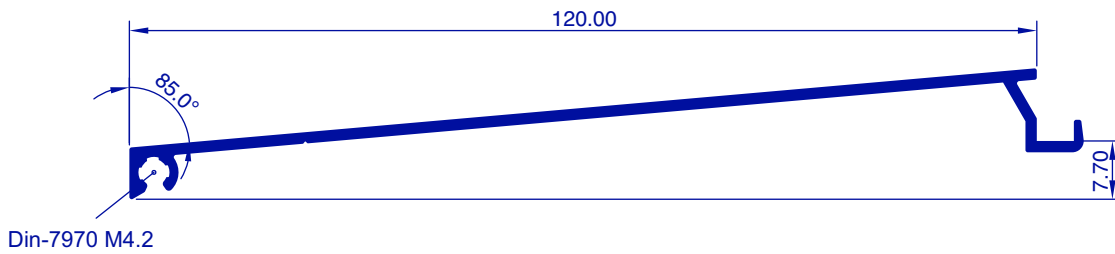
Ref. 172



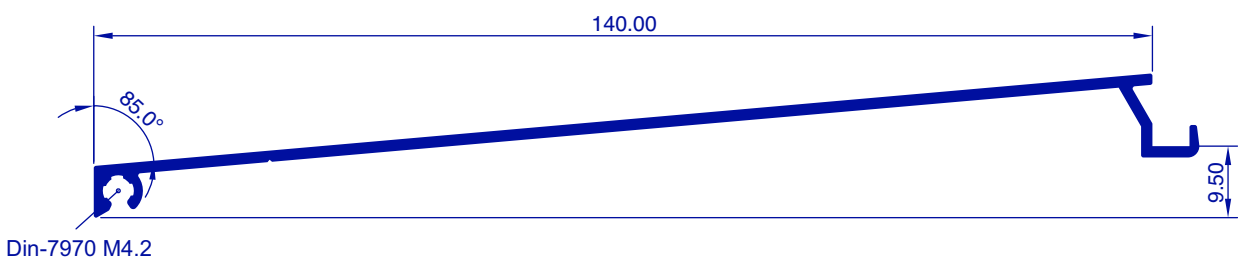
Ref. 173

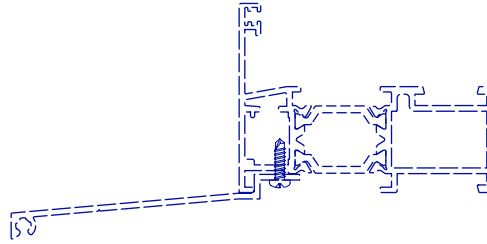


Ref. 174

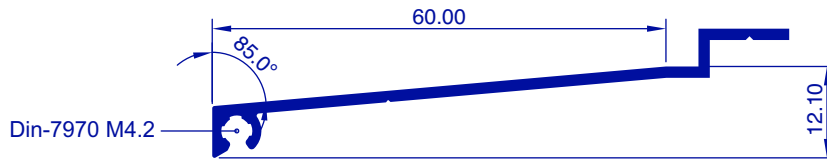


Ref. 175

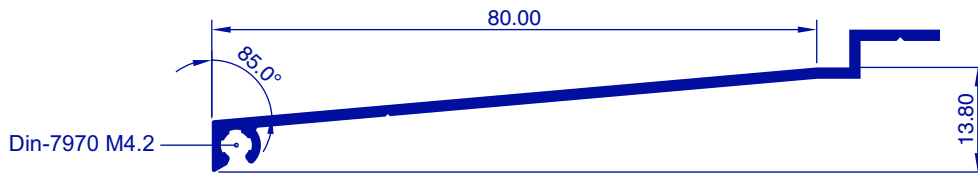




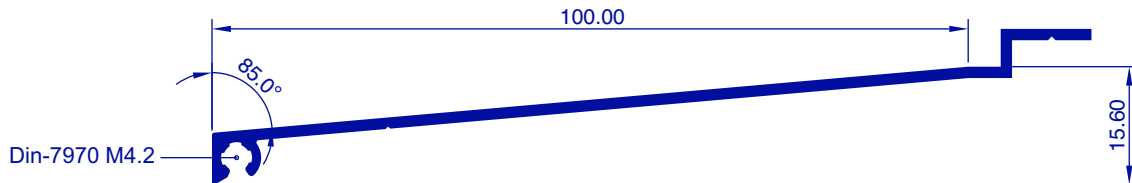
Ref. 181



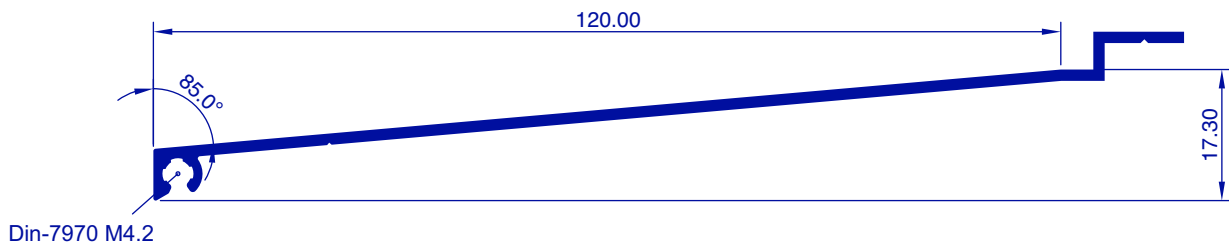
Ref. 182



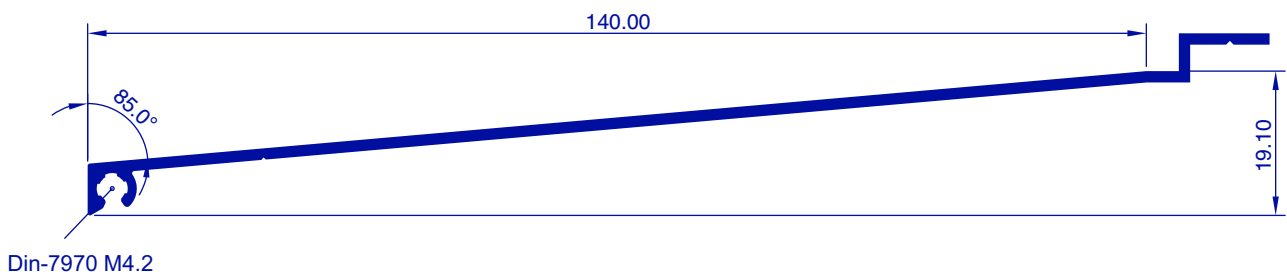
Ref. 183



Ref. 184



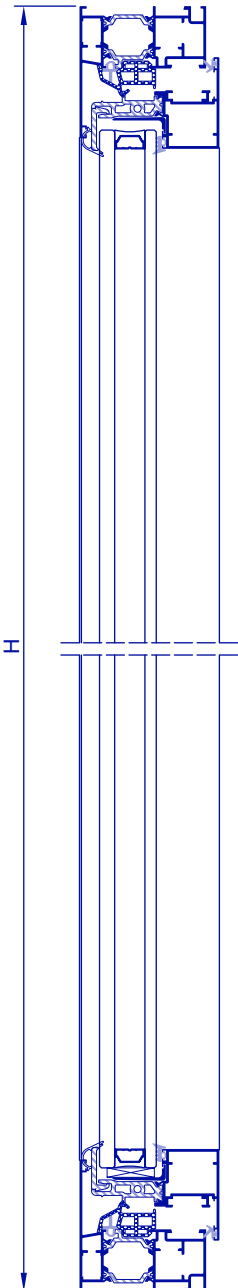
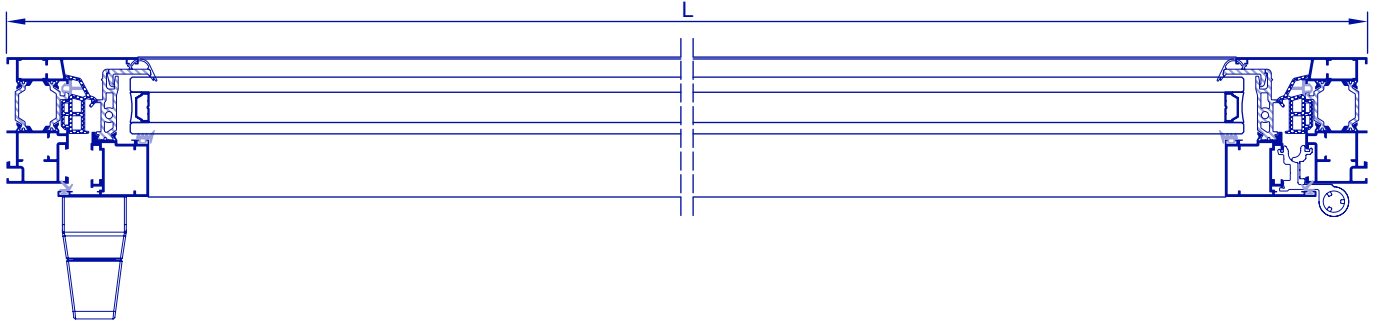
Ref. 185





Ventana 1 hoja apertura interior

E: 1/4



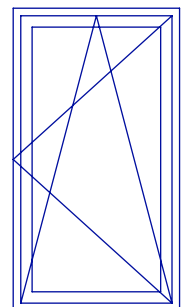
Huecos libres para acristalar

Vidrio	Cantidad	Horizontal	Vertical
	1	L - 151	H - 151

	Ref.	Descripción	Horizontal			Vertical		
			Corte	Cantidad	Medida	Corte	Cantidad	Medida
	3800	Marco recto		2	L		2	H
	3836	Hoja		2	L - 54		2	H - 54
	31213	Junquillo (Termoplástico)		2	L - 107		2	H - 107

Ref.	Descripción	Horizontal		Vertical	
		Cantidad	Medida	Cantidad	Medida
31031	Junta central	2	L	2	H
31041	Junta batiente	2	L	2	H

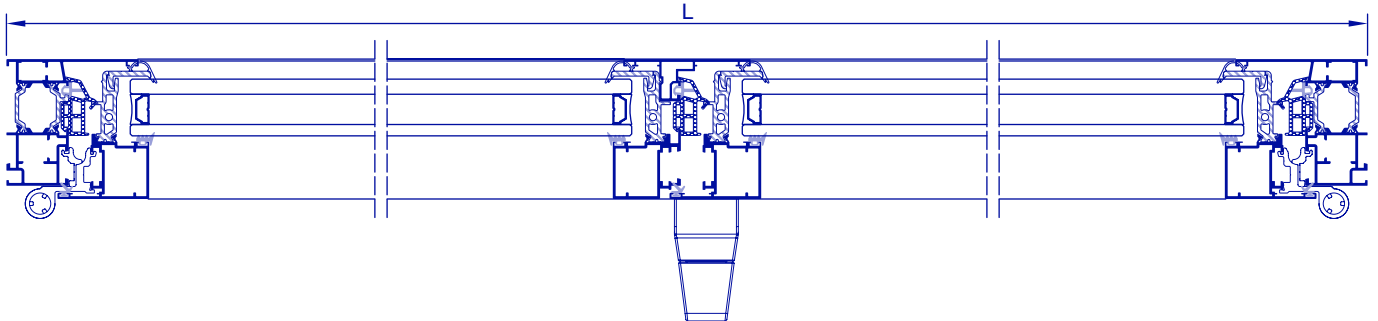
Ref.	Descripción	Cantidad
30153	Escuadra de vértice 14x15	4
30154	Escuadra de vértice 25x15	4
30199	Escuadra ext. marco	4
30200	Escuadra alineación 30x15x0.8	4
30628	Escuadra de vértice 9x14	4
31054	Ángulo vulcanizado junta central	4
30644	Calzo de acristalar	6
	Herraje	Ver tabla





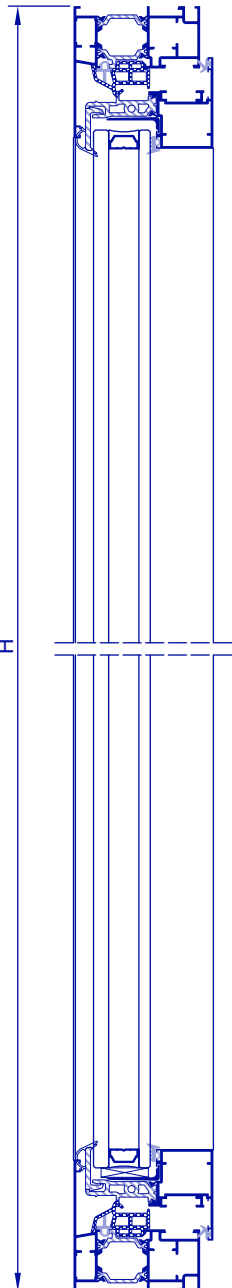
Ventana 2 hojas apertura interior con hoja inversora

E: 1/4



Huecos libres para acristalar

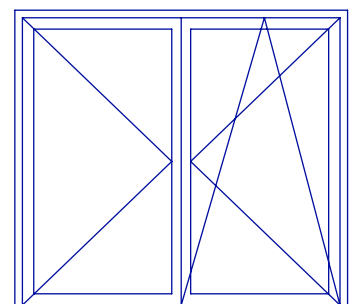
Vidrio	Cantidad	Horizontal	Vertical
	2	L/2 - 115	H - 151



	Ref.	Descripción	Horizontal			Vertical		
			Corte	Cantidad	Medida	Corte	Cantidad	Medida
	3800	Marco recto		2	L		2	H
	3836	Hoja		4	L/2 - 18		3	H - 54
	3837	Hoja inversora					1	H - 79
	3843	Inversor hoja inversora					1	H - 154
	31213	Junquillo (Termoplástico)		4	L/2 - 71		4	H - 107

Ref.	Descripción	Horizontal		Vertical	
		Cantidad	Medida	Cantidad	Medida
31031	Junta central	2	L	3	H
31041	Junta batiente	2	L	3	H

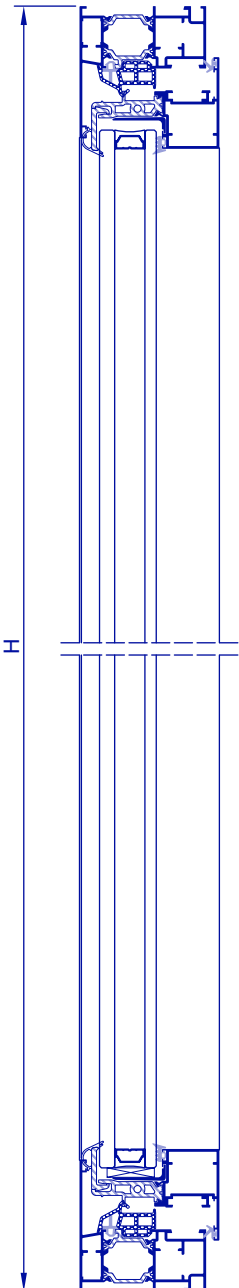
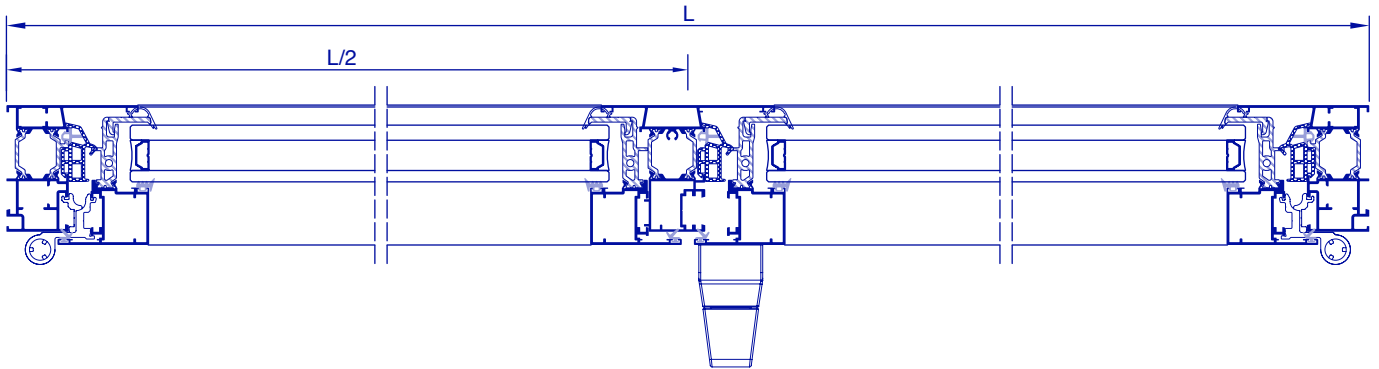
Ref.	Descripción	Cantidad
30153	Escuadra de vértice 14x15	4
30154	Escuadra de vértice 25x15	8
30199	Escuadra ext. marco	4
30200	Escuadra alineación 30x15x0.8	6
30628	Escuadra de vértice 9x14	4
31054	Ángulo vulcanizado junta central	8
30429	Juego tapa inversora	1
30644	Calzo de acristalar	10
	Herraje	Ver tabla





Ventana 2 hojas apertura interior con inversor

E: 1/4



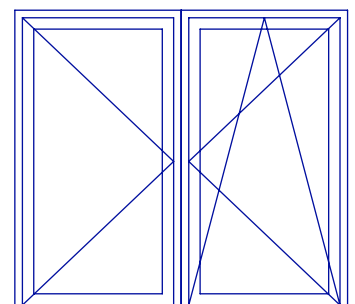
Huecos libres para acristalar

Vidrio	Cantidad	Horizontal	Vertical
	2	L/2 - 127	H - 151

	Ref.	Descripción	Horizontal			Vertical		
			Corte	Cantidad	Medida	Corte	Cantidad	Medida
	3800	Marco recto		2	L		2	H
	3836	Hoja		4	L/2 - 18		3	H - 54
	3845	Inversor					1	H - 154
	31213	Junquillo (Termoplástico)		4	L/2 - 71		4	H - 107

Ref.	Descripción	Horizontal		Vertical	
		Cantidad	Medida	Cantidad	Medida
31031	Junta central	2	L	3	H
31041	Junta batiente	2	L	3	H

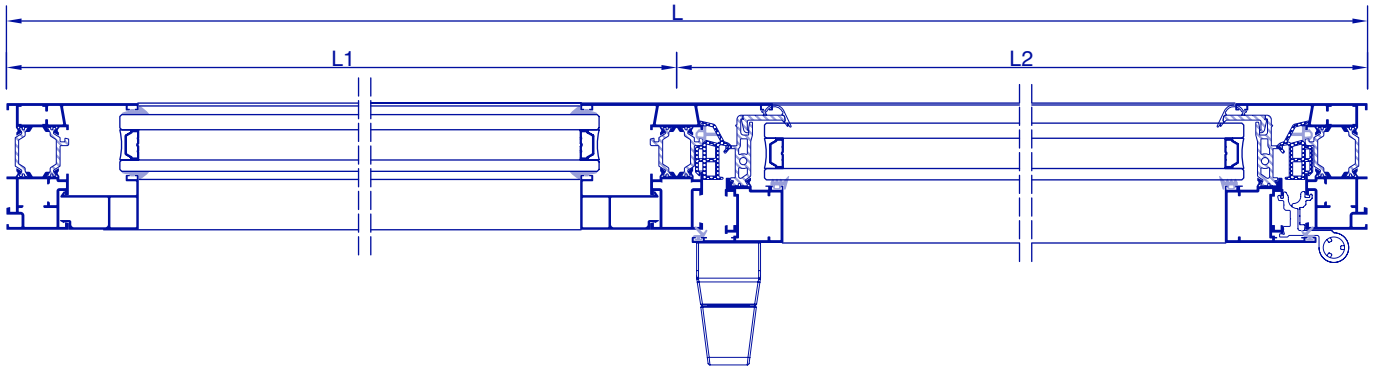
Ref.	Descripción	Cantidad
30153	Escuadra de vértice 14x15	4
30154	Escuadra de vértice 25x15	8
30199	Escuadra ext. marco	4
30200	Escuadra alineación 30x15x0.8	8
30628	Escuadra de vértice 9x14	4
31054	Ángulo vulcanizado junta central	8
30428	Juego tapa inversora	1
30644	Calzo de acristalar	10
	Herraje	Ver tabla





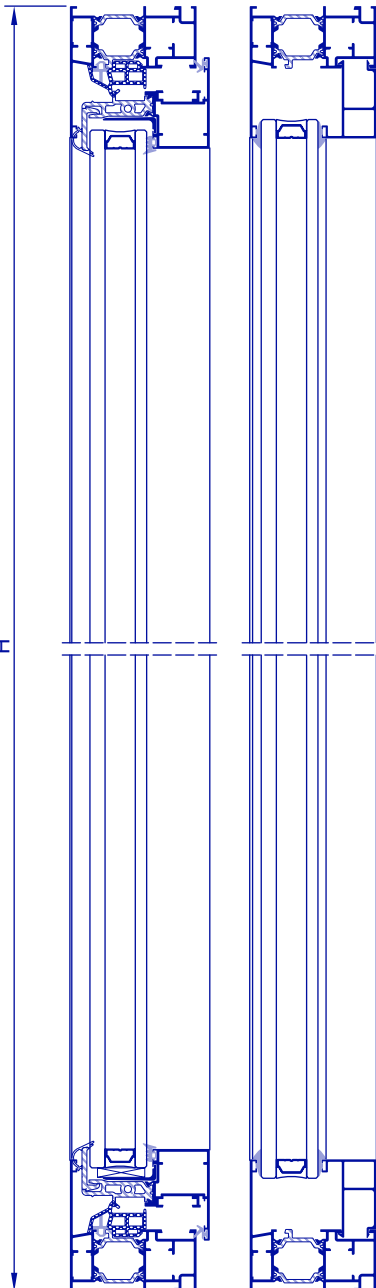
Ventana 1 hoja apertura interior con fijo lateral

E: 1/4



Huecos libres para acristalar

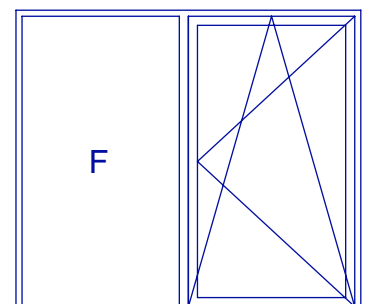
Vidrio	Cantidad	Horizontal	Vertical
	1	L1 - 121	H - 151
1	L2 - 132	H - 140	



	Ref.	Descripción	Horizontal			Vertical		
			Corte	Cantidad	Medida	Corte	Cantidad	Medida
	3800	Marco recto		2	L		2	H
	3836	Hoja		2	L2 - 35		2	H - 54
	3833	Travesaño simétrico					1	H - 56
	3841	Junquillo para fijos		2	L1 - 47		2	H - 140
	31213	Junquillo (Termoplástico)		2	L2 - 88		2	H - 107

Ref.	Descripción	Horizontal		Vertical	
		Cantidad	Medida	Cantidad	Medida
31031	Junta central	2	L	2	H
31041	Junta batiente	2	L	2	H

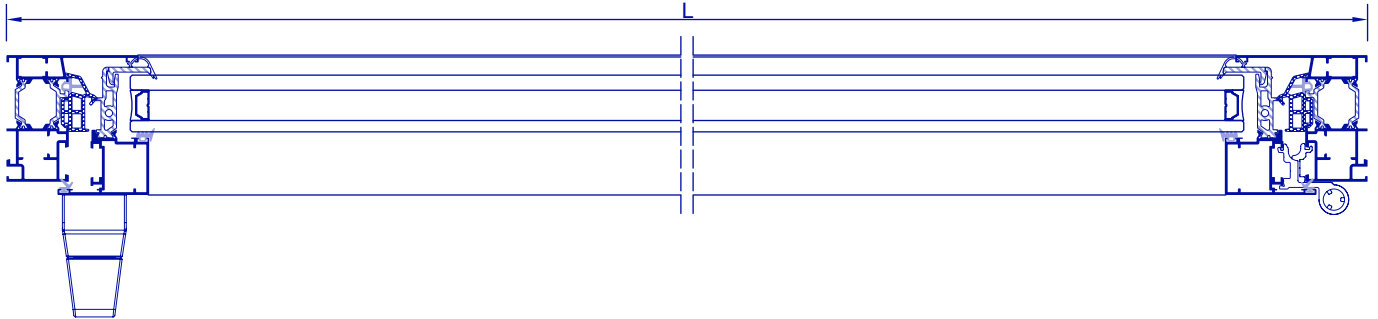
Ref.	Descripción	Cantidad
30153	Escuadra de vértice 14x15	4
30154	Escuadra de vértice 25x15	4
30199	Escuadra ext. marco	4
30200	Escuadra alineación 30x15x0.8	4
30628	Escuadra de vértice 9x14	4
31054	Ángulo vulcanizado junta central	4
30630	Tope de zanca ventana	2
30648	Tope de zanca exterior 18.2	2
30644	Calzo de acristalar	6
	Herraje	Ver tabla





Ventana 1 hoja apertura interior con divisor de hoja

E: 1/4



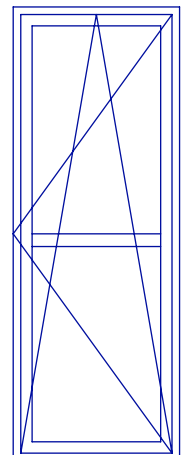
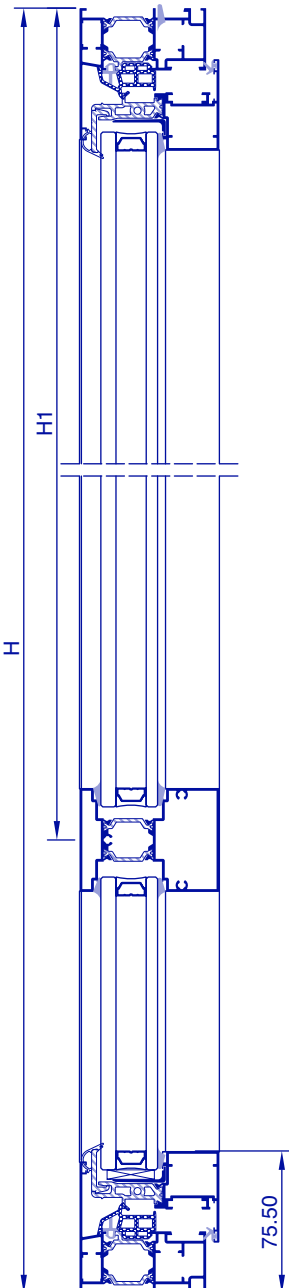
Huecos libres para acristalar

Vidrio	Cantidad	Horizontal	Vertical
	1	L - 151	H1 - 103
1	L - 151	H - H1 - 103	

	Ref.	Descripción	Horizontal			Vertical		
			Corte	Cantidad	Medida	Corte	Cantidad	Medida
	3800	Marco recto		2	L		2	H
	3836	Hoja		2	L - 54		2	H - 54
	3815	Divisor de hoja		1	L - 119			
	31213	Junquillo (Termoplástico)		2	L - 107		2	H - 107

Ref.	Descripción	Horizontal		Vertical	
		Cantidad	Medida	Cantidad	Medida
31031	Junta central	2	L	2	H
31041	Junta batiente	2	L	2	H

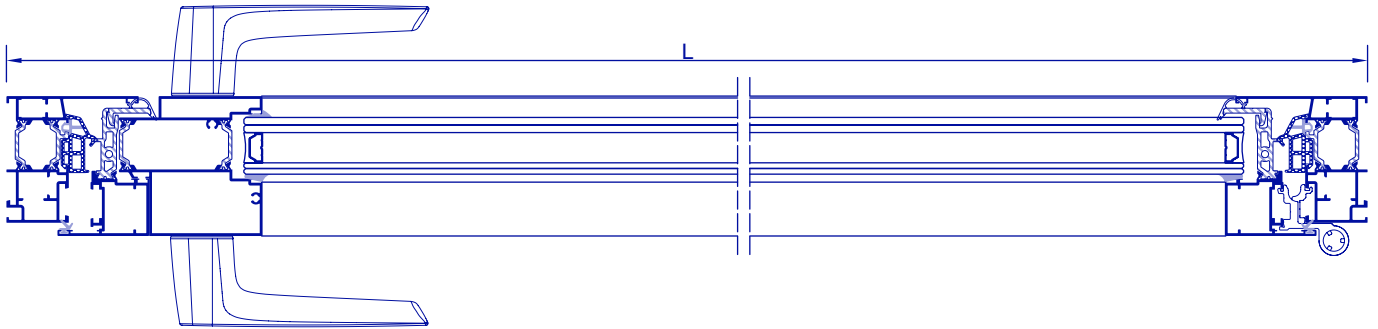
Ref.	Descripción	Cantidad
30153	Escuadra de vértice 14x15	4
30154	Escuadra de vértice 25x15	4
30199	Escuadra ext. marco	4
30200	Escuadra alineación 30x15x0.8	4
30628	Escuadra de vértice 9x14	4
30431	Tapa divisor	2
31054	Ángulo vulcanizado junta central	4
30644	Calzo de acristalar	6
	Herraje	Ver tabla





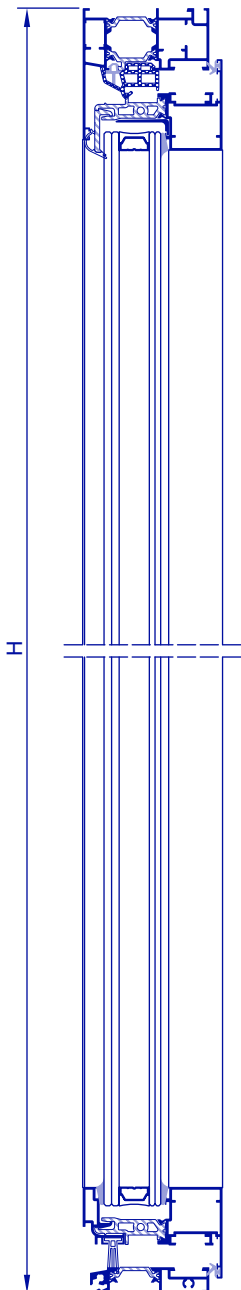
Puerta 1 hoja apertura interior

E: 1/4



Huecos libres para acristalar

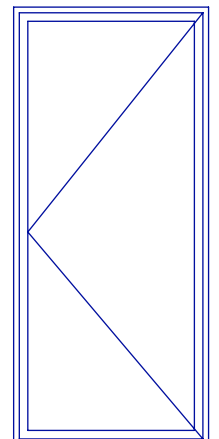
Vidrio	Cantidad	Horizontal	Vertical
	1	L - 211	H - 132



	Ref.	Descripción	Horizontal			Vertical		
			Corte	Cantidad	Medida	Corte	Cantidad	Medida
	3800	Marco recto		2	L		2	H
	3836	Hoja		2	L - 54		2	H - 35
	3812	Suplemento de cerradura					1	H - 100
	3818	Solera		1	L - 72			
	3829	Junquillo remate inferior		1	L - 163			
	31213	Junquillo (Termoplástico)		2	L - 107		2	H - 88

Ref.	Descripción	Horizontal		Vertical	
		Cantidad	Medida	Cantidad	Medida
31031	Junta central	2	L	2	H
31041	Junta batiente	2	L	2	H
31065	Junta de arrastre	1	L		

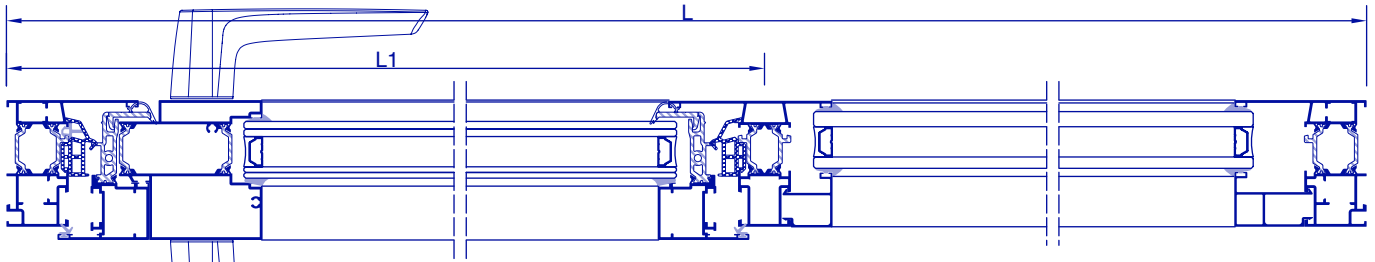
Ref.	Descripción	Cantidad
30153	Escuadra de vértice 14x15	4
30154	Escuadra de vértice 25x15	4
30199	Escuadra ext. marco	4
30200	Escuadra alineación 30x15x0.8	4
30628	Escuadra de vértice 9x14	4
30054	Ángulo vulcanizado junta central	4
30644	Calzo de acristalar	4
30431	Tapa divisor	2
30432	Juego tapa junquillo remate inf.	1
30433	Juego tapa remate inferior	1
	Herraje	Ver tabla





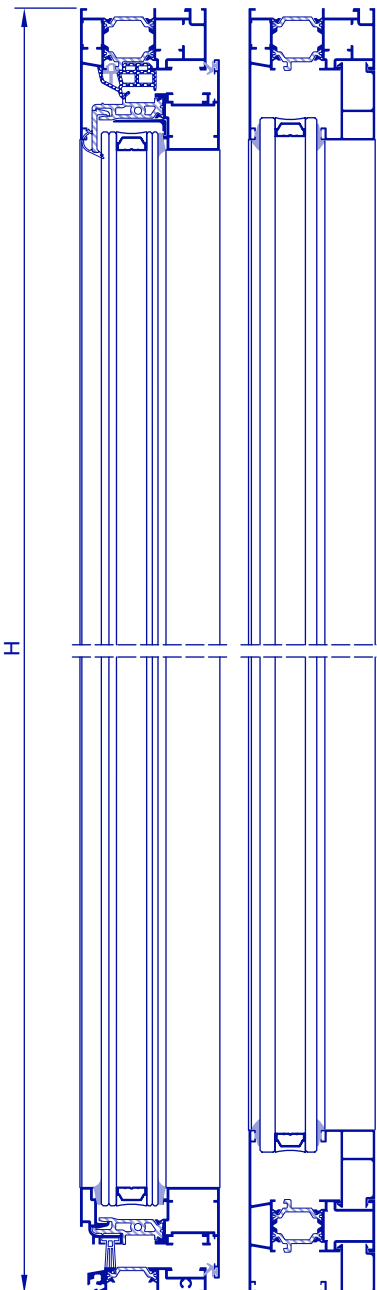
Puerta 1 hoja apertura interior con fijo

E: 1/4



Huecos libres para acristalar

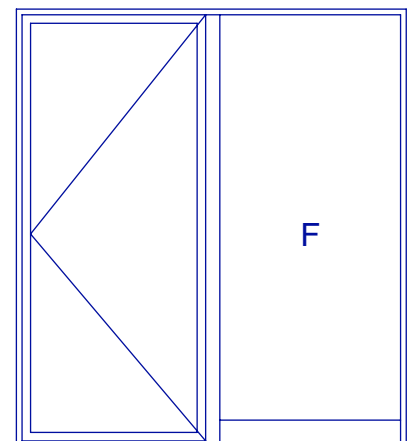
Vidrio	Cantidad	Horizontal	Vertical
	1	L1 - 192	H - 132
1	L - L1 - 106	H - 157	



Ref.	Descripción	Horizontal			Vertical		
		Corte	Cantidad	Medida	Corte	Cantidad	Medida
3800	Marco recto		2	L		2	H
3836	Hoja		2	L1 - 35		2	H - 35
3812	Suplemento de cerradura					1	H - 100
3834	Travesaño asimétrico		1	L - L1 - 37		1	H - 28
3818	Solera		1	L1 - 53			
3829	Junquillo remate inferior		1	L1 - 144			
	Junquillo para fijos		3	L - L1 - 47		2	H - 157
31213	Junquillo (Termoplástico)		2	L1 - 88		2	H - 88

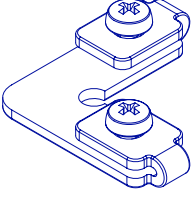

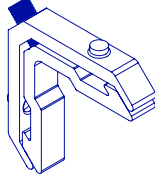

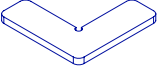
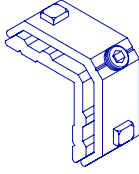

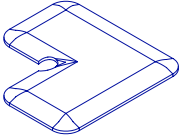

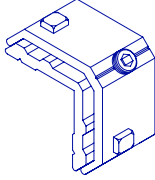

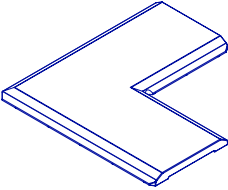

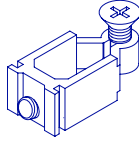

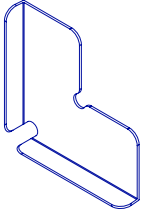

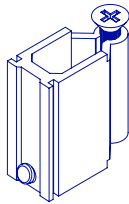

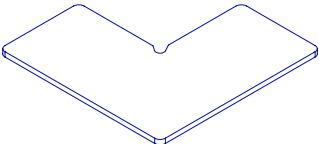
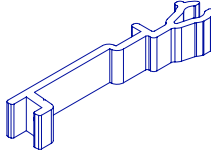
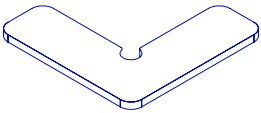

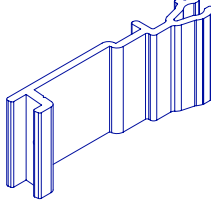
Ref.	Descripción	Horizontal		Vertical	
		Cantidad	Medida	Cantidad	Medida
31031	Junta central	2	L	2	H
31041	Junta batiente	2	L	2	H
31065	Junta de arrastre	1	L		

Ref.	Descripción	Cantidad
30153	Escuadra de vértice 14x15	4
30154	Escuadra de vértice 25x15	4
30199	Escuadra ext. marco	4
30200	Escuadra alineación 30x15x0.8	4
30628	Escuadra de vértice 9x14	4
30630	Tope de zanca	3
30648	Tope de zanca exterior 18.2	3
30054	Ángulo vulcanizado junta central	4
30644	Calzo de acristalar	4
30431	Tapa divisor	2
30432	Juego tapa junquillo remate inf.	1
30433	Juego tapa remate inferior	1
	Herraje	Ver tabla



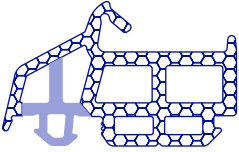
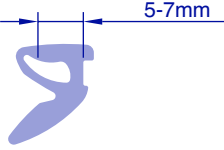

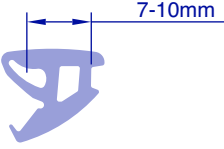
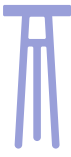

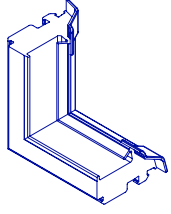

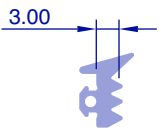


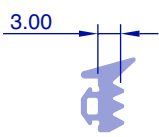


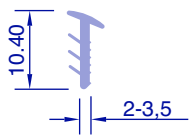


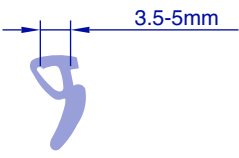




ACCESORIOS

 <p>1 unidad  1.000 unidades</p>	<p>Ref. 30173 Escuadra forro con tornillos 59x29x3.5</p>	 <p>1 unidad  500 unidades</p>	<p>Ref. 30628 Escuadra de vértice 9x14</p>
 <p>100 unidades</p>	<p>Ref. 30190 Escuadra alineación 15x5x0.8</p>	 <p>1 unidad  400 unidades</p>	<p>Ref. 30153 Escuadra de vértice 14x15</p>
 <p>1 unidad  800 unidades</p>	<p>Ref. 30193 Escuadra alineación 45x26x2.3 embutida</p>	 <p>1 unidad  300 unidades</p>	<p>Ref. 30154 Escuadra de vértice 25x15</p>
 <p>1 unidad  100 unidades</p>	<p>Ref. 30194 Escuadra alineación 59x29x3.5</p>	 <p>1 unidad  300 unidades</p>	<p>Ref. 30630 Tope de zanca ventana 14x18</p>
 <p>1 unidad  1.000 unidades</p>	<p>Ref. 30199 Escuadra ext. marco Domo 67RT HO</p>	 <p>1 unidad  200 unidades</p>	<p>Ref. 30636 Tope de zanca 42x18</p>
 <p>100 unidades</p>	<p>Ref. 30200 Escuadra alineación 30x15x0.8</p>	 <p>1 unidad</p>	<p>Ref. 30648 Tope de zanca exterior 18.2</p>
 <p>1 unidad  50 unidades</p>	<p>Ref. 30615 Escuadra alineación 25x8.5x1.2</p>	 <p>1 unidad</p>	<p>Ref. 30649 Tope de zanca exterior 46.2</p>

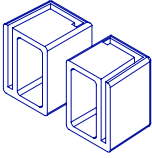
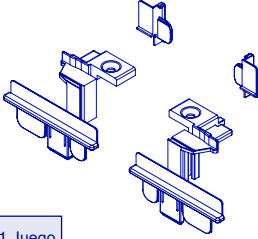
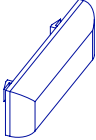
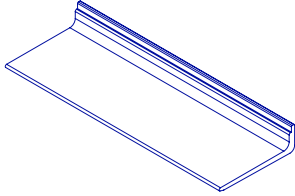
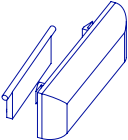

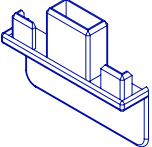
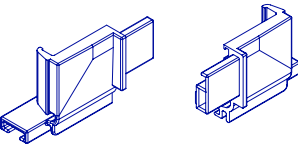
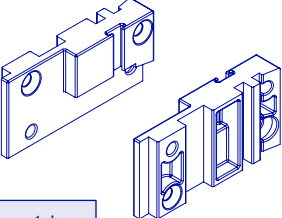
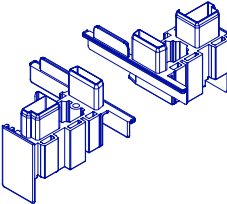


ACCESORIOS

 <p>60 m / rollo</p>	<p>Ref. 31031 Domo 67RT HO Junta central E.P.D.M.</p>	 <p>150 m / rollo</p>	<p>Ref. 31074 Junta int. acristalar 5-7mm</p>
 <p>60 m / rollo</p>	<p>Ref. 31041 Junta batiente ext. e int. coextrusión</p>	 <p>100 m / rollo</p>	<p>Ref. 31075 Junta int. acristalar 7-10mm</p>
 <p>1 m  150 m / rollo</p>	<p>Ref. 31065 Junta de arrastre</p>	 <p>1 unidad  50 unidades</p>	<p>Ref. 31054 Domo 67RT HO C16 Ángulo vulcanizado E.P.D.M.</p>
 <p>200 m / rollo</p>	<p>Ref. 31071 Junta ext. acristalar 3.5x3.0 Fijos</p>		
 <p>200 m / rollo</p>	<p>Ref. 31072 Junta ext. acristalar 3.5x3.0 Hojas</p>		
 <p>100 m / rollo</p>	<p>Ref. 31077 Junta acristalar 5mm</p>		
 <p>200 m / rollo</p>	<p>Ref. 31073 Junta int. acristalar 3.5-5mm</p>		



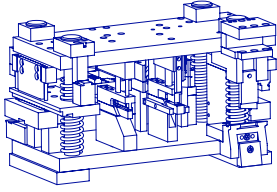
ACCESORIOS

 <p>Ref. 30211 Juego tapa condensación</p> <p>1 Juego</p>	 <p>Ref. 30429 Domo 67RT HO CE Juego tapa inversora Hoja Inversora</p> <p>1 Juego</p>
 <p>Ref. 30371 Tapa salida de aguas BL / NE</p> <p>1 unidad 500 unidades</p>	 <p>Ref. 30644 Calzo de acristalar</p> <p>1 unidad 20 unidades</p>
 <p>Ref. 30375 Tapa salida de aguas con válvula</p> <p>1 unidad 500 unidades</p>	 <p>Ref. 30645 Grapa de ajunquillar</p> <p>1 unidad 1.000 unidades</p>
 <p>Ref. 30431 Tapa divisor</p> <p>1 Unidad</p>	<p></p>
 <p>Ref. 30432 Juego tapa junquillo remate inferior</p> <p>1 Juego</p>	<p></p>
 <p>Ref. 30433 Juego tapa remate inferior</p> <p>1 Juego</p>	<p></p>
 <p>Ref. 30428 Domo 67RT HO CE Juego tapa inversora</p> <p>1 Juego</p>	<p></p>

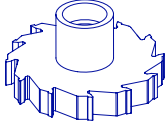
Para pedidos en bicolor, especificar colores interior exterior en los herrajes que corresponda.



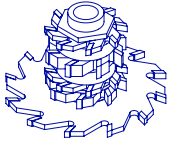
UTILES



Ref.
60044
Troquel Domo 67RT
HO CE + C16



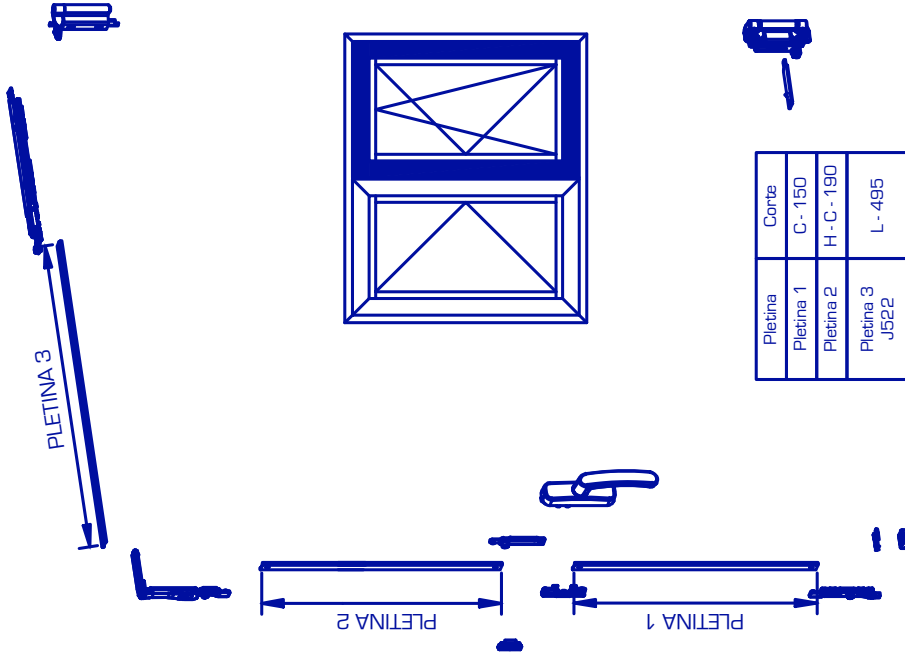
Ref.
60046F1
Fresa Domo 67RT
HO divisor y
suplemento



Ref.
60070F
Fresa Domo 67RT
HO Travesaño



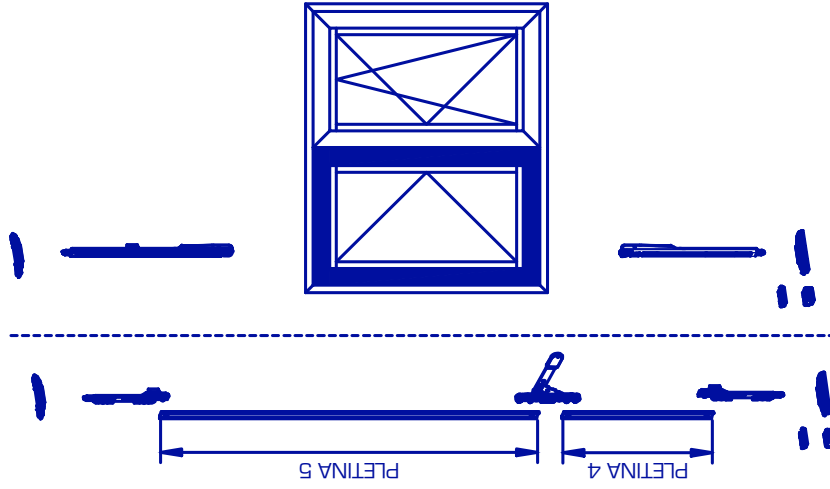
HERRAJE OSCILO 1ª HOJA



Pletina	Corte
Pletina 1	C - 150
Pletina 2	H - C - 190
Pletina 3 J522	L - 495
Pletina 3 J521	L - 373
Pletina 3 J520	L - 309

NOTA:
H: Altura de la hoja medida a las alas.
C: Altura de la cremona.

HERRAJE OSCILO 2ª HOJA



Pletina	Corte
Pletina 4	C - 351
Pletina 5	H - C + 30

NOTA:
H: Altura de la hoja medida a las alas.
C: Altura de la cremona.

Dibujo	Ref. Accesorios	
	Referencia	Descripción
	C500	Cremona oscilo
	C501	Cremona oscilo Syrius
	J500	Kit oscilo 1ª hoja
	J505	Kit oscilo 2ª hoja Bisagra
	J522	Compás L > 570 - 1200
	J521	Compás L > 442 - 750
	J520	Compás L > 345 - 700
	J512	Juego pasadores
	J513	Juego pasadores bidireccional
	J515	Reenvío + cerradero
	C043	Kit microventilacion regulable CE
	J516	Caja transmisión CE oscilo cremona aguja 7mm

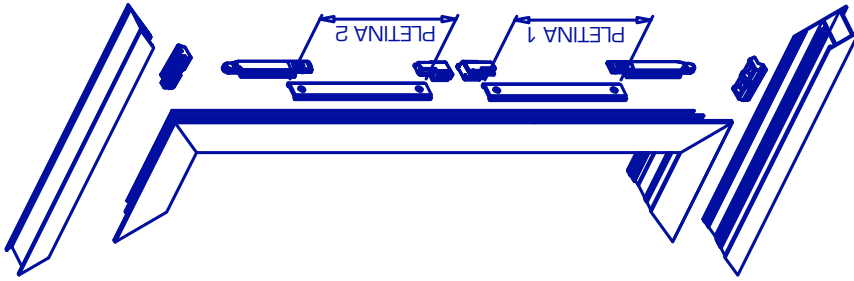


HERRAJE PRACTICABLE

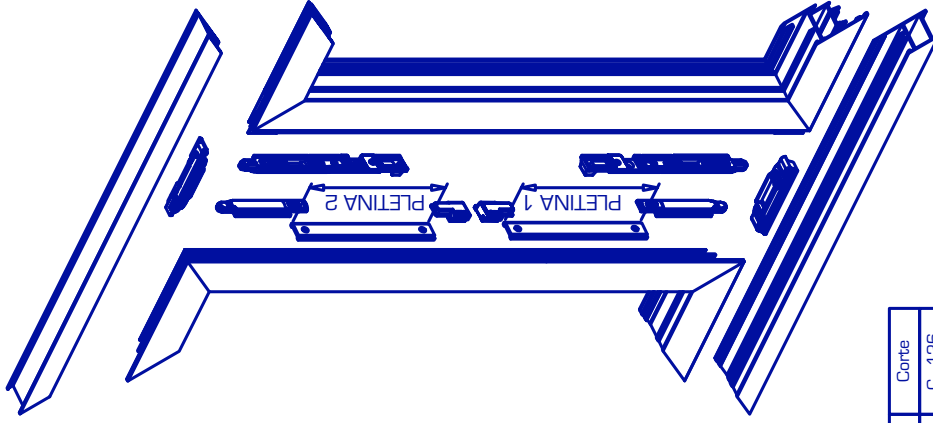
Ref. Accesorios		Descripción
Dibujo	Referencia	
	K501	Kit practicable 1 hoja
	K502	Kit practicable 2 hojas
	C505	Cremona practicable
	C506	Cremona practicable
	K005	Kit cremona
	J010	Juego de pasadores
	J515	Reenvío + cerradero
	A020	Ángulo de reenvío caja de embutir
	A023	Punto de cierre adicional
	B080	Bisagra C/E master
	C015	Caja embutir: 90º entrada 25 mm
	C016	Caja embutir: 90º entrada 30 mm

Ref. Accesorios		Descripción
Dibujo	Referencia	
	C017	Caja embutir: 180º entrada 35 mm
	C023	Caja embutir: 180º entrada 40 mm (apertura exterior)
	C018	Caja con agujero para cilindro entrada 30 mm
	C019	Caja con agujero para cilindro entrada 35 mm
	C024	Caja con agujero para cilindro entrada 40 mm (apertura exterior)
	B054	Bombín 30/60
	B061	Bombín 30/60 seguridad

HERRAJE PRACTICABLE 1 HOJA



HERRAJE PRACTICABLE 2 HOJAS

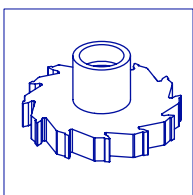
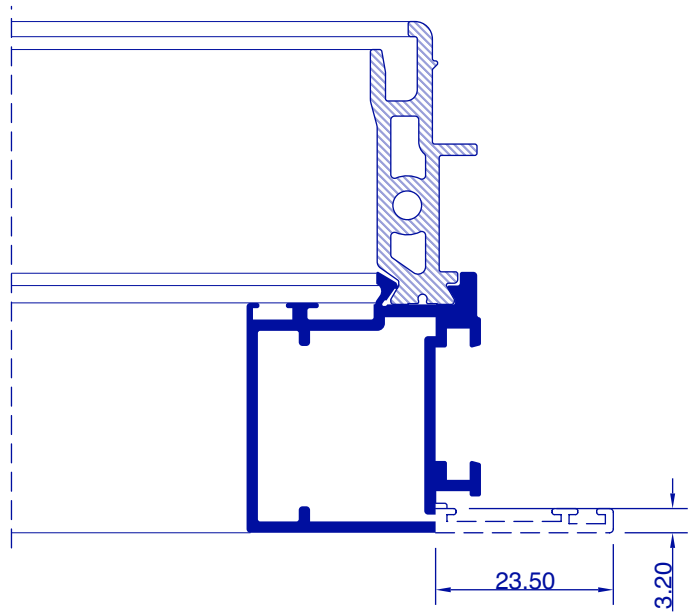
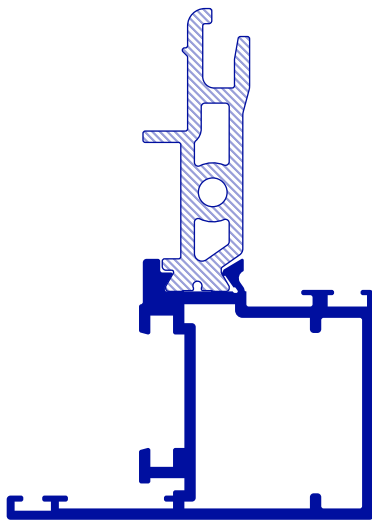
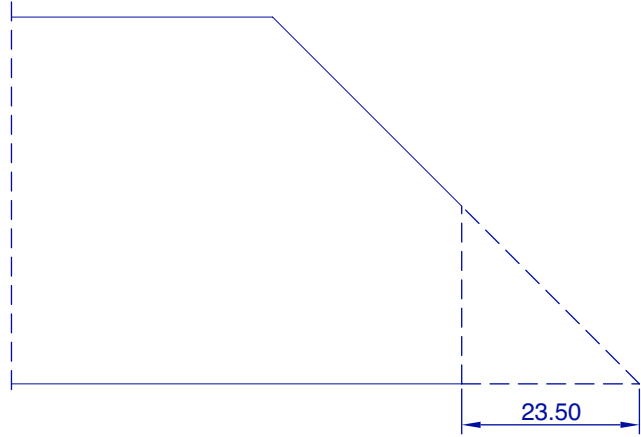
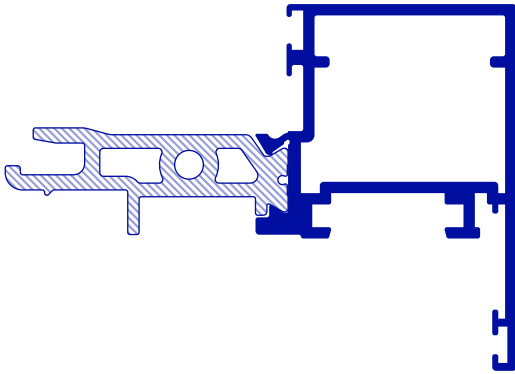


Pletina	Corte
Pletina 1	C - 126
Pletina 2	H - C - 126

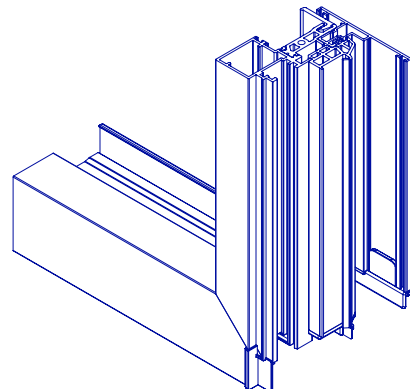
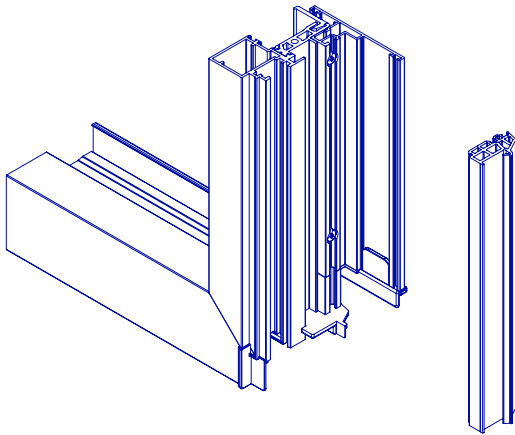
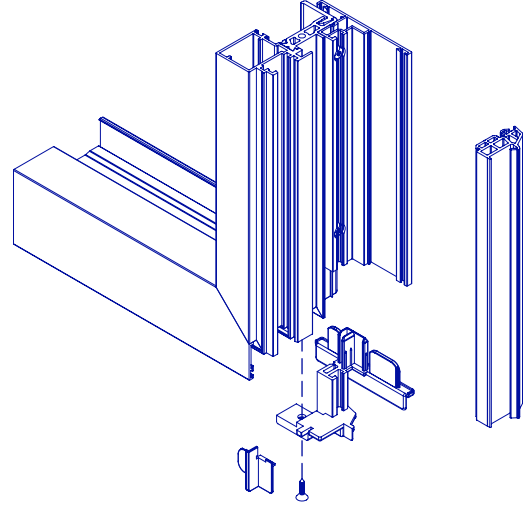
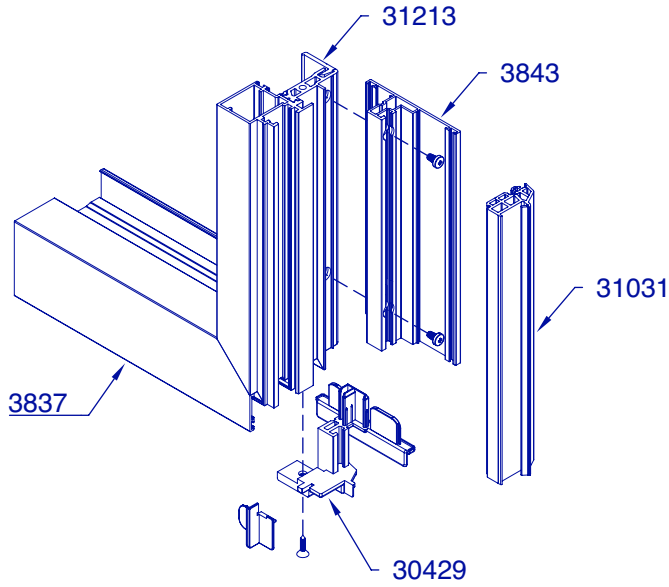
NOTA:
H: Altura de la hoja medida a las alas.
C: Altura de la cremona.



Cota de mecanizado de hoja.
Encuentro con hoja inversora.

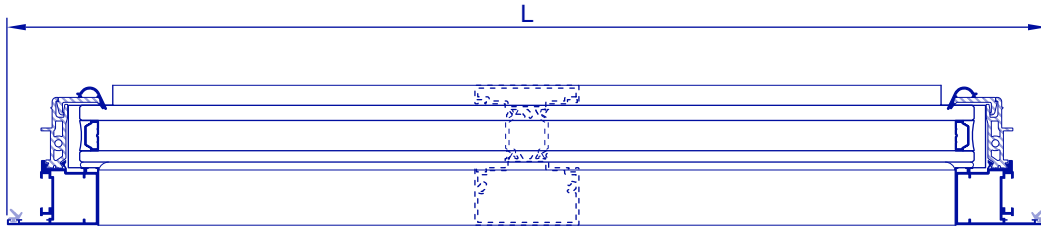


Ref.- 60070E
Fresa mecanizado hoja.



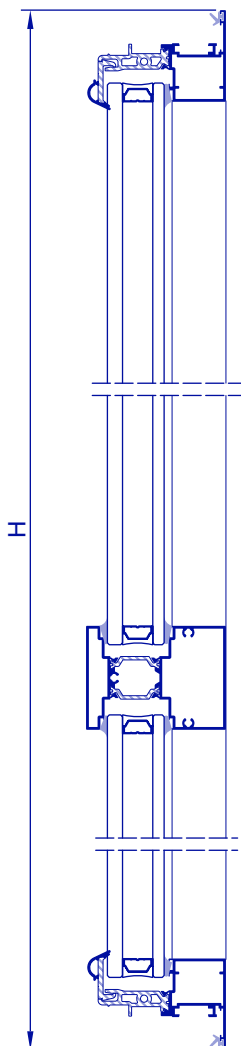
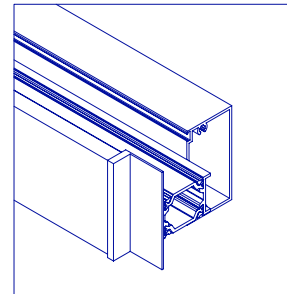
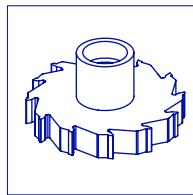


Montaje divisor de hojas.

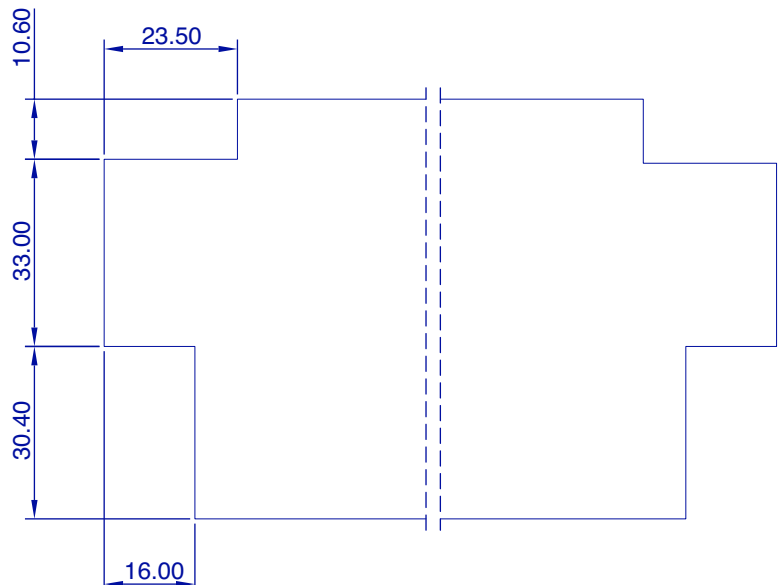


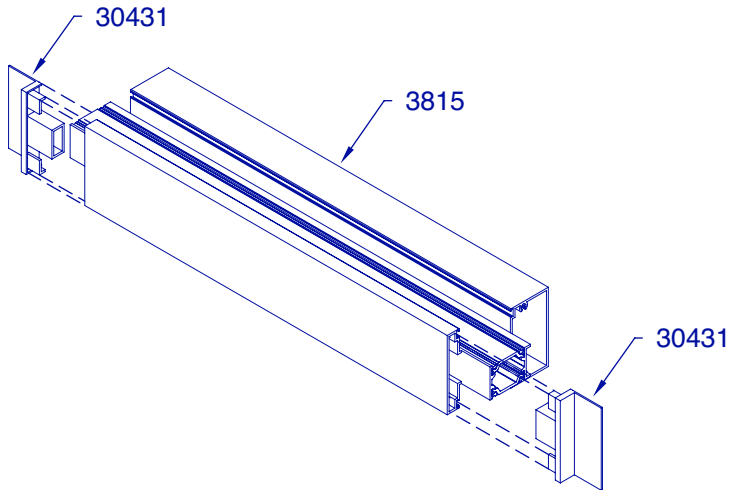
	Ref.	Descripción	Descuento		
			Corte	Cantidad	Medida
	3815	Divisor de hoja		1	L - 65

Referencia	Descripción
60046F1	Fresa Domo 67RT HO C16 divisor y suplemento

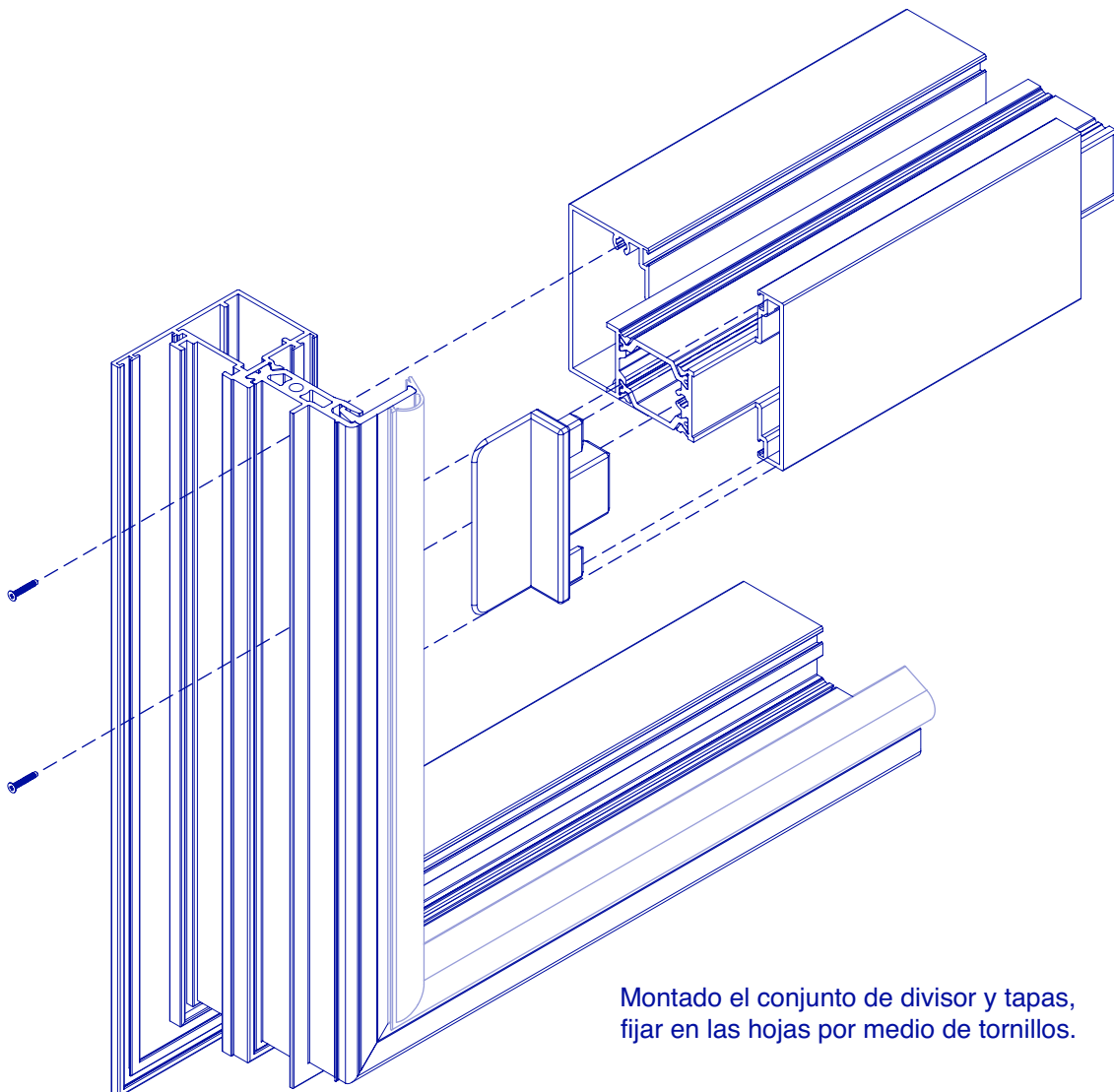


Realizar mecanizado en el divisor de hoja con la fresa 60046 F1.





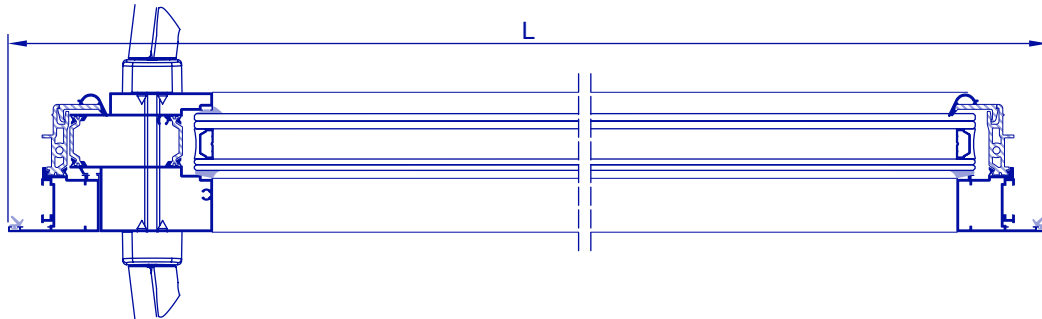
Limpiar cortes y aplicar cola especial o silicona neutra en los cortes previo montaje de tapas ref. 30431, para su correcto sellado.



Montado el conjunto de divisor y tapas, fijar en las hojas por medio de tornillos.

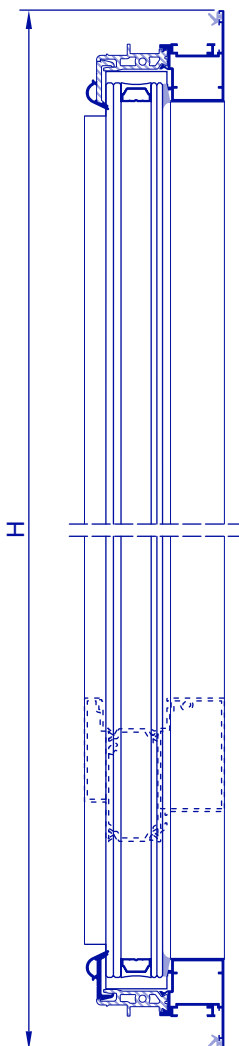
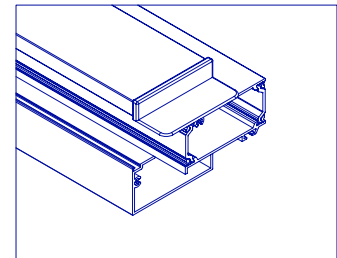
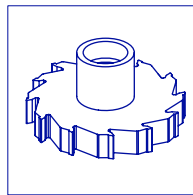


Montaje suplemento de cerradura.

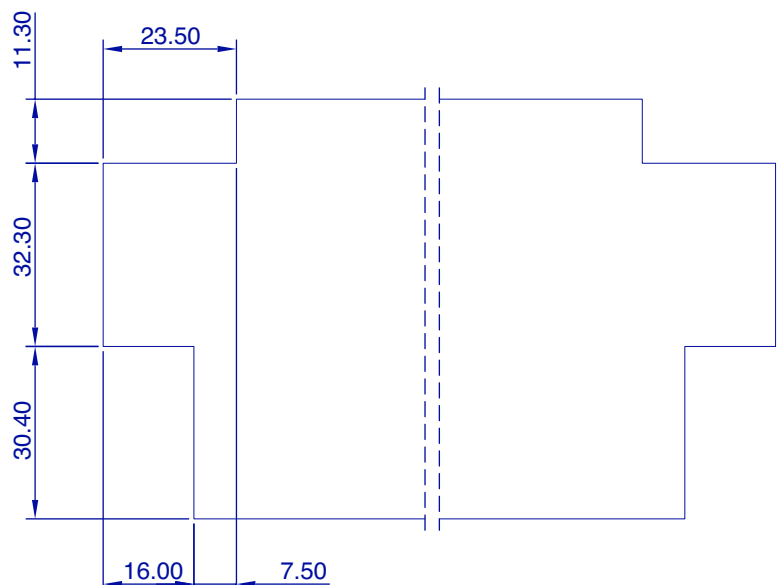


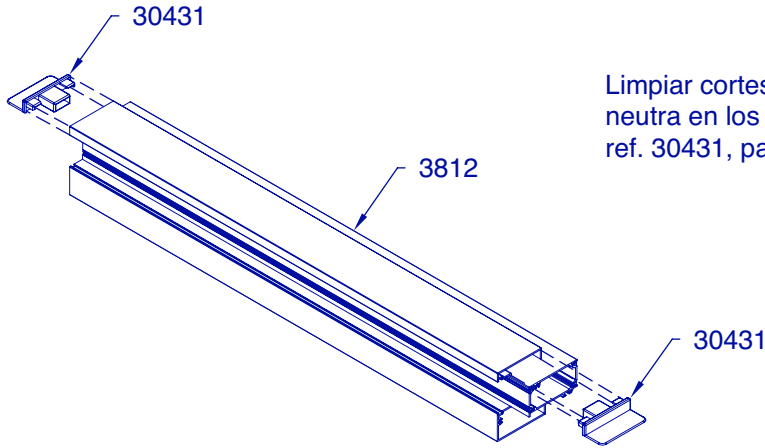
	Ref.	Descripción	Longitud		
			Corte	Cantidad	Medida
	3812	Suplemento cerradura		1	H - 65

Referencia	Descripción
60046F1	Fresa Domo 67RT HO C16 divisor y suplemento

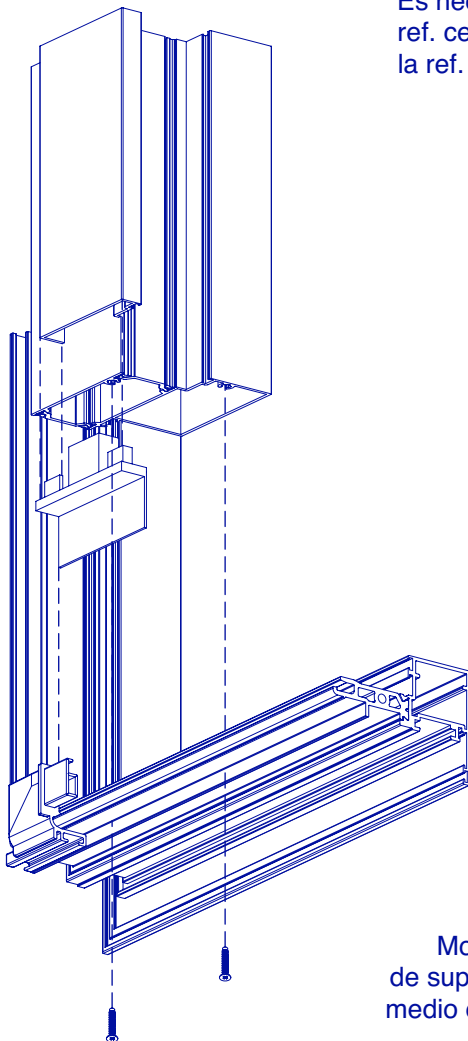


Realizar mecanizado en el suplemento de cerradura con la fresa 60046F1.

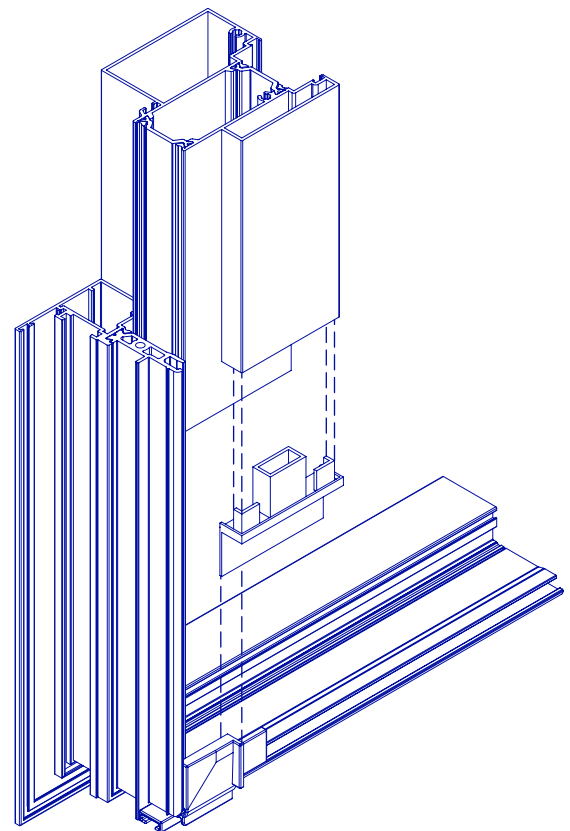




Limpiar cortes y aplicar cola especial o silicona neutra en los cortes previo montaje de tapas ref. 30431, para su correcto sellado.



Es necesario utilizar la ref. cerradura 32138 y la ref. cilindro 32139SA



Montar el conjunto de suplemento y tapas por medio de tornillos a la hoja.



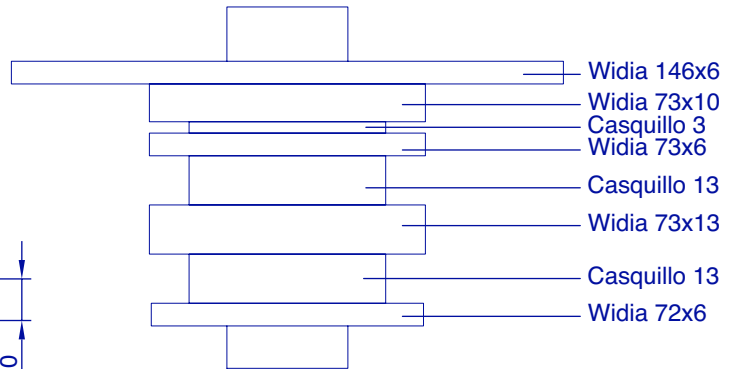
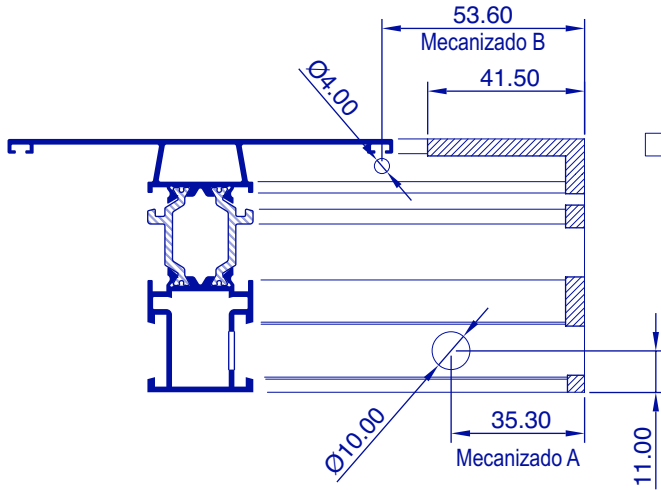
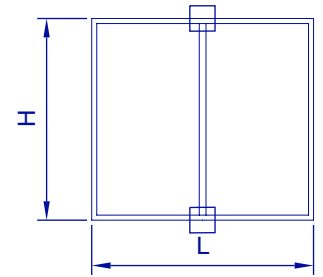
Travesaño - División de marco.

Mecanizados travesaño de ventana 3833 y 3834.

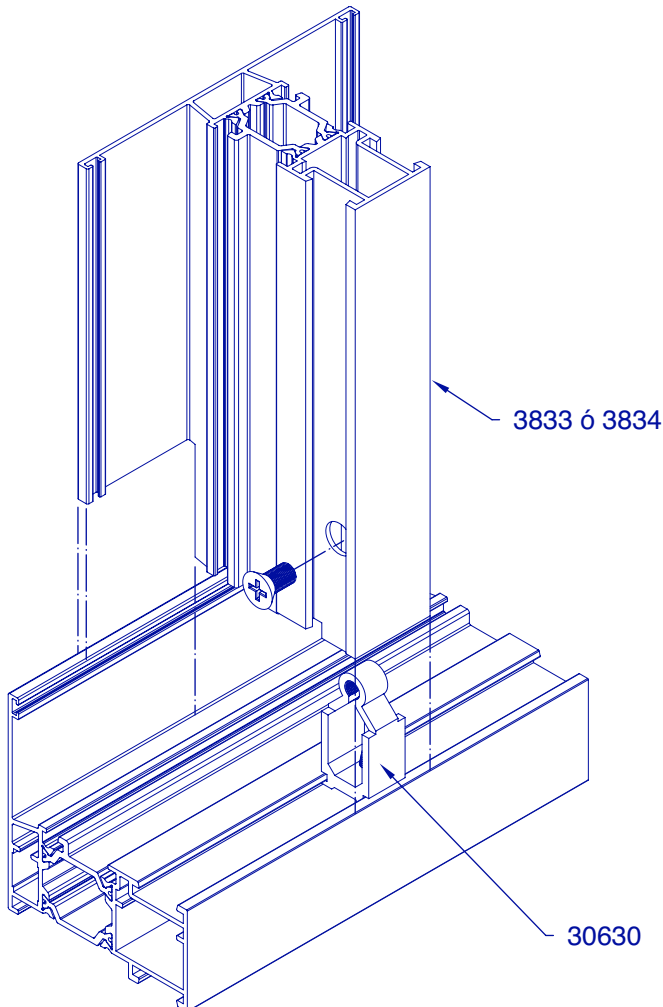
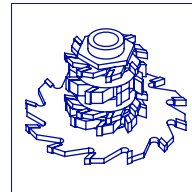
Mecanizar ambos extremos del perfil con la fresa de referencia 60070F.

Mecanizar entrada de tornillo troncocónico, para el tope de zanca 30630, en la posición 9 del troquel (Mecanizado A).

Mecanizado B, para uso del tope de travesaño exterior, 30648.
Se realizará por medios manuales (mediante taladro).



Referencia	Descripción
60070F	Fresa Domo 67RT HO travesaño





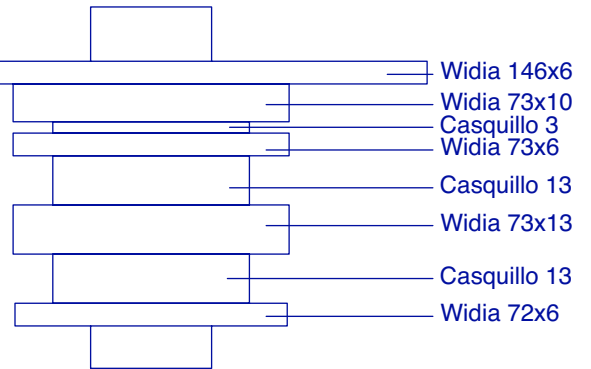
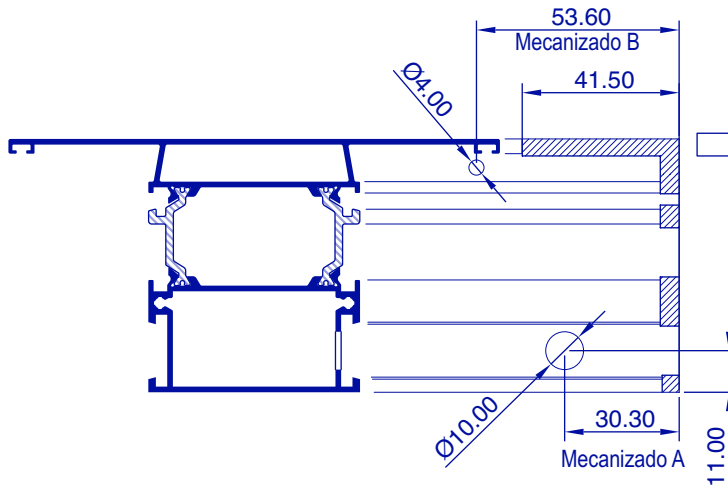
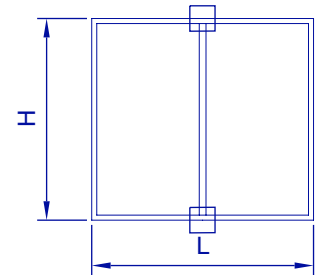
Travesaño - División de marco.

Mecanizados travesaño de puerta 3835.

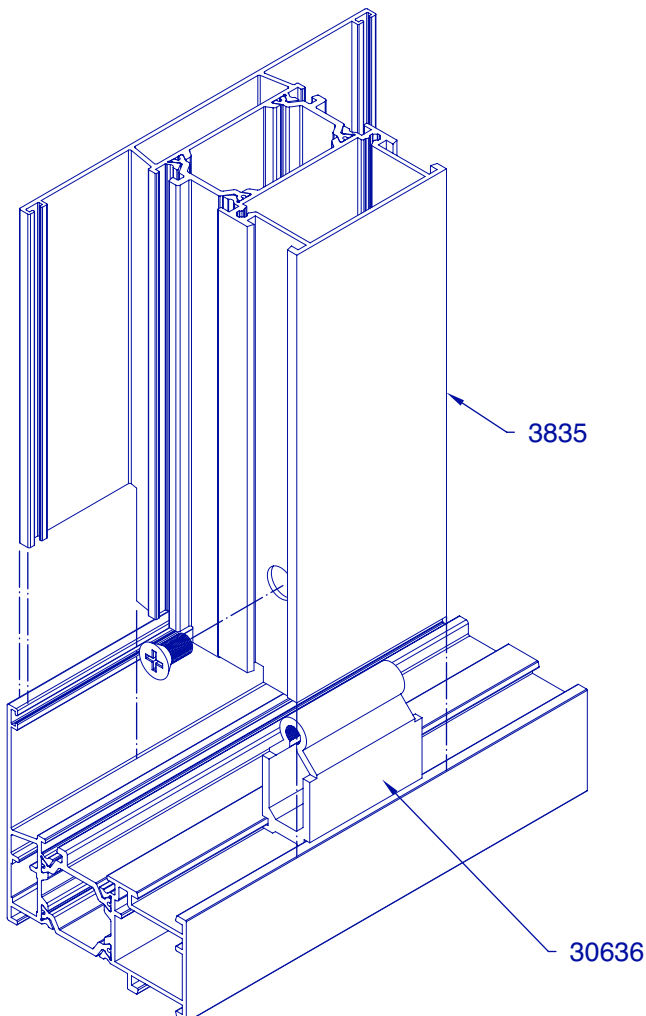
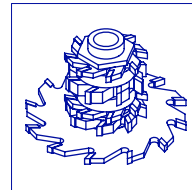
Mecanizar ambos extremos del perfil con la fresa de referencia 60070F.

Mecanizar entrada de tornillo troncocónico, para el tope de zanca 30636, en la posición 9 del troquel (Mecanizado A).

Mecanizado B, para uso del tope de travesaño exterior, 30649.
Se realizará por medios manuales (mediante taladro).

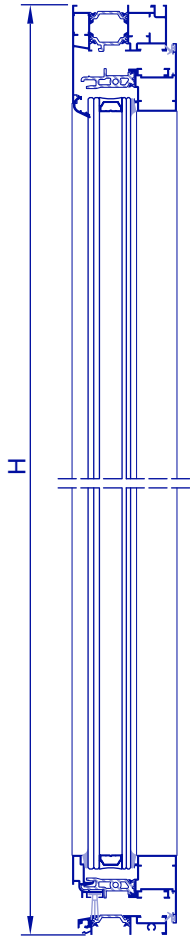


Referencia	Descripción
60070F	Fresa Domo 67RT HO travesaño

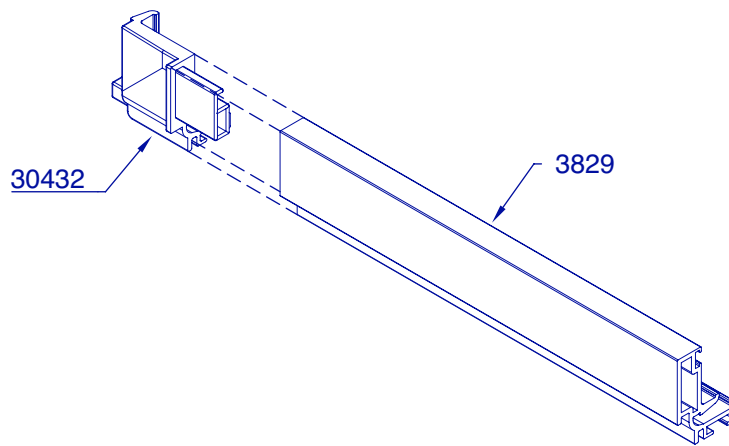




Montaje junquillo remate inferior en la hoja.

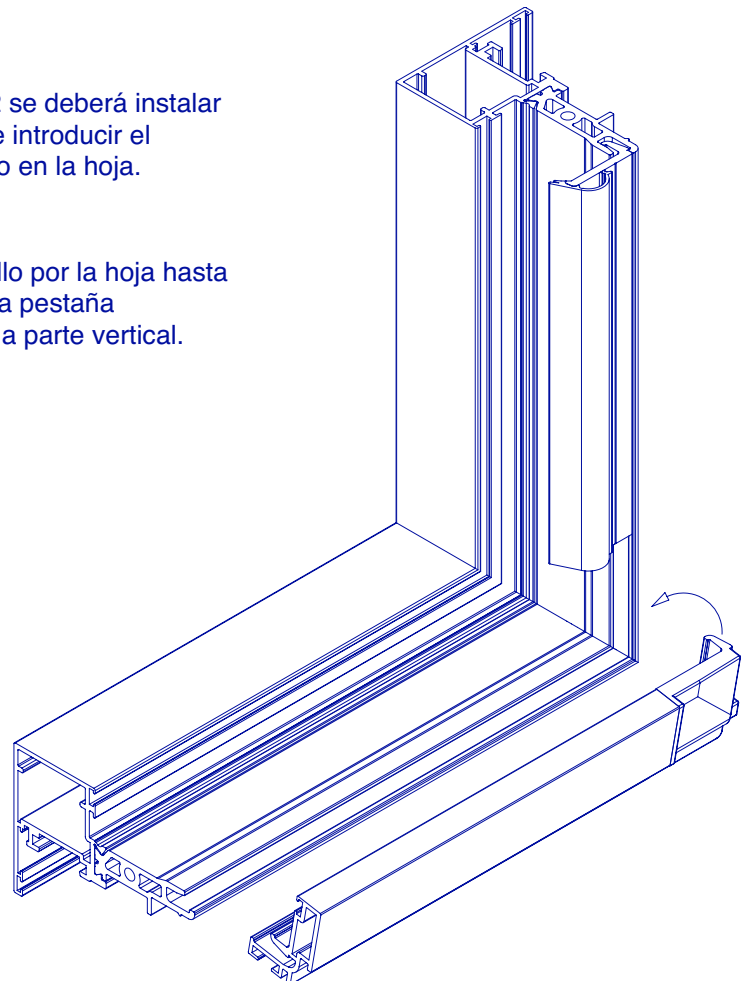
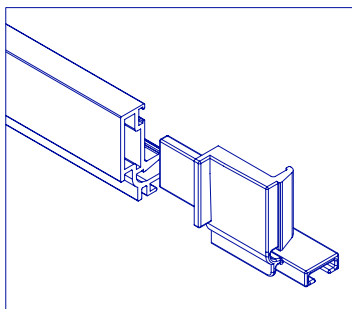


	Ref.	Descripción	Longitud		
			Corte	Cantidad	Medida
	3829	Junquillo remate inferior		1	L-163



La tapa 30432 se deberá instalar antes de introducir el junquillo en la hoja.

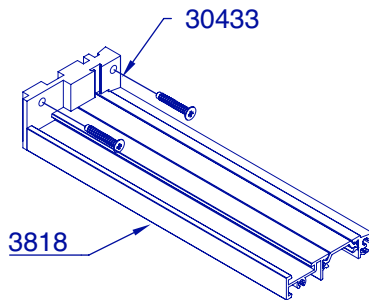
Encajar junquillo por la hoja hasta que la pestaña encaje en la parte vertical.



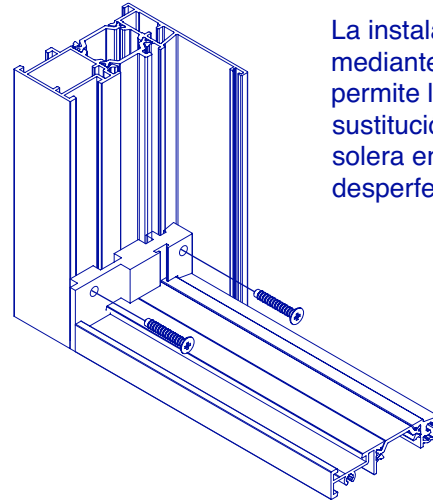


Montaje solera

Fijar mediante tornillos la tapa ref. 30433 al perfil de solera. Dicha tapa permite la instalación de la solera en corte recto sin necesidad de fresado.

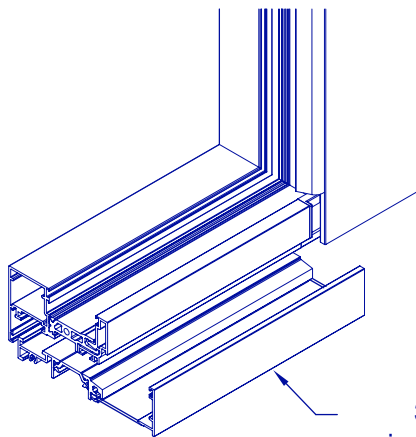


Atornillar al marco, el conjunto solera y tapa.

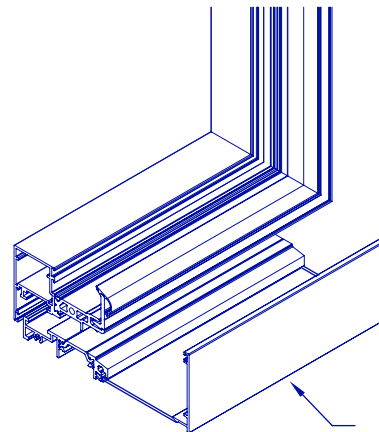


La instalación mediante la tapa permite la posible sustitución de la solera en caso de desperfectos.

Combinaciones de batiente / junquillo:

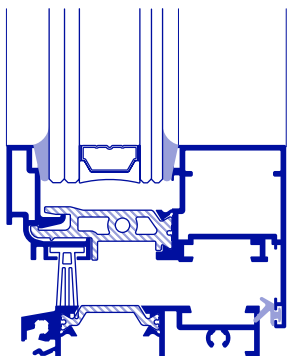


3828
con junquillo 3829

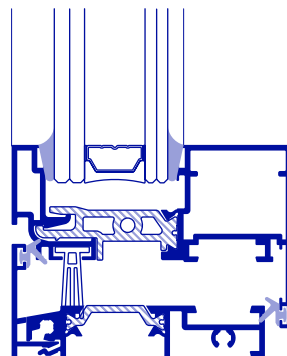


3827
con junquillo 31213

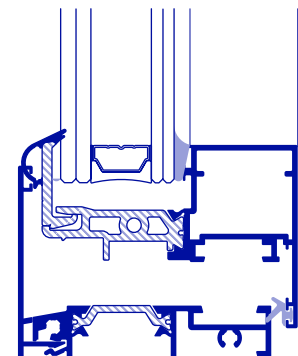
Varias posibilidades de paso:



Solera de paso libre, únicamente con el perfil 3818.



Solera con paso reducido con batiente 3828 de 30 mm de altura.

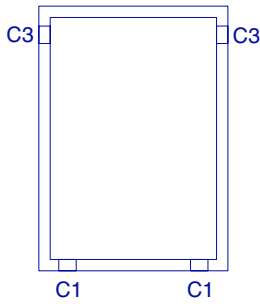


Solera con paso con batiente 3827 de 51 mm de altura.

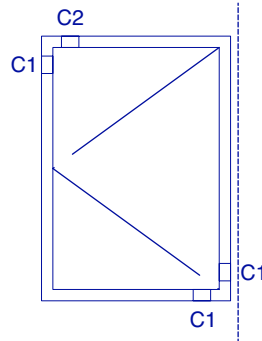


Posición recomendada de calzos de acristalamiento.

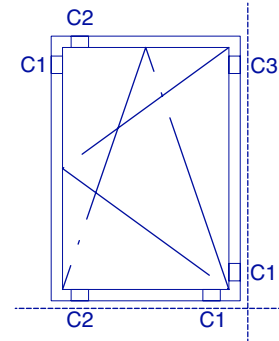
Fijo



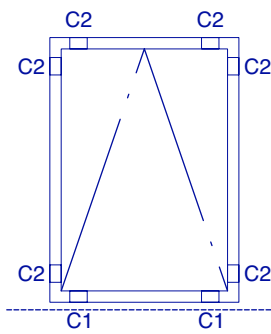
Practicable



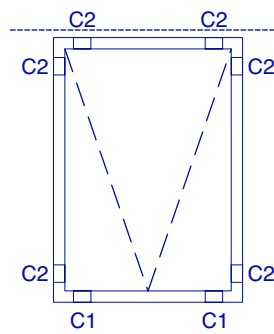
Oscilobatiente



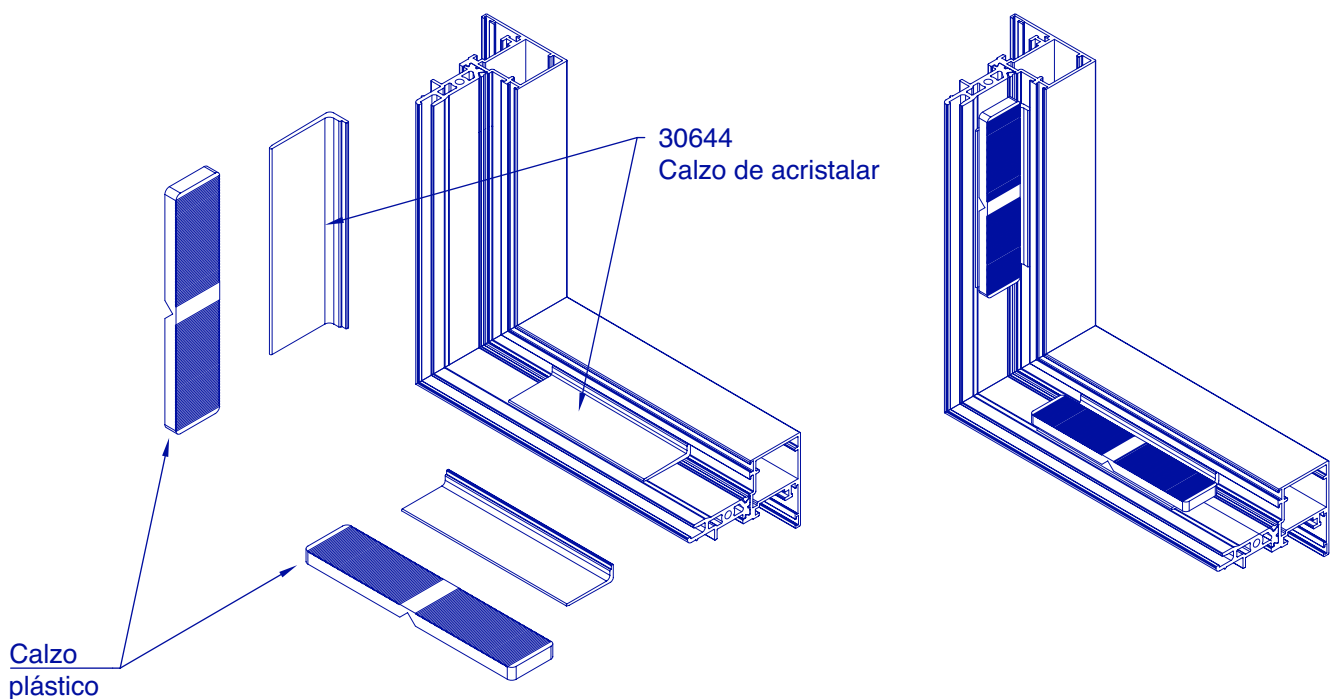
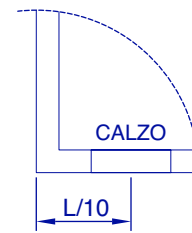
Abatible



Proyectante

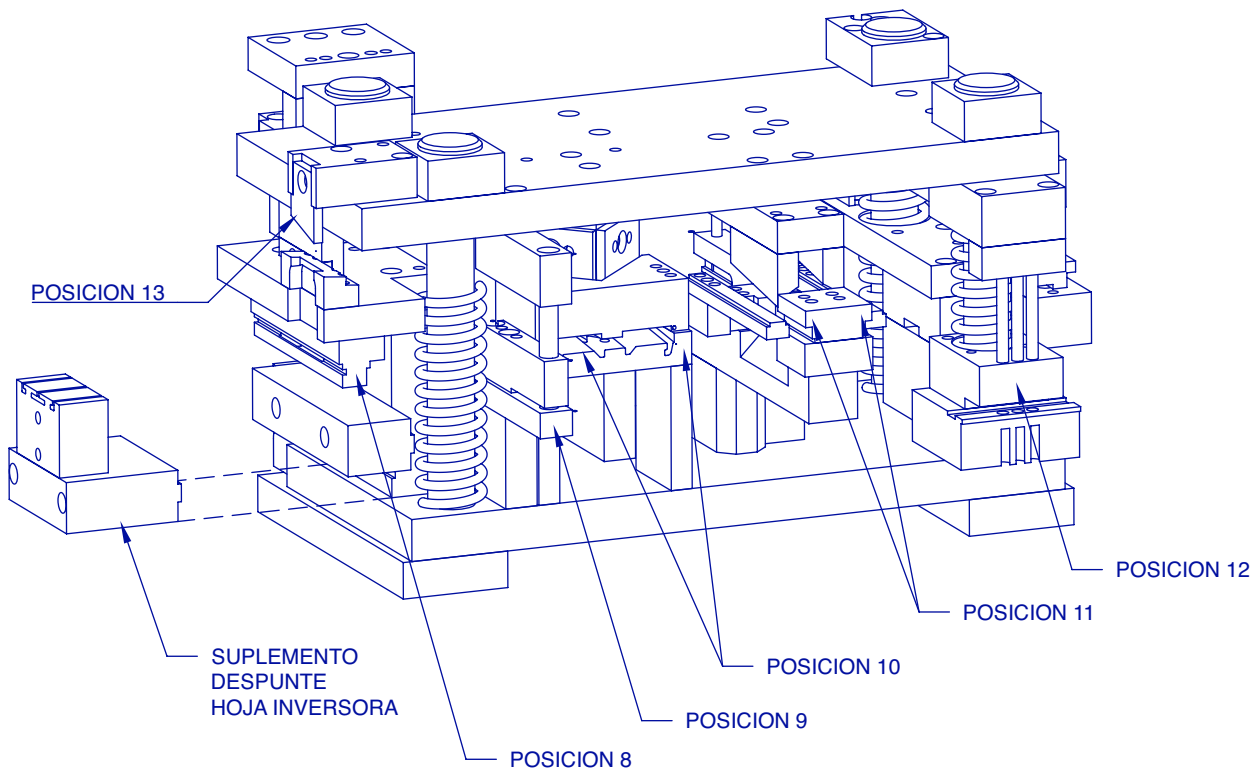
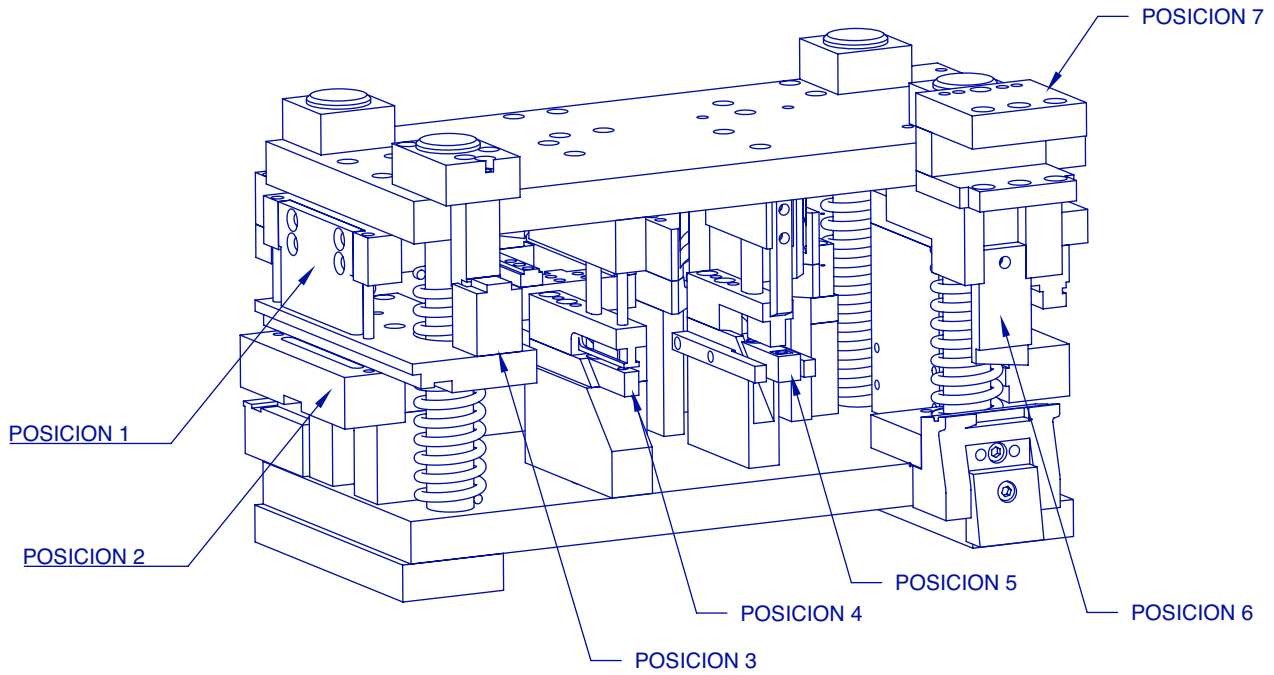


Separación calzo inglete





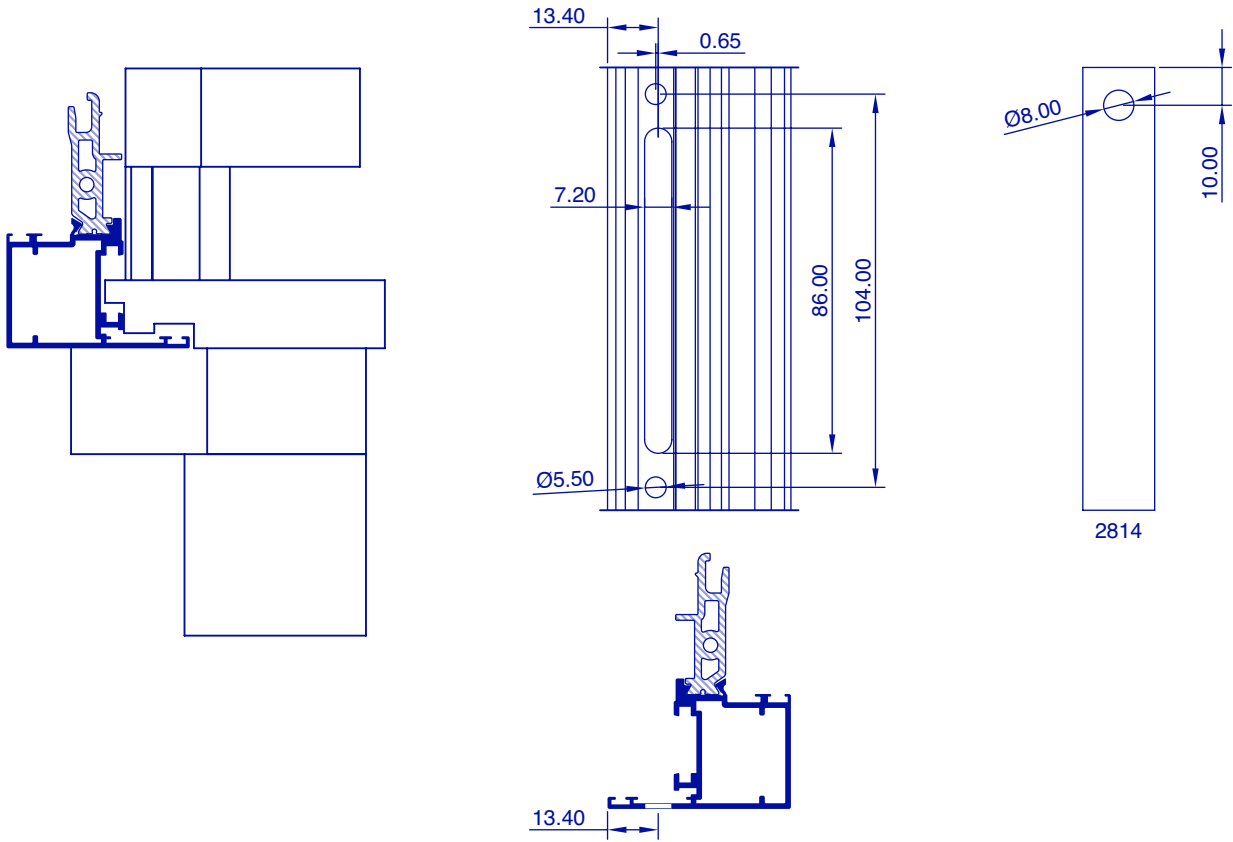
DOMO 67RT HO C16 + CE 60044





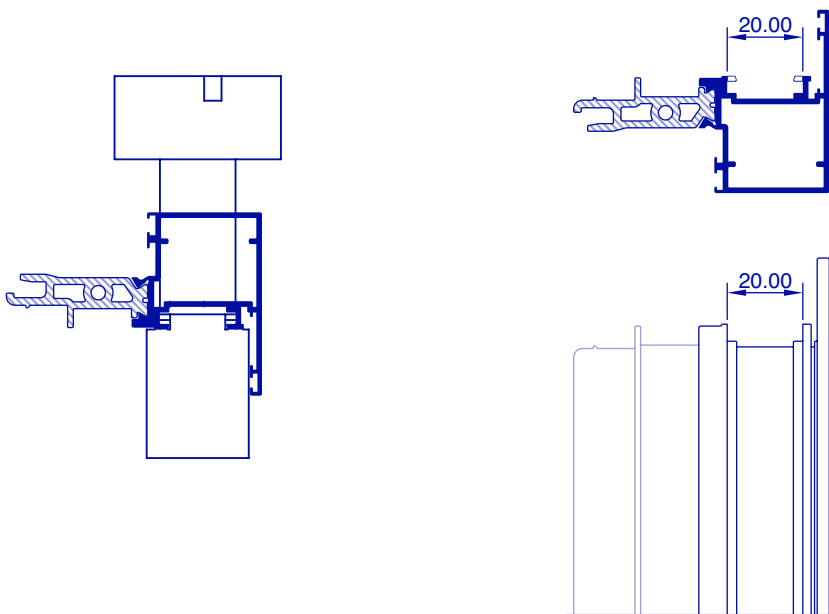
1,2.- Mecanizado cremona y pletina.

Perfiles: 3836.



3.- Mecanizado paso herraje.

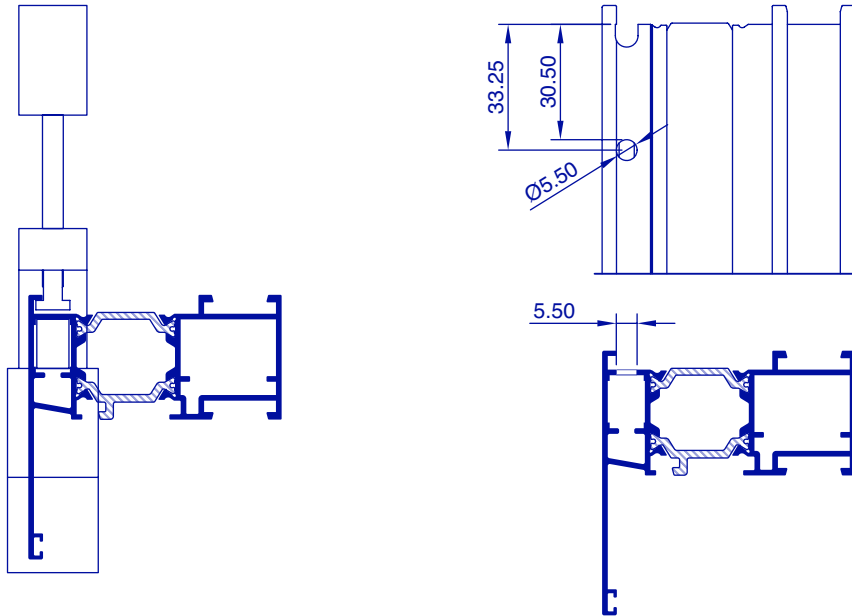
Perfiles: 3836.





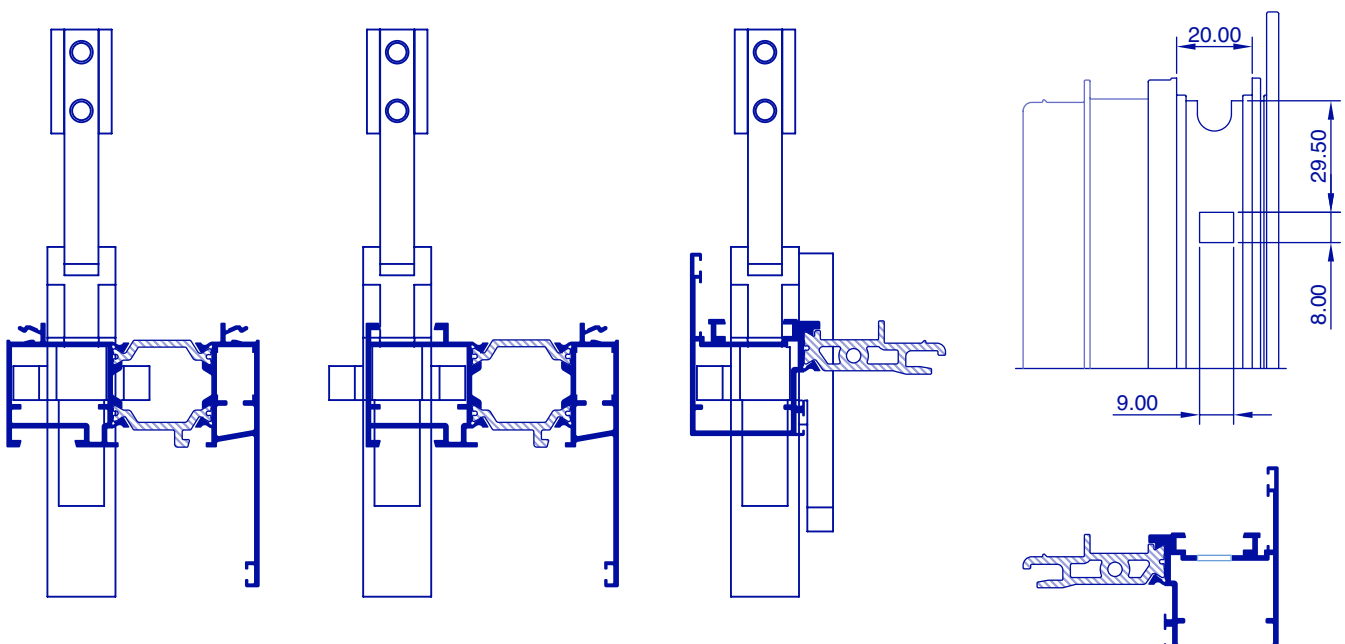
4.- Mecanizado escuadra secundaria.

Perfiles: 3800, 3801, 3802, 3803, 3805, 3806,
3807, 3808, 3822, 3823, 3824, 3832.



5.- Mecanizado escuadra principal.

Perfiles: 3800, 3801, 3802, 3803, 3805,
3806, 3807, 3808, 3836, 3837.

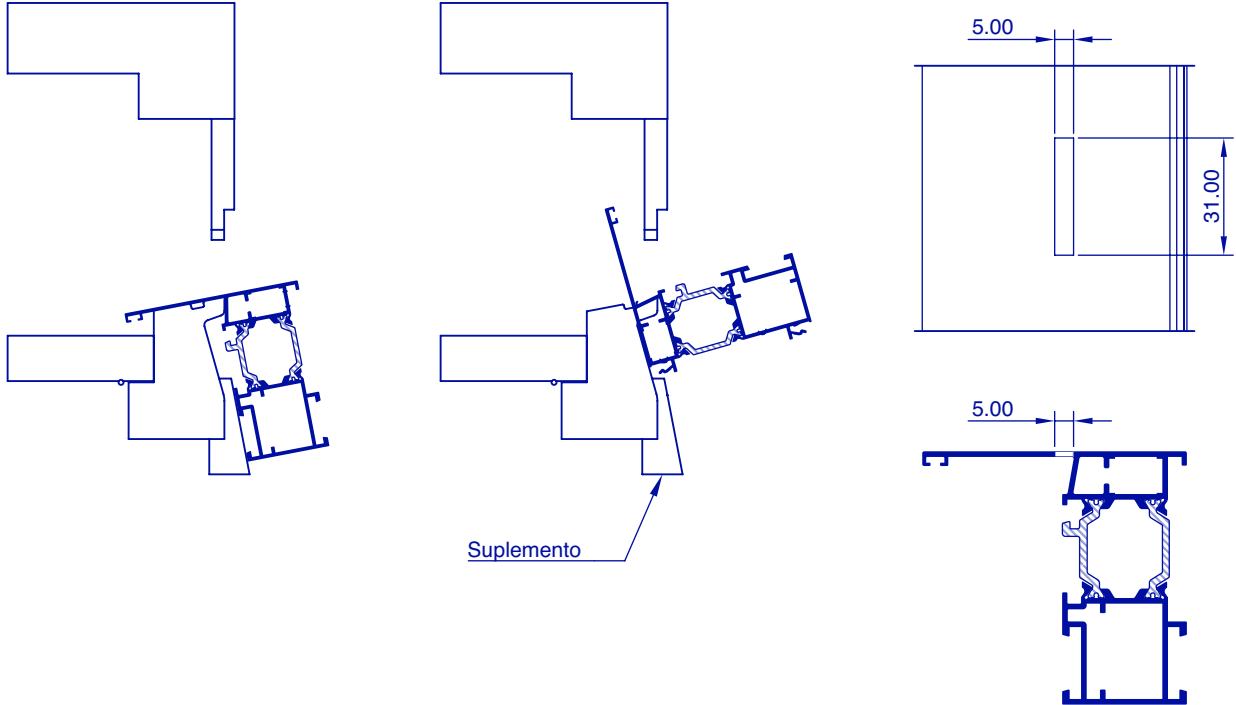


- Para hoja canal europeo, bajar un lateral.



6.- Mecanizado salida de aguas.

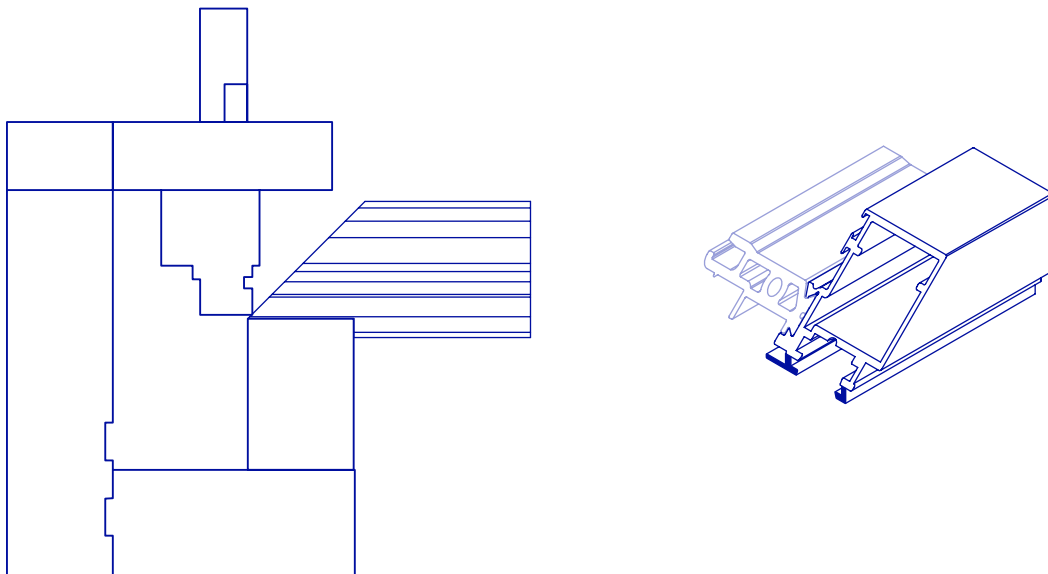
Perfiles: 3800, 3801, 3802, 3803, 3805, 3806, 3807, 3808, 3822, 3823, 3824, 3832.



- Para realizar desagüe oculto, si es necesario, retirar el suplemento.

8.2.- Mecanizado despunte hoja inversora.

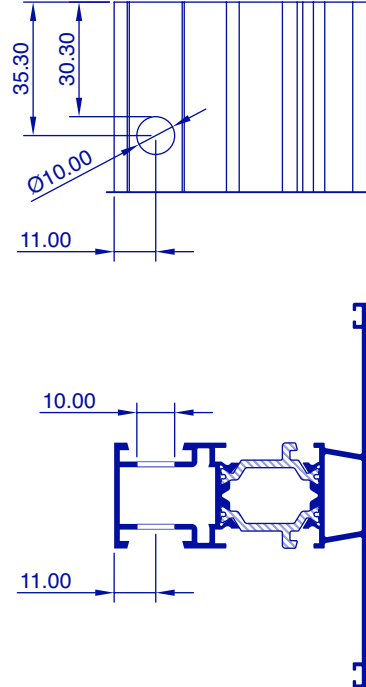
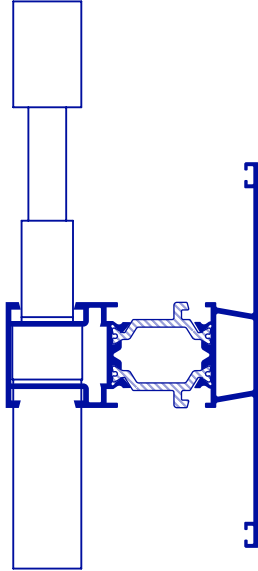
Perfiles: 3837.





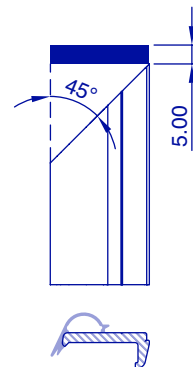
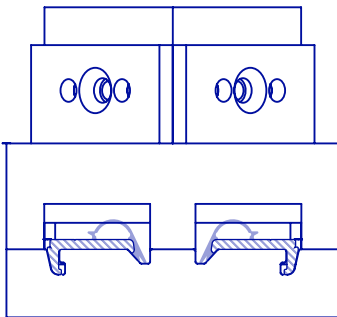
9 .- Mecanizado tope travesaño.

Perfiles: 3833, 3834, 3835.



10 .- Mecanizado junquillo a 45°.

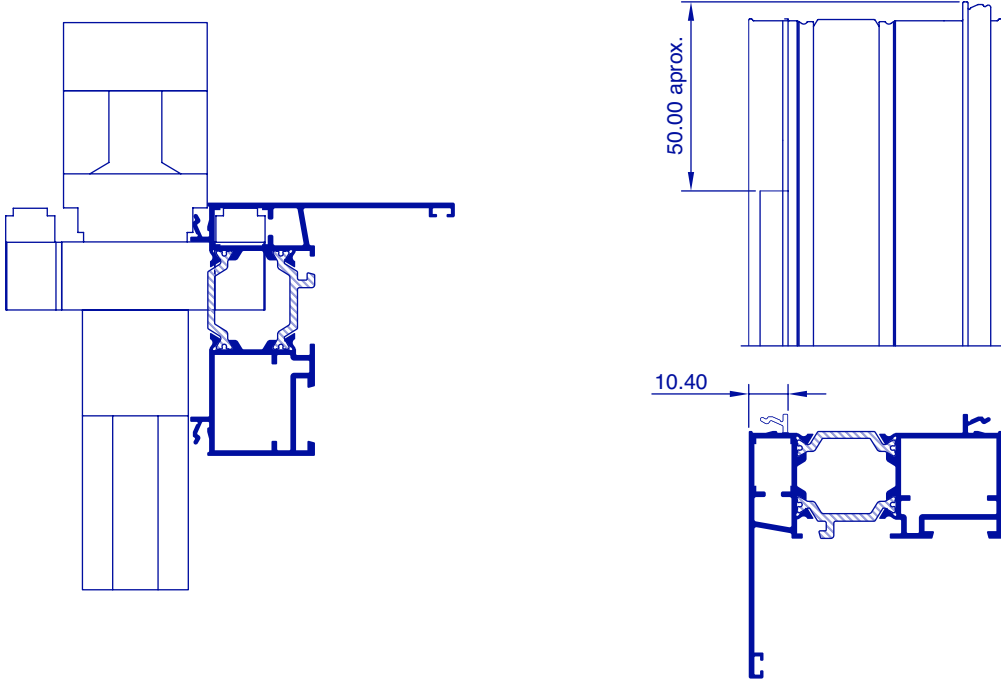
Perfiles: 31213.





11.- Mecanizado corte clip. A realizar en los marcos con clip, antes de mecanizar las escuadras.

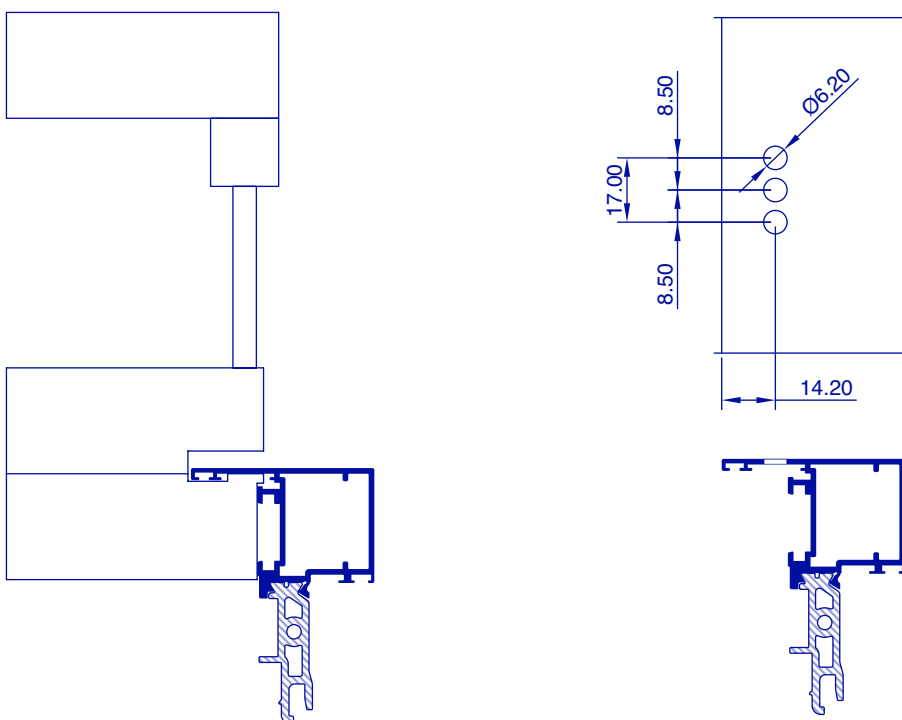
Perfiles: 3801, 3802, 3806, 3807, 3824, 3832.



- Este mecanizado, hay que realizarlo antes de mecanizar la escuadra secundaria.

12.- Mecanizado taladro cremona.

Perfiles: 3836.





DATOS GENERALES

Los perfiles extrusionados para los Sistemas DOMO tienen una aleación de aluminio 6063 con tratamiento T5, según norma UNE 38337.

El peso indicado en los perfiles es teórico, puede variar según tolerancias UNE-EN 12020-2 / UNE-EN 755-9.

La longitud general de las barras será de 6.50 metros, salvo pedidos especiales.

Todos los datos que contiene este catálogo son orientativos, pudiéndose modificar cuando DOMO crea conveniente.

TRANSPORTE, ALMACENAJE Y MANIPULACIÓN

En todas las etapas del proceso de producción es imprescindible evitar acciones que puedan provocar posibles deformaciones y ralladuras del material.

Para mantener el material en buen estado se almacenará en un lugar seco y seguro, protegiéndolo de factores ambientales.

FABRICACIÓN EN TALLER

Corte, mecanizado y ensamblaje

Las listas de corte y mecanizado que figuran en el catálogo DOMO son las recomendables. Se aconseja comprobar antes de cortar la obra y no modular por encima de los límites.

El ensamblaje de los marcos y hojas se realiza mediante escuadras mecánicas de aluminio. Es totalmente necesario sellar los ingletes con cola especial o silicona neutra.

Las escuadras de alineamiento, en acero inoxidable o zamak, permiten el enrase de las uniones.

Estanqueidad

La estanqueidad de los sistemas DOMO se garantiza mediante juntas de estanqueidad de caucho EPDM.

Se recomienda emplear las juntas de estanqueidad que han sido diseñadas específicamente para los sistemas DOMO, garantizando así las prestaciones AEV de la carpintería.

Se aconseja instalar la junta central en todo el perímetro del marco, con corte recto y ángulos vulcanizados de caucho EPDM en los ingletes, sellando la unión de ángulo vulcanizado y junta central mediante sellante de cola.

Es aconsejable la colocación de la junta exterior e interior para evitar filtraciones de agua y aire, montada perimetralmente sin corte y recortando la junta interior en la zona de bisagras para permitir el correcto ajuste de las mismas.

Drenaje

Se deben colocar desagües tanto en el marco como en la hoja para aireación y evacuación de una posible entrada de agua hacia el interior. El número de desagües vendrá determinado por las dimensiones de la ventana.

La distancia entre los orificios de evacuación no deberá ser superior a 500mm. La ubicación de los desagües dependerá de la longitud del galce. En galces de menos de 600mm se mecanizarán 2 orificios a 50mm del borde. En galces de más de 600mm se mecanizarán 2 orificios a 50mm del borde, 1 orificio al centro y los necesarios entre el central y los laterales para que no exista una distancia mayor de 500mm entre ellos.

Vidrio

Para determinar los espesores de los vidrios se tomarán como base los datos de acristalamiento que se indican en el catálogo.

En los sistemas DOMO con Rotura Térmica se recomienda acristalamiento con vidrio de cámara para evitar restar propiedades térmicas y acústicas al conjunto de la ventana. El vidrio se instalará sobre calzos para asegurar un posicionamiento correcto en los bastidores. Los calzos se colocarán siguiendo las recomendaciones de EN ISO 14439 y UNE 85222:1985, según el tipo de apertura. Se sellará todo el perímetro con junta de caucho de EPDM tanto por el exterior como por el interior.



MONTAJE EN OBRA

Para el montaje en obra se recomienda colocar premarcos de aluminio con las tolerancias perimetrales que permitan la regulación para corrección de los plomos y niveles. El encuentro con la obra deberá permitir la absorción de las dilataciones de la carpintería.

Cualquier otro metal, excepto el acero inoxidable, puede ocasionar corrosión producida por par galvánico.

Para la fijación se empleará tornillería de acero inoxidable. También se pueden emplear resinas de poliuretano específicas para fijación.

El encuentro con la obra se sellará mediante siliconas resistentes a la intemperie y a rayos UVA.

TRATAMIENTOS SUPERFICIALES

El tratamiento superficial de lacado de los sistemas DOMO está garantizado con el sello de máxima calidad a nivel europeo QUALICOAT SEASIDE. La capa de pintura tiene un espesor de entre 80 y 100 micras.

Así mismo, los perfiles anodizados se realizan bajo los estándares de calidad de la marca EWAA-EURAS. La capa anódica estándar es de 15 micras, llegando hasta 28 micras bajo pedido.

MANTENIMIENTO

Para garantizar la calidad de los tratamientos superficiales deben tomarse una serie de medidas que se detallan a continuación:

Proteger el aluminio contra el desgaste y posibles ralladuras que se puedan dar durante el proceso de producción.

Prestar especial cuidado en el corte y mecanizado de los perfiles. Comprobar el material después de realizar estas operaciones y sellar correctamente todas las uniones para evitar corrosiones.

Evitar el contacto directo del aluminio con otros materiales, excepto el acero inoxidable, en premarcos, escuadras, tornillería... Si se utilizan elementos cincados, asegurarse de que en ningún momento pueda destruirse la capa de zinc y, por tanto, poner en contacto el hierro y el aluminio.

No exponer los perfiles a productos químicos agresivos que puedan dañar la capa superficial.

Limpiar el aluminio como mínimo una vez al año (En caso de estar en zonas de costa, próximo a carreteras de mucho tráfico o ambientes agresivos, la frecuencia deberá ser mayor). La limpieza se realizará utilizando una disolución de un detergente neutro y empleando una esponja suave que no produzca ralladuras.

No usar productos agresivos que puedan atacar la carpintería. Tanto la superficie a limpiar como el detergente empleado no deben superar los 20 °C y no encontrarse expuesta directamente al sol durante su limpieza.

Utilizar algún tipo de elemento de aspiración para extraer el polvo y elementos extraños acumulados entre las juntas de batiente del marco y los componentes del herraje.

Lubricar los elementos de fricción como bisagras, manetas, cerraduras y demás mecanismos con lubricante multiusos.

Evitar retirar la grasa de aquellos componentes que vengan con grasa permanente (ángulos de reenvío, cremonas, transmisiones, etc).

ALUMINIO - PVC



CODALMHA, S.L.

COMERCIAL DEL ALUMINIO

C/ NOGAL, 14 POLIGONO INDUSTRIAL LOS HUERTECILLOS
28350 - CIEMPOZUELOS (MADRID)
Tlf: 91.893.18.28 Fax: 91.893.18.36
www.codalmha.com
info@codalmha.com