

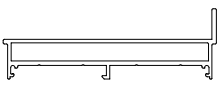
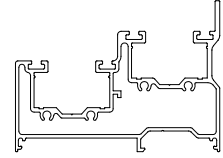
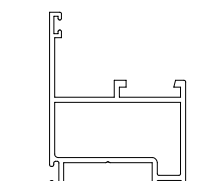
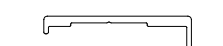
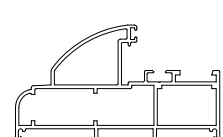
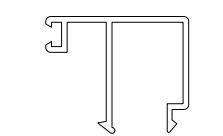
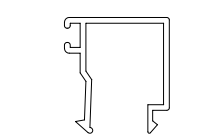
elipse⁹⁰



CODALMHA, S.L.
COMERCIAL DEL ALUMINIO

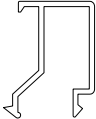
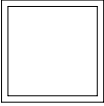


GLOSARIO

| Referencia | Dibujo | Descripción | Momento de Inercia cm ⁴ | | Perímetro dm ² |
|------------|---|---------------------------|------------------------------------|-------|---------------------------|
| | | | ix | ly | |
| 600 |  | Marco inferior y superior | 1,5 | 37,12 | 47,3 |
| 601 |  | Marco lateral | 18,49 | 64,87 | 88,7 |
| 602 |  | Hoja deslizante vertical | 5,04 | 6,49 | 37,9 |
| 603 |  | Tapa hoja centro | 0,51 | 2,49 | 12,1 |
| 604 |  | Marco fijo | 10,91 | 39,22 | 74,2 |
| 605 |  | Junquillo 30 mm | | | 18,5 |
| 606 |  | Junquillo 22 mm | | | 15,8 |

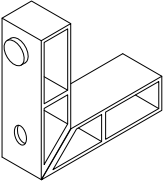
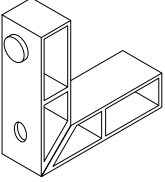
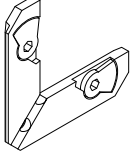
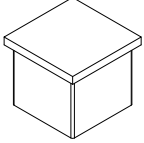

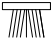


GLOSARIO

| Referencia | Dibujo | Descripción | Momento de Inercia cm ⁴ | | Perímetro dm ² |
|------------|---|---------------------|------------------------------------|----|---------------------------|
| | | | ix | ly | |
| 607 |  | Junquillo 16 mm | | | 14,3 |
| 130 |  | Tubo cuadrado 20x20 | | | 15 |
| | | | | | |
| | | | | | |
| | | | | | |
| | | | | | |
| | | | | | |
| | | | | | |
| | | | | | |

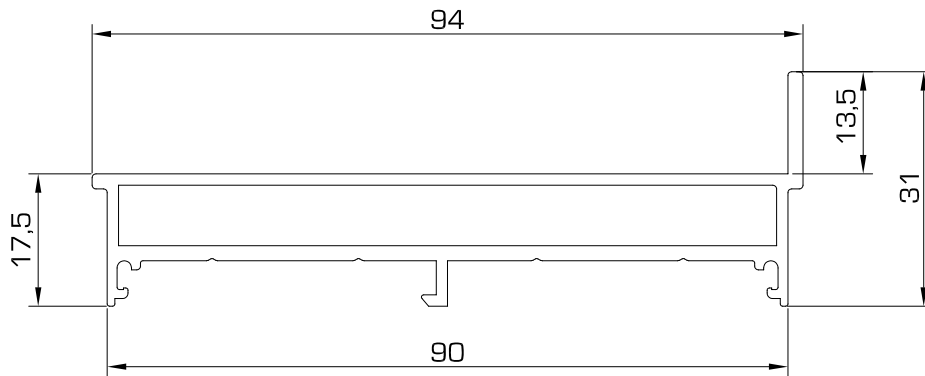


ACCESORIOS

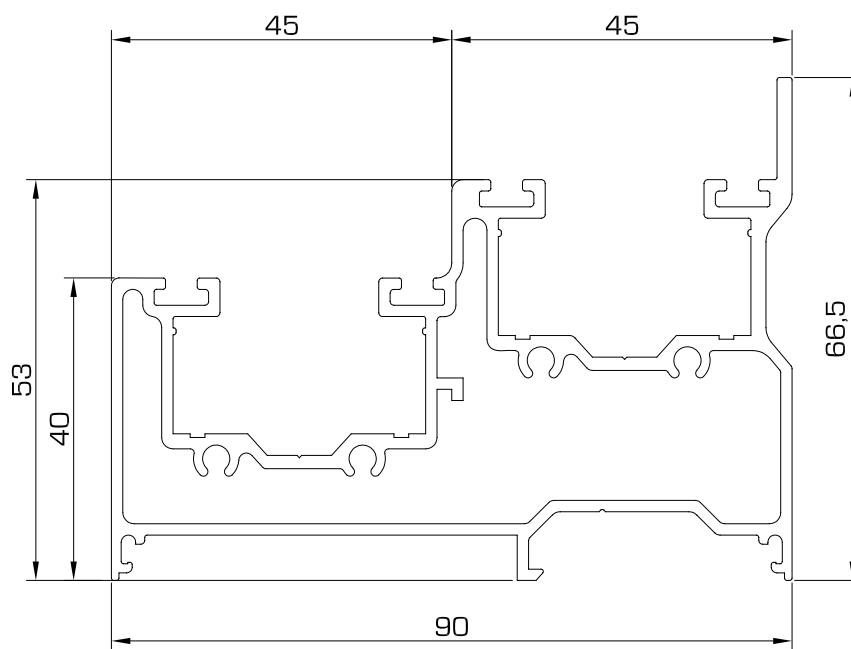
| Referencia | Dibujo | Descripción | Observaciones |
|------------|---|--------------------------|---------------|
| E061 |  | Escuadra Hoja | |
| E062 |  | Escuadra marco fijo | |
| E063 |  | Escuadra Fuji marco fijo | |
| T001 |  | Taco para tubo 20x20 | |
| G012 |  | Goma para vierte aguas | |
| F025 |  | Felpudo 7x5 TRI-FIN | |
| | | | |
| | | | |
| | | | |



600 Marco inferior y superior

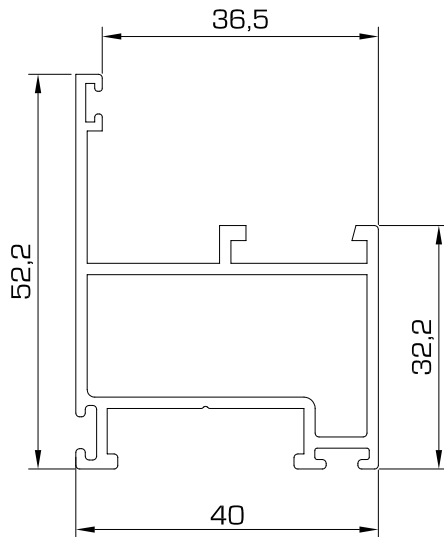


601 Marco lateral

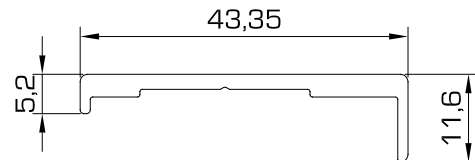




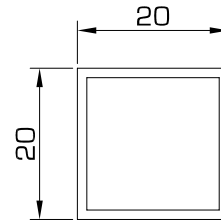
602 Hoja deslizando vertical



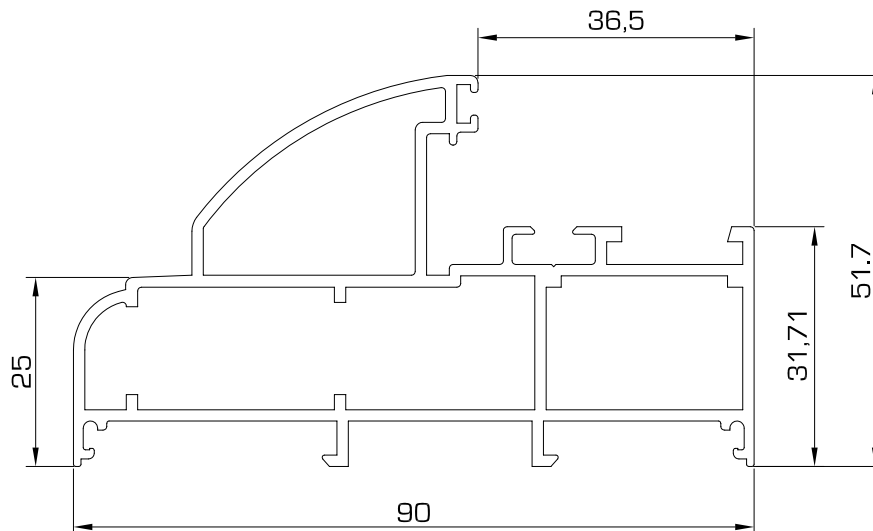
603 Tapa hoja centro



130 Tubo cuadrado 20x20

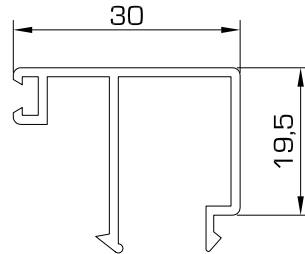


604 Marco fijo

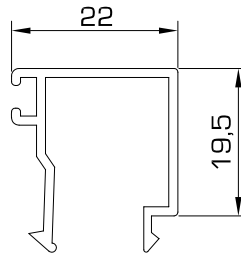




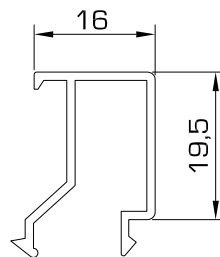
605 Junquillo 30 mm

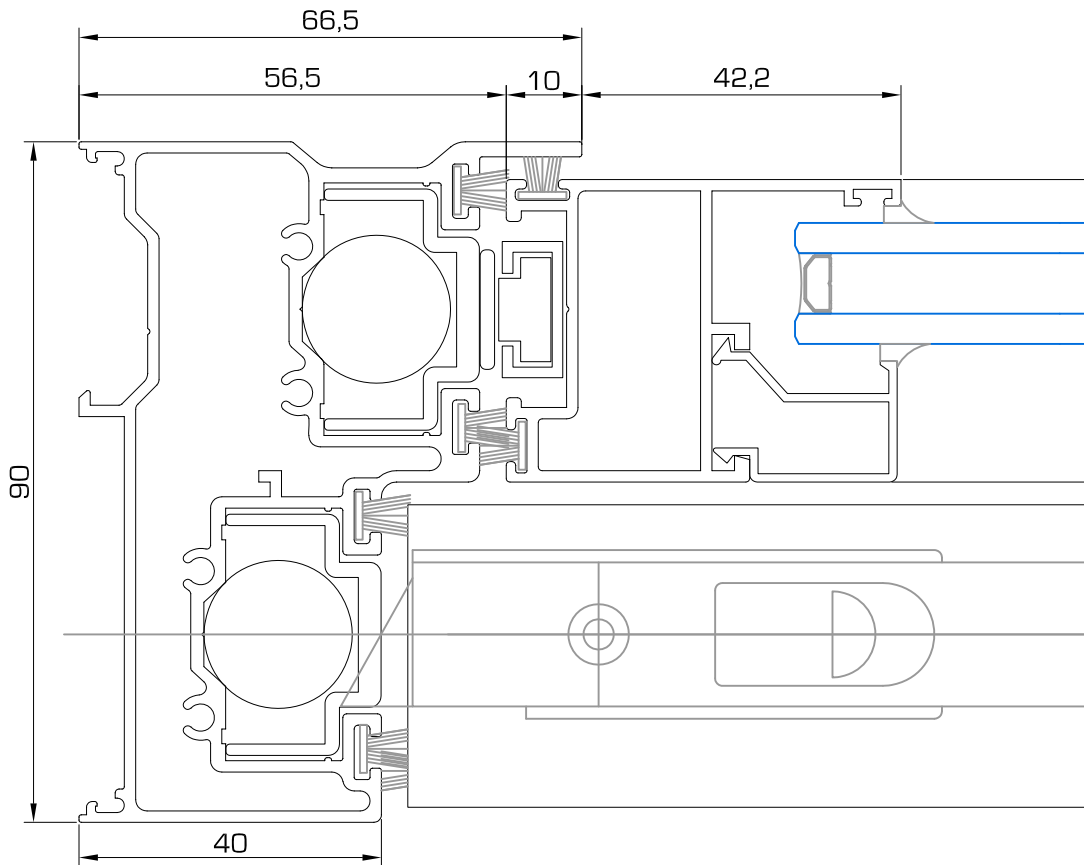
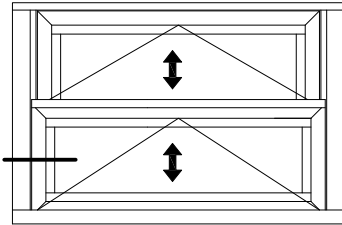


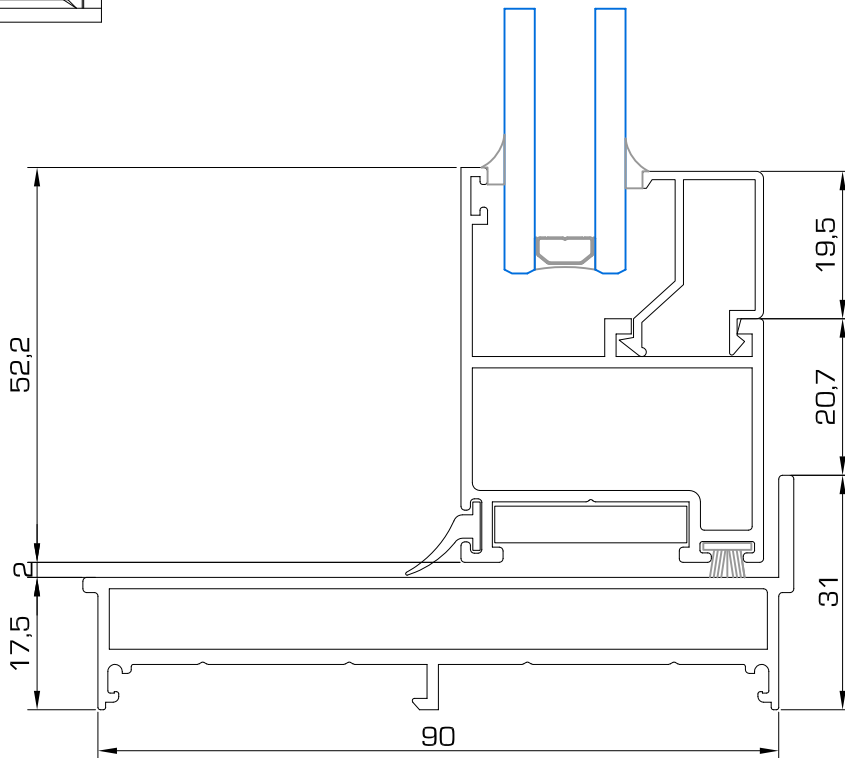
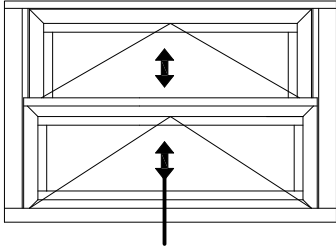
606 Junquillo 22 mm

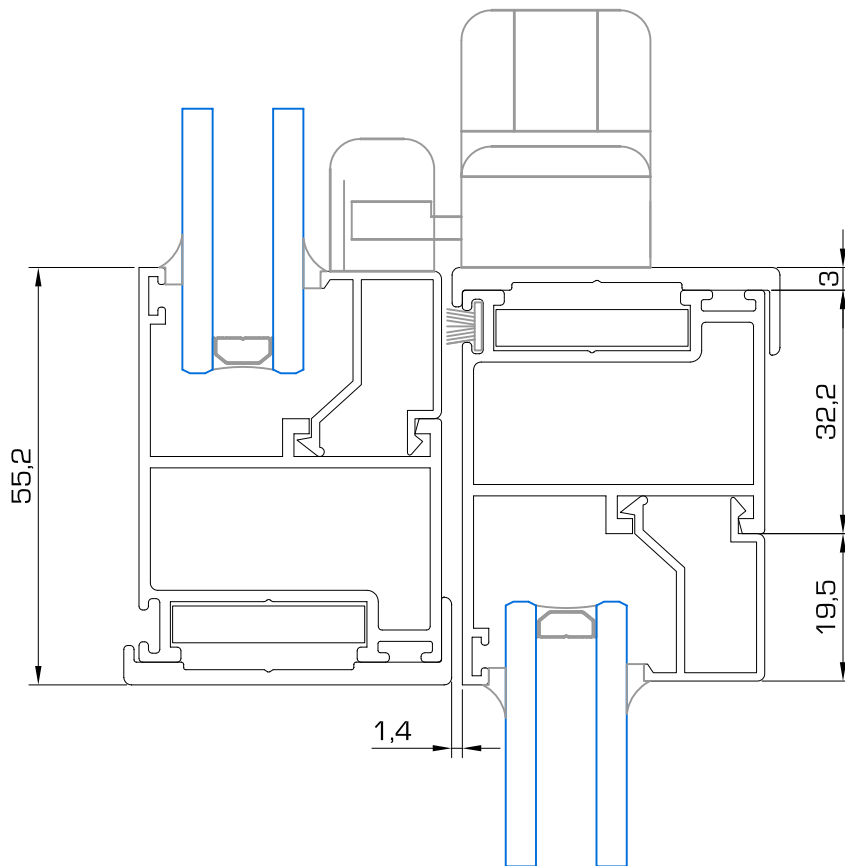
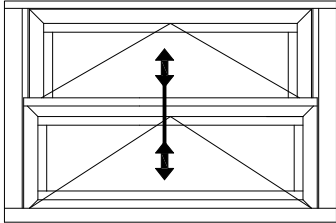


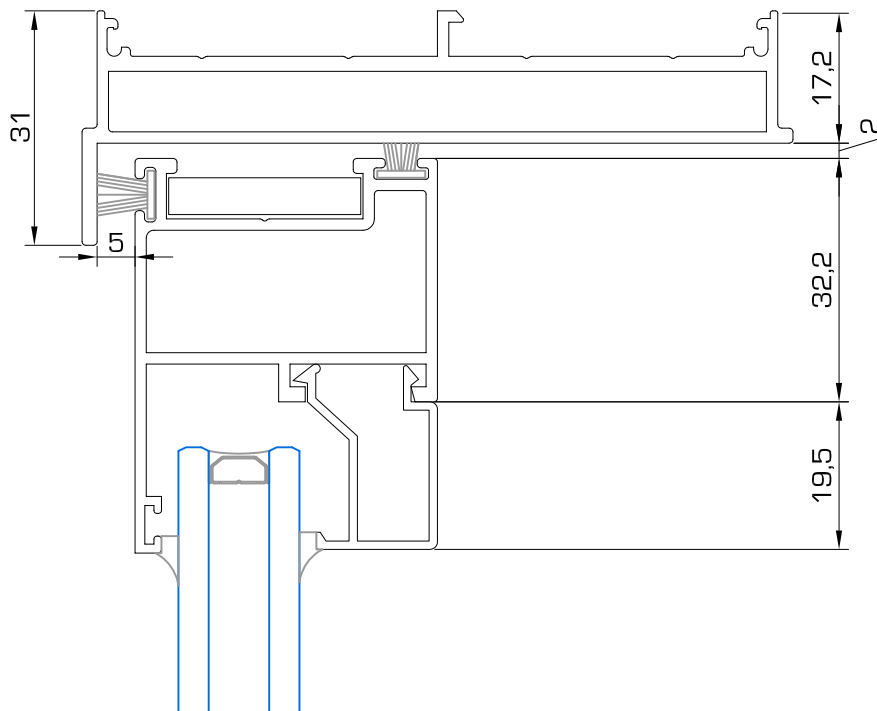
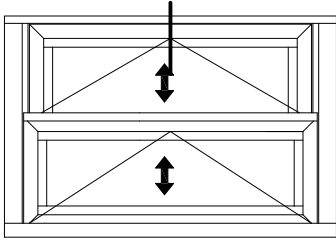
607 Junquillo 16 mm







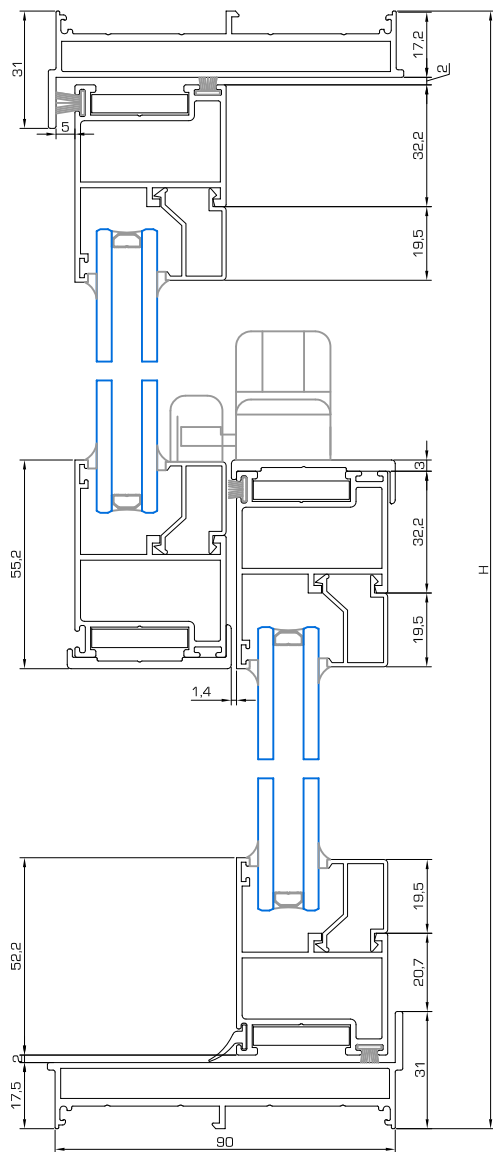






MUELLES

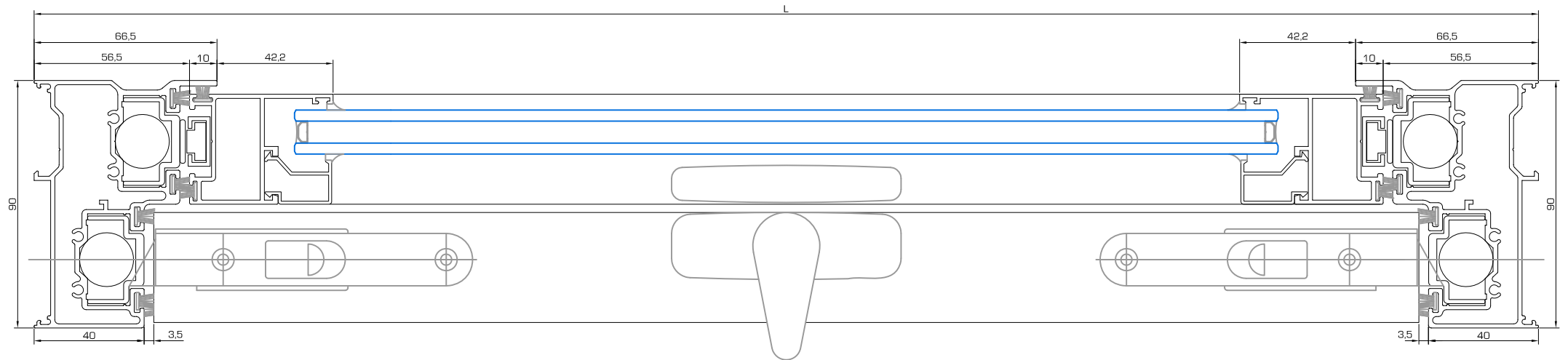
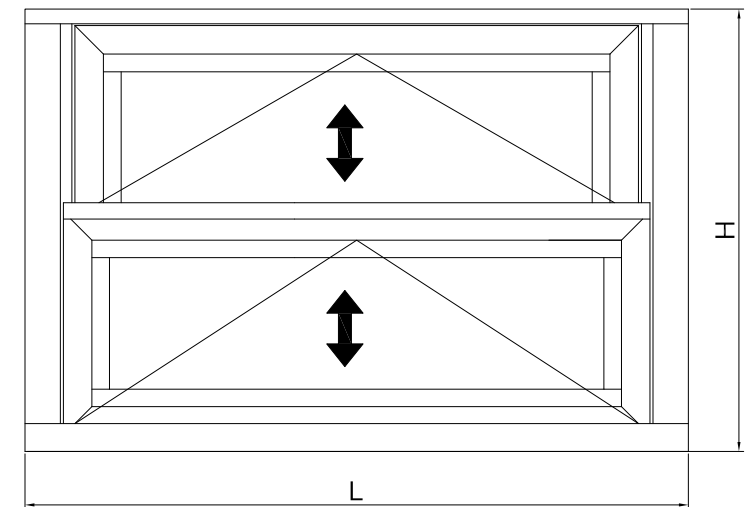
| PESO MEDIDA | 40 kg Por hoja | 46 kg Por hoja | 50 kg Por hoja |
|------------------------------|-------------------|-------------------|-------------------|
| 300 mm | M400 | M416 | M432 |
| 400 mm | M401 | M417 | M433 |
| 500 mm | M402 | M418 | M434 |
| 600 mm | M403 | M419 | M435 |
| 700 mm | M404 | M420 | M436 |
| 800 mm | M405 | M421 | M437 |
| 900 mm | M406 | M422 | M438 |
| 1000 mm | M407 | M423 | M439 |
| 1100 mm | M408 | M424 | M440 |
| 1200 mm | M409 | M425 | M441 |
| 1300 mm | M410 | M426 | M442 |
| 1400 mm | M411 | M427 | M443 |
| 1500 mm | M412 | M428 | M444 |
| 1600 mm | M413 | M429 | M445 |
| 1700 mm | M414 | M430 | M446 |
| 1800 mm | M415 | M431 | M447 |



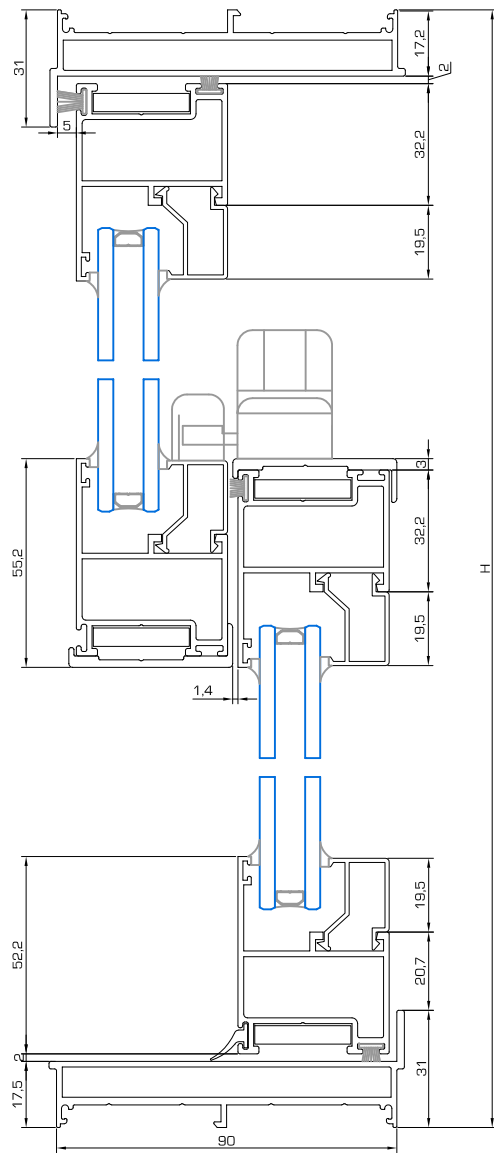
| Ref. | Dibujo | Descripción | Corte | Uds. | Descuento |
|------|--------|------------------------------|-------|------|-----------------|
| 600 | | Marco horizontal superior | | 1 | H |
| | | Marco horizontal inferior | | 1 | H |
| 601 | | Marco vertical | | 2 | L - 35 |
| | | Descuento 2 hoja deslizantes | | | |
| 602 | | Hoja hor. interior inferior | | 2 | L - 91 |
| | | Hoja vert. interior inferior | | 2 | $(H / 2) + 4,5$ |
| 602 | | Hoja hor. exterior superior | | 2 | L - 116 |
| | | Hoja vert. exterior superior | | 2 | $(H / 2) + 4,5$ |
| 603 | | Tapeta hoja inferior | | 1 | L - 91 |
| | | Tapeta hoja superior | | 1 | L - 116 |

| Ref. | Descripción | Uds. | Observaciones |
|---------|-------------------------------------|--------|--------------------|
| PA 5155 | Plantilla para los marcos | 1 | Opcional |
| E061 | Escuadra hoja guillotina | 8 | |
| C400 | Cierre de presión | 1 | |
| C402 | Cerradero para cierre de presión | 1 | |
| MU B..A | Juego de muelle abatible de 1 metro | 2 | Según alto de hoja |
| A030 | Almohadilla guillotina | 4 | |
| PO10 | Pasador Almohadilla guillotina | 4 | |
| C406 | Juego de compas retenedor grande | 2 | |
| C401 | Cierre hoja superior | 2 | |
| C404 | Cierre derecha hoja inferior | 1 | |
| C403 | Cierre izquierda hoja inferior | 1 | |
| PO11 | Pomo cierre hoja inferior | 2 | |
| A031 | Asa tirador | 4 | |
| TO27 | Tirador de guillotina plano | 4 | |
| TO01 | Tapón 20 x 20 | 4 | |
| FO25 | Felpudo de 7 x 7 Tri-fin | Metros | |
| GO12 | Goma para vierteaguas | Metros | |

Nota: La longitud de los muelles compensados, varía en función del alto de la ventana y el peso de la hoja.



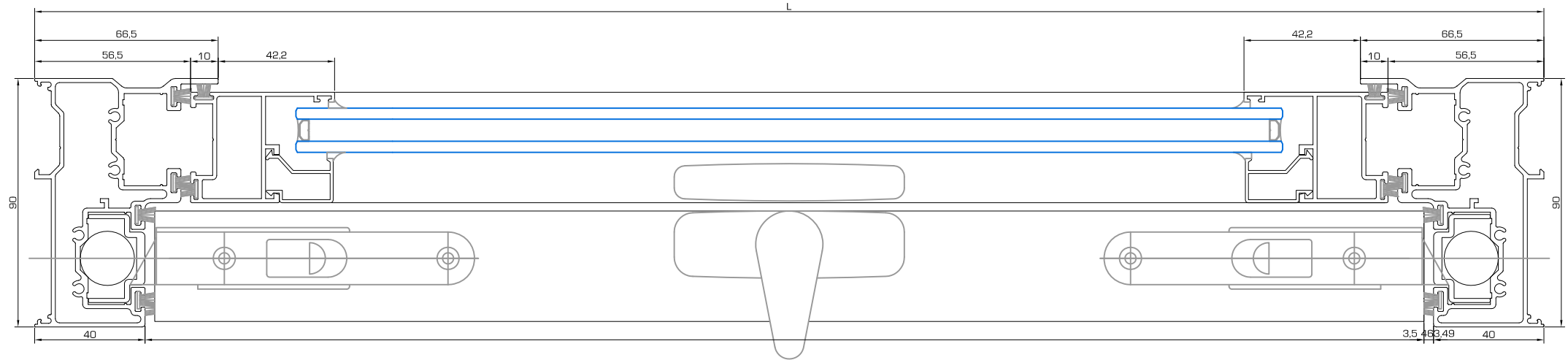
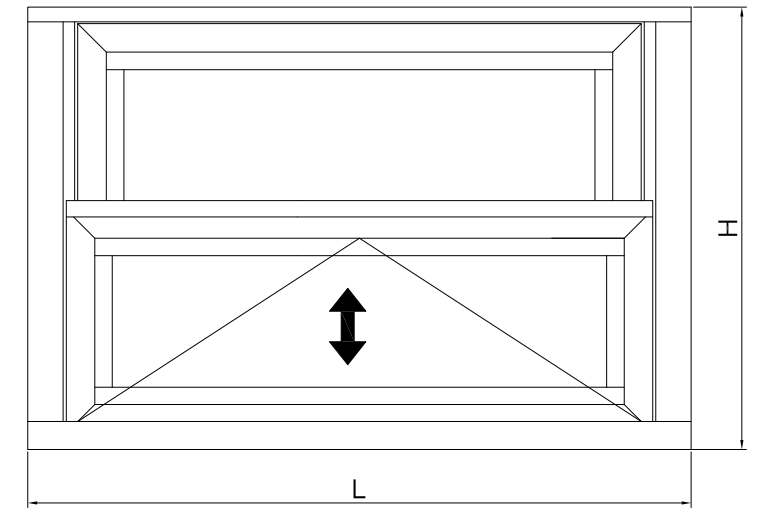
SECCIÓN 1 HOJA CON FIJO



| Ref. | Dibujo | Descripción | Corte | Uds. | Descuento |
|---|--------|------------------------------|-------|------|---------------|
| 600 | | Marco horizontal superior | | 1 | H |
| | | Marco horizontal inferior | | 1 | H |
| 601 | | Marco vertical | | 2 | L - 35 |
| Descuento 1 hoja deslizante con hoja exterior superior fija | | | | | |
| 602 | | Hoja hor. interior inferior | | 2 | L - 91 |
| | | Hoja vert. interior inferior | | 2 | (H / 2) + 4,5 |
| 602 | | Hoja hor. exterior superior | | 2 | L - 106 |
| | | Hoja vert. exterior superior | | 2 | (H / 2) + 4,5 |
| 603 | | Tapeta hoja inferior | | 1 | L - 91 |
| | | Tapeta hoja superior | | 1 | L - 106 |

| Ref. | Descripción | Uds. | Observaciones |
|---------|-------------------------------------|--------|--------------------|
| PA 5155 | Plantilla para los marcos | 1 | Opcional |
| E061 | Escuadra hoja guillotina | 8 | |
| C400 | Cierre de presión | 1 | |
| C402 | Cerradero para cierre de presión | 1 | |
| MU B_A | Juego de muelle abatible de 1 metro | 1 | Según alto de hoja |
| A030 | Almohadilla guillotina | 2 | |
| P010 | Pasador Almohadilla guillotina | 2 | |
| C406 | Juego de compas retenedor grande | 1 | |
| C404 | Cierre derecha hoja inferior | 1 | |
| C403 | Cierre izquierda hoja inferior | 1 | |
| P011 | Pomo cierre hoja inferior | 2 | |
| A031 | Asa tirador | 2 | |
| T027 | Tirador de guillotina plano | 2 | |
| T001 | Tapón 20 x 20 | 4 | |
| F025 | Felpudo de 7 x 7 Tri-fin | Metros | |
| G012 | Goma para vierteaguas | Metros | |

Nota: La longitud de los muelles compensados, varía en función del alto de la ventana y el peso de la hoja.





CODALMHA, S.L.

COMERCIAL DEL ALUMINIO

C/ NOGAL, 14 POLIGONO INDUSTRIAL LOS HUERTECILLOS
28350 - CIEMPOZUELOS (MADRID)
Tif: 91.893.18.28 Fax: 91.893.18.36
www.codalmha.com
info@codalmha.com