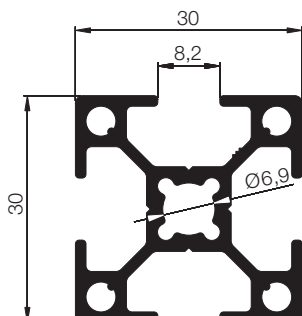


SERIE 30

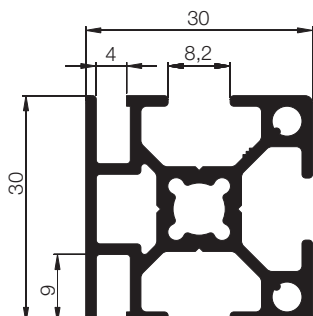
140006

PERFIL CUADRADO DE 30 x 30 mm.
LIGERO. CUATRO CANALES



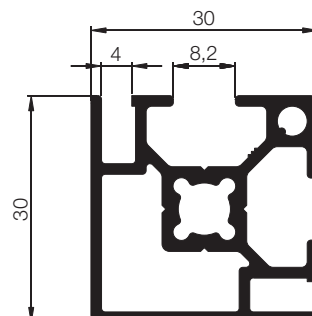
140007

PERFIL TRAVESAÑO DE 30 x 30 mm.
LIGERO. DOS+TRES CANALES



140008

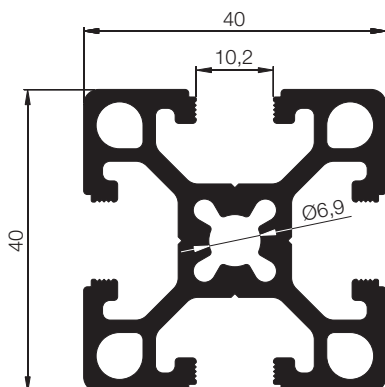
PERFIL ESQUINERO DE 30 x 30 mm.
LIGERO. DOS+DOS CANALES



SERIE 40

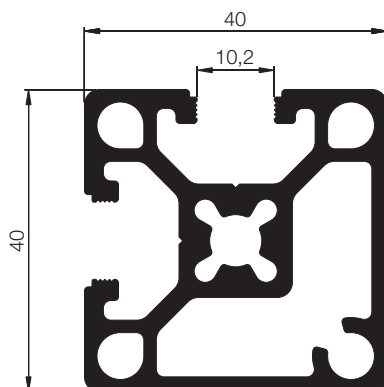
140101

PERFIL CUADRADO DE 40 x 40 mm.
REFORZADO CUATRO CANALES



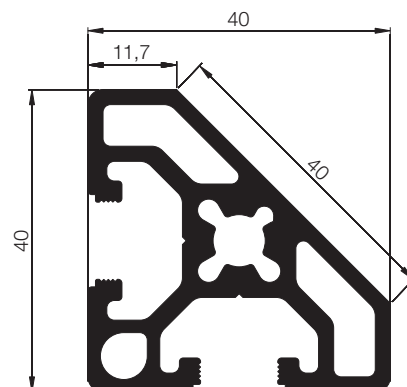
140102

PERFIL ESQUINERO CUADRADO DE 40 x 40 mm.
REFORZADO. DOS CANALES



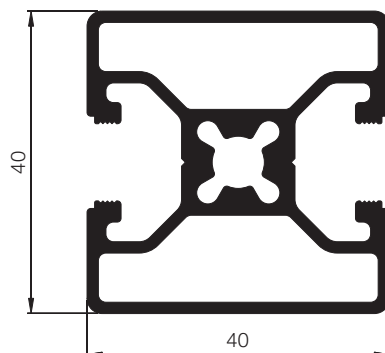
140103

PERFIL ESQUINERO CUADRADO DE 40 x 40 mm.
BISELADO. DOS CANALES



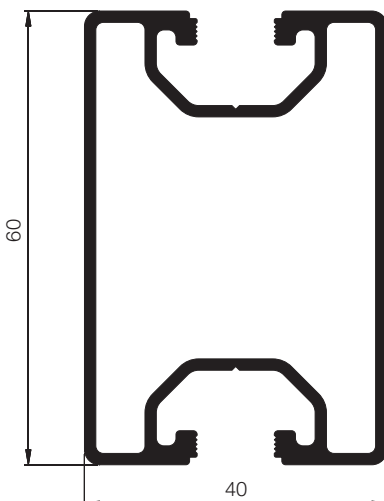
140104

PERFIL CUADRADO DE 40 x 40 mm.
LIGERO. DOS CANALES



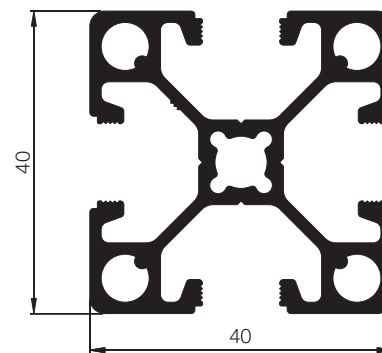
140105

PERFIL RECTANGULAR DE 60 x 40 mm.
LIGERO. DOS CANALES



140106

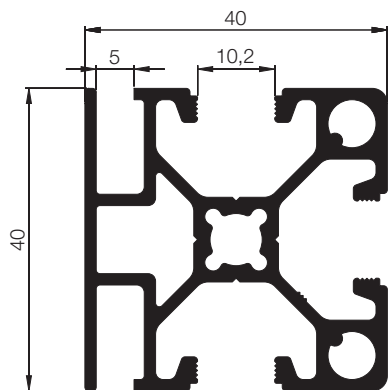
PERFIL CUADRADO DE 40 x 40 mm.
LIGERO. CUATRO CANALES



SERIE 40

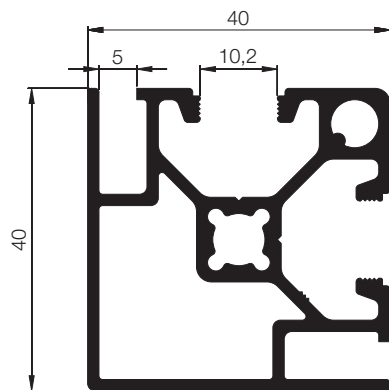
140107

PERFIL TRAVESAÑO PANELES DE 40 x 40 mm.
DOS +DOS CANALES



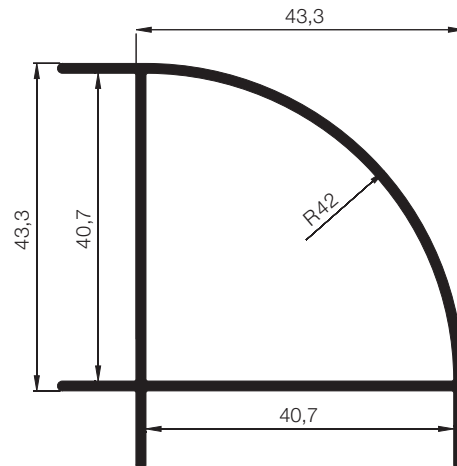
140108

PERFIL ESQUINERO PANELES DE 40 x 40 mm.
DOS +DOS CANALES



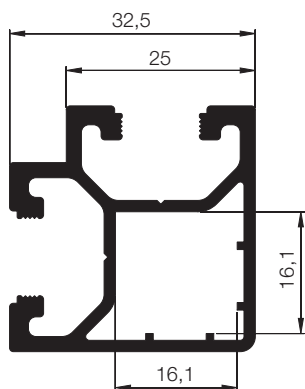
140176

PERFIL ESQUINERO CURVO 90°
PARA PERFIL DE 40 x 40 mm.



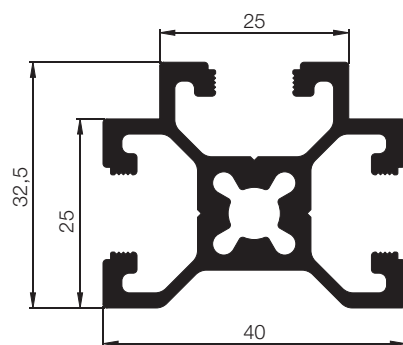
140171

PERFIL ESQUINERO VITRINA 32,5 x 32,5 mm.
DOS CANALES



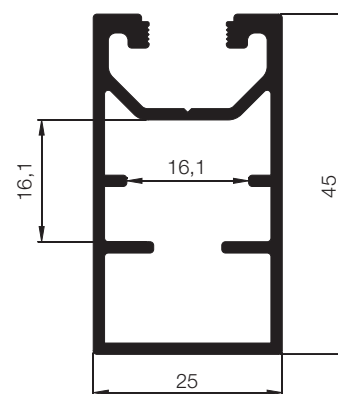
140172

PERFIL TRAVESAÑO VITRINA 32,5 x 40,0 mm.
TRES CANALES



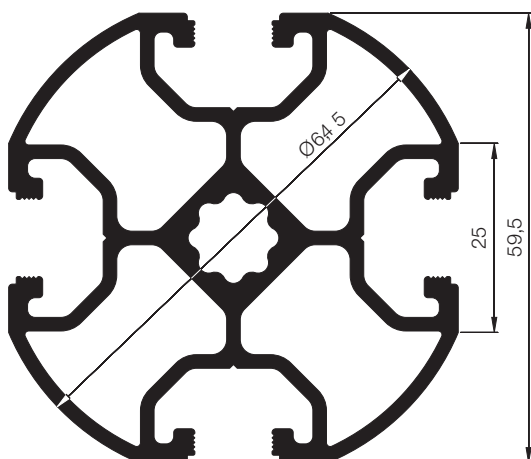
140173

PERFIL LATERAL DE 45 x 25 mm.
UN CANAL



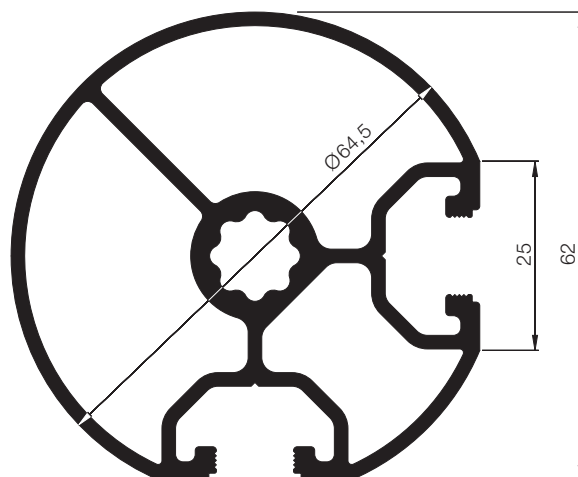
140255

PERFIL REDONDO DE 64,5 mm.
CUATRO CANALES



140256

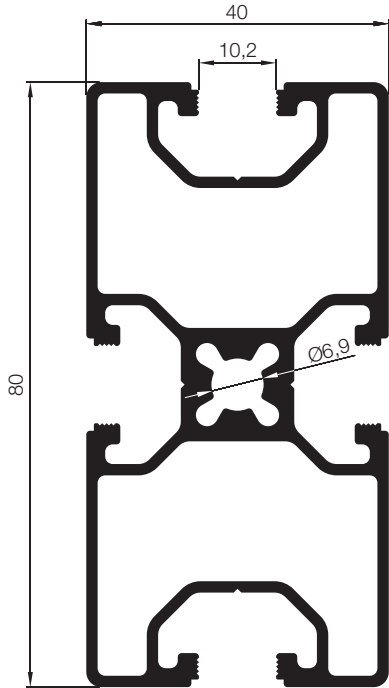
PERFIL REDONDO DE 64,5 mm.
DOS CANALES A 90°



SERIE 40

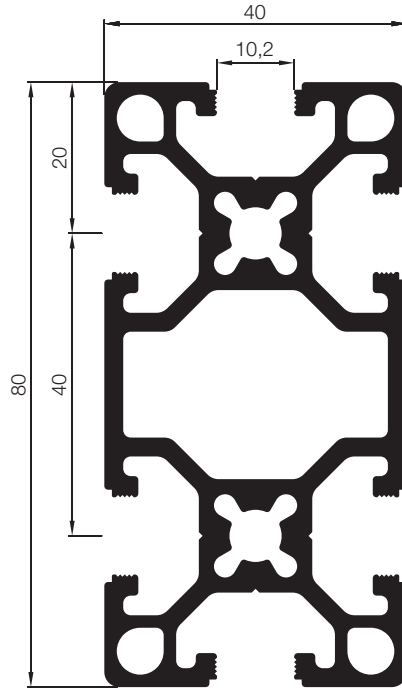
140110

PERFIL TRAVESAÑO 80 x 40 mm. CUATRO CANALES



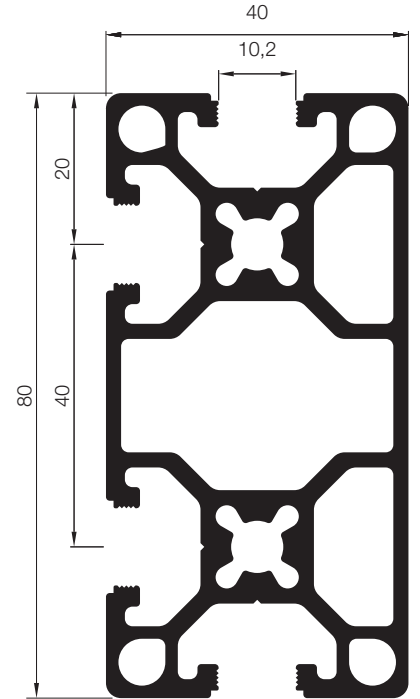
140111

PERFIL RECTANGULAR DE 80 x 40 mm. REFORZADO. SEIS CANALES



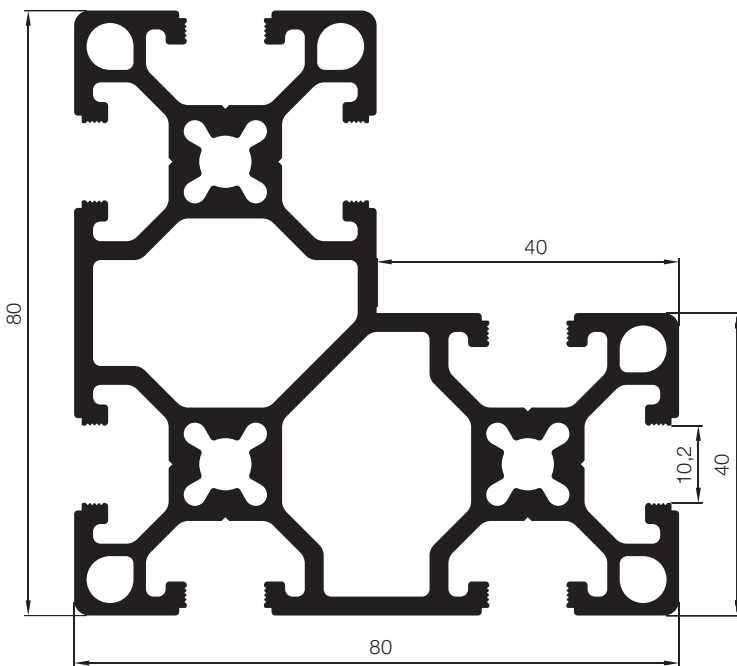
140112

PERFIL RECTANGULAR DE 80 x 40 mm. REFORZADO. CON UN CARA LISA Y CUATRO CANALES



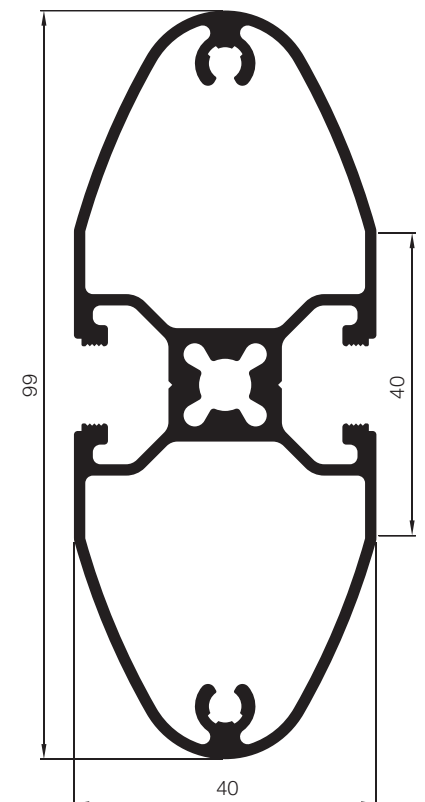
140115

PERFIL ESQUINERO DE 80 x 80 mm. REFORZADO. OCHO CANALES



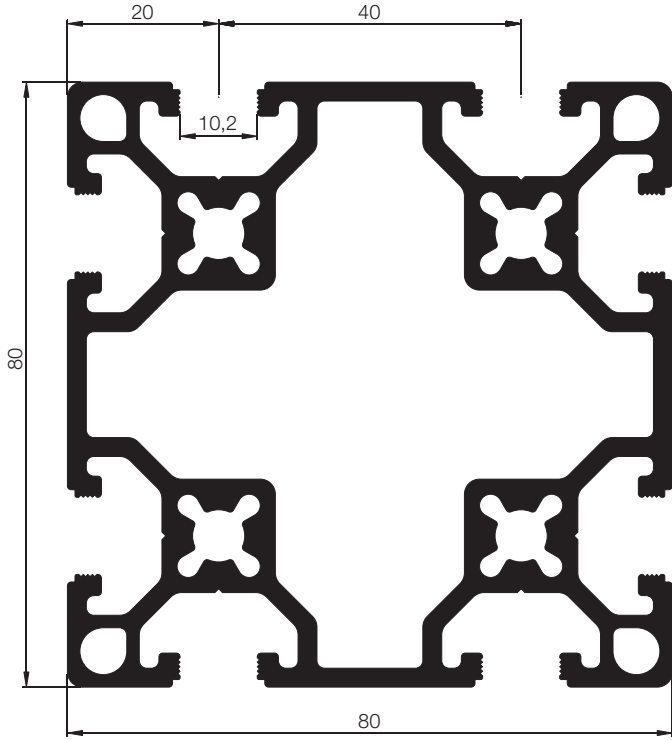
140135

PERFIL "OVALO 99" DOS CANALES

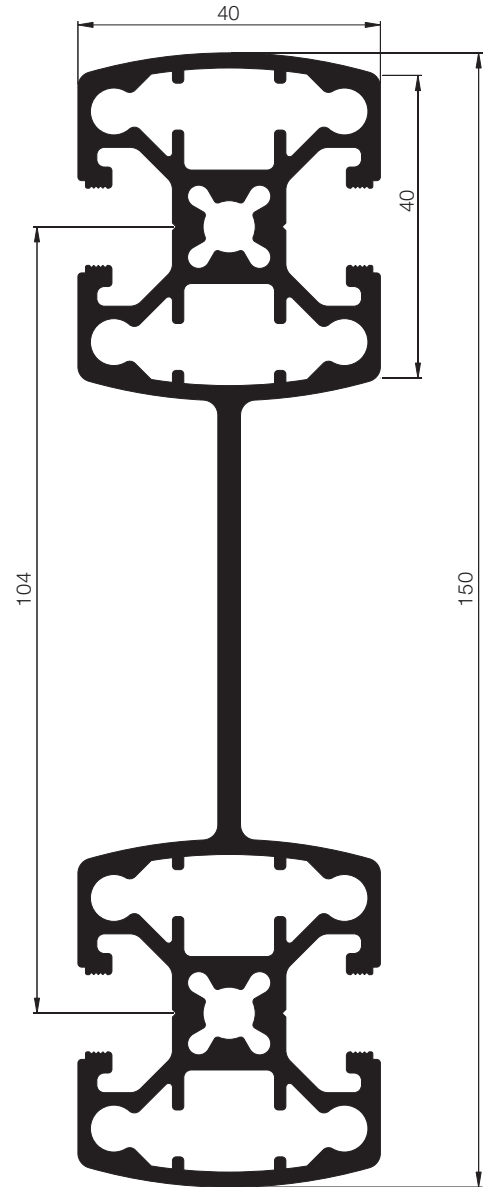


SERIE **40**

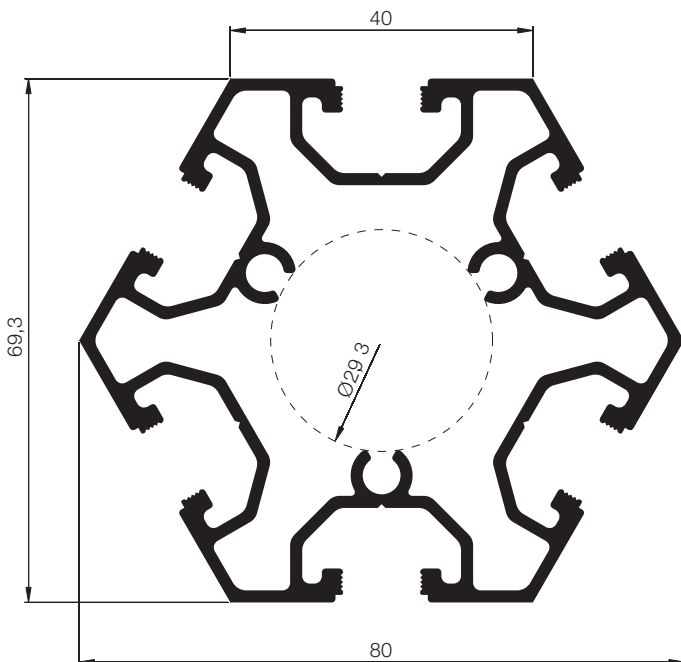
140121
PERFIL DE 80 x 80 mm. REFORZADO. OCHO CANALES



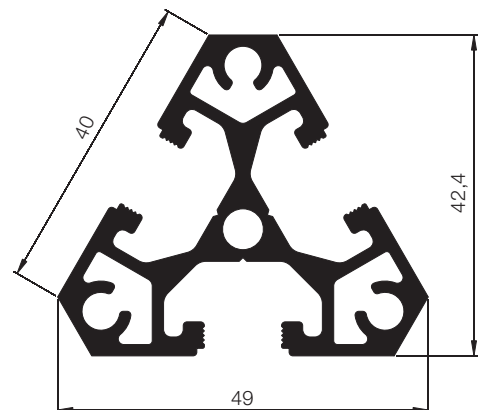
140151
PERFIL MAINEL DE 150 x 40 mm. CUATRO CANALES



140131
PERFIL HEXAGONAL DE 69,3/80 mm. SEIS CANALES

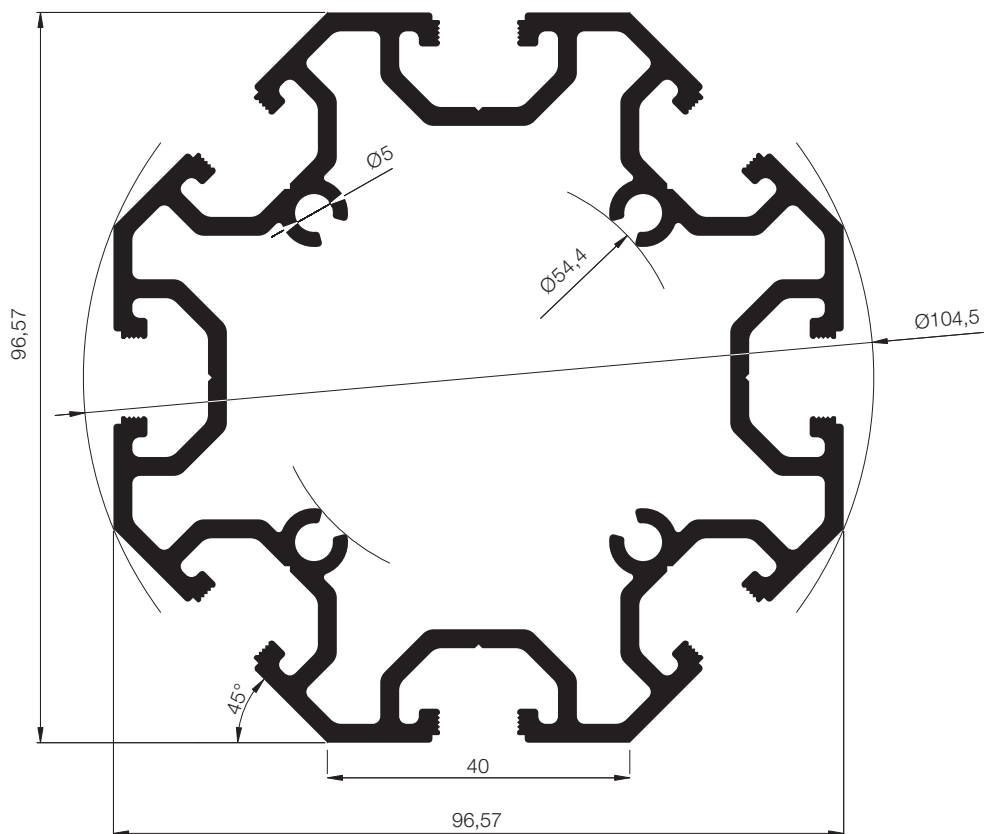


140132
PERFIL TRIANGULAR DE 60°. TRES CANALES

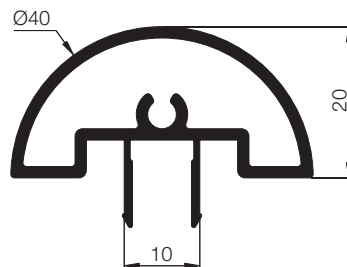


SERIE **40**

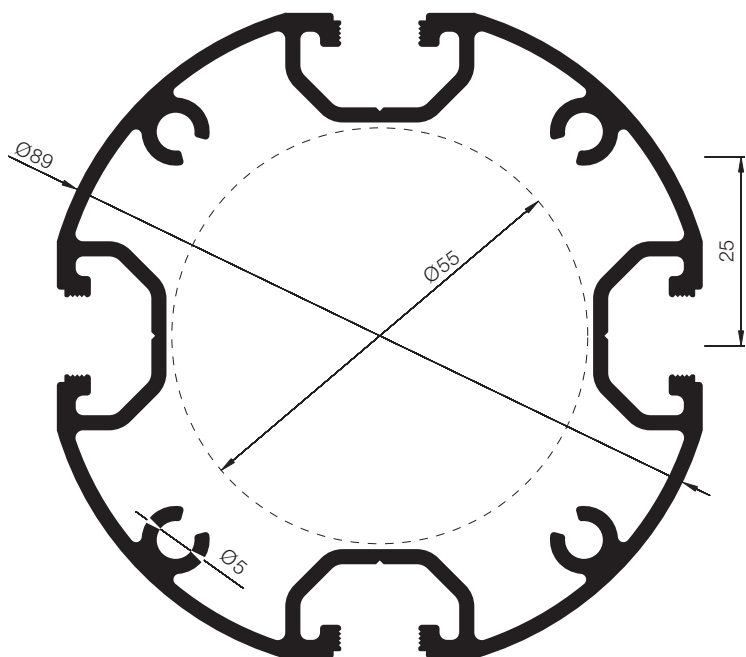
140130
PERFIL OCTOGONAL DE Ø96,57 mm.
OCHO CANALES



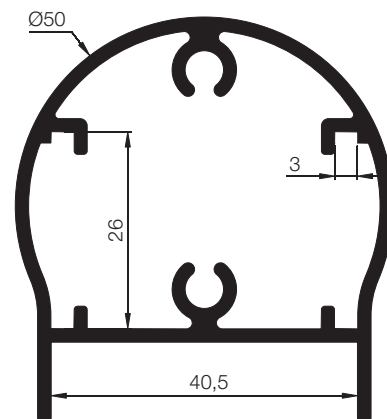
140140
PERFIL TAPA REDONDA DE 40 mm.



140133
PERFIL TUBULAR DE Ø89 mm. CUATRO CANALES

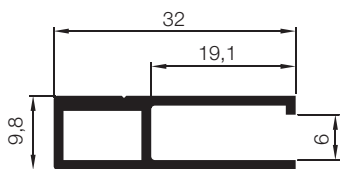


140134
PERFIL PASAMANOS DE 40 mm.

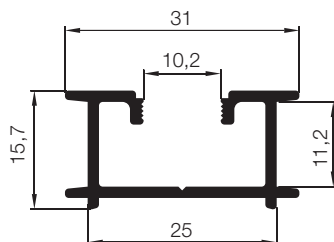


SERIE 40

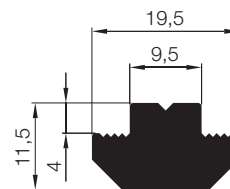
140161
PERFIL MARCO REJILLA DE 9,8 x 32 mm



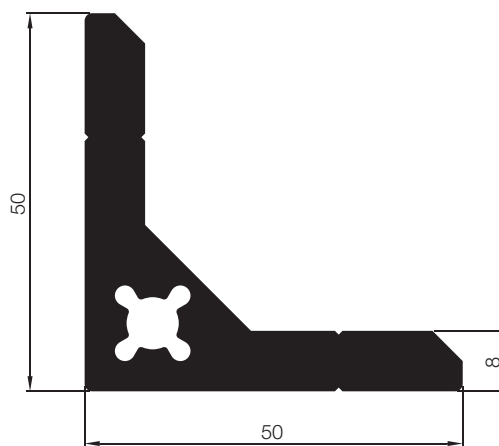
140162
PERFIL INTERCALADOR DE PANELES



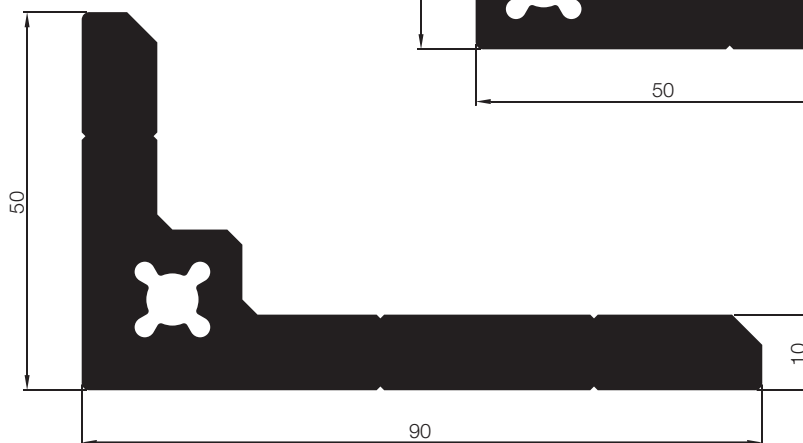
140251
PERFIL CONECTOR



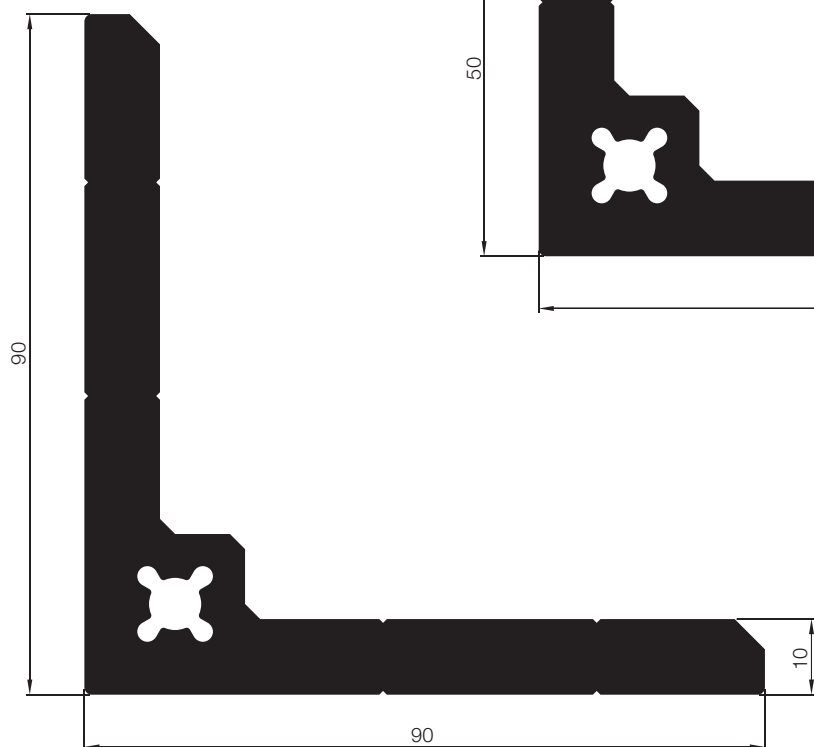
140262
ESCUADRA ALUSKIT 50 x 50 x 8 mm.



140263
ESCUADRA ALUSKIT 90 x 50 x 10 mm.



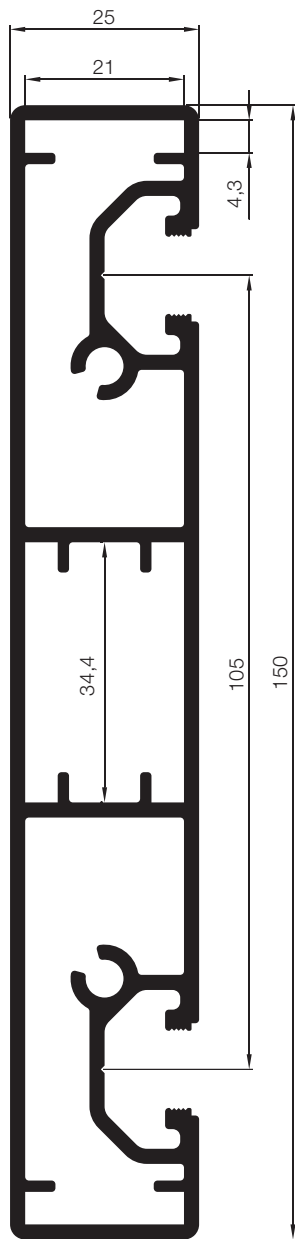
140264
ESCUADRA ALUSKIT 90 x 90 x 10 mm.



SERIE 40

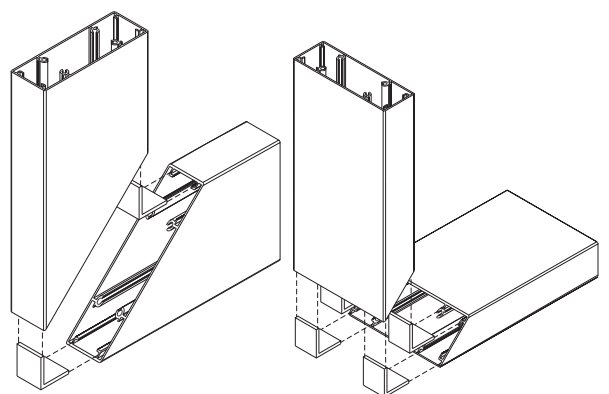
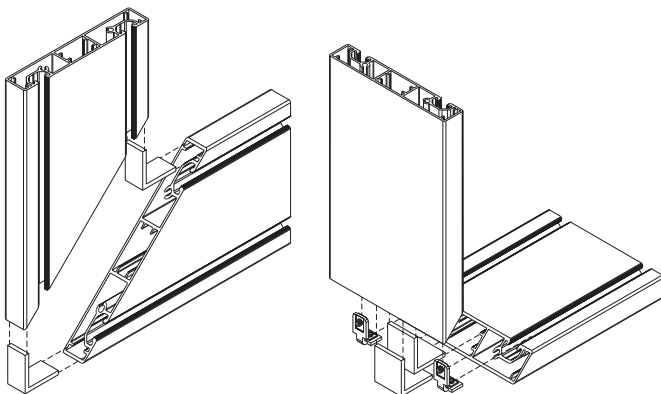
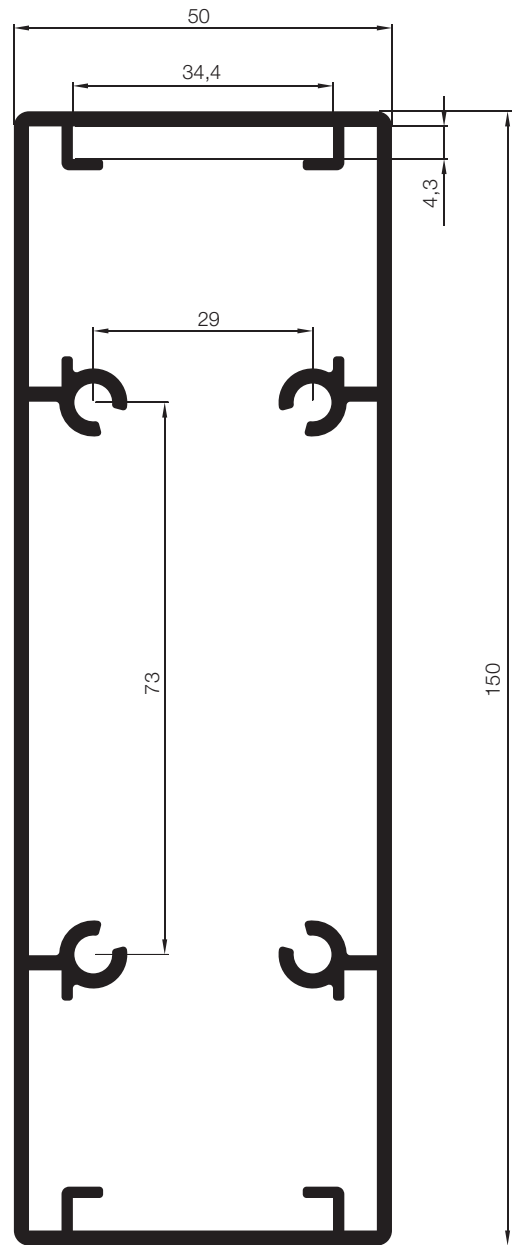
140174

PERFIL TUBULAR DE 150 x 25 mm. CON PORTA-TORNILLOS



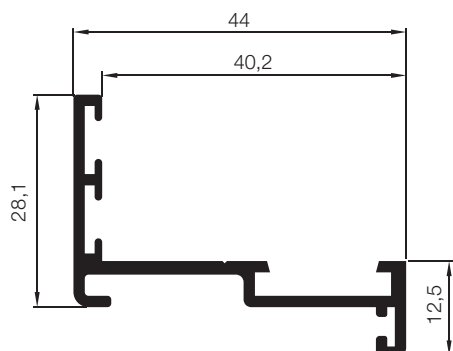
140175

PERFIL TUBULAR DE 150 x 50 mm. CON PORTA-TORNILLOS

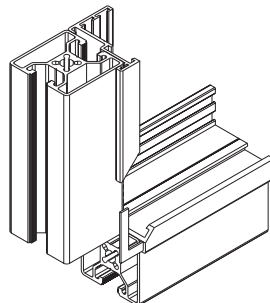


SERIE 40

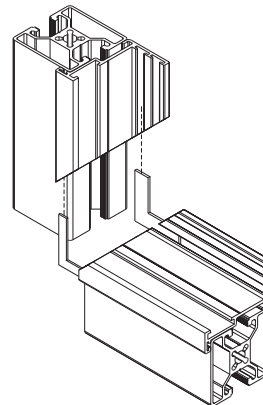
140180
PERFIL AJUNQUILLADOR



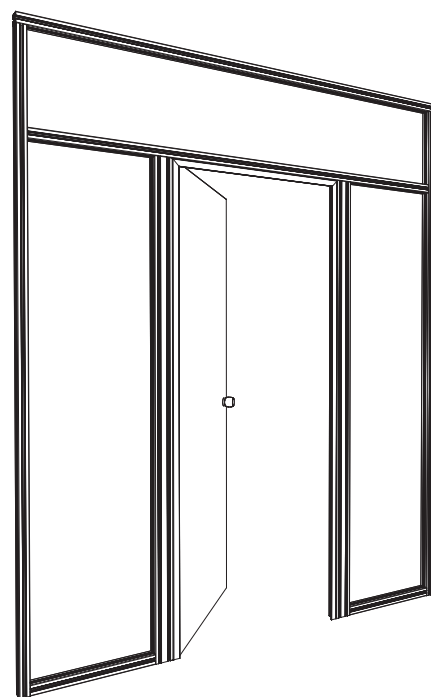
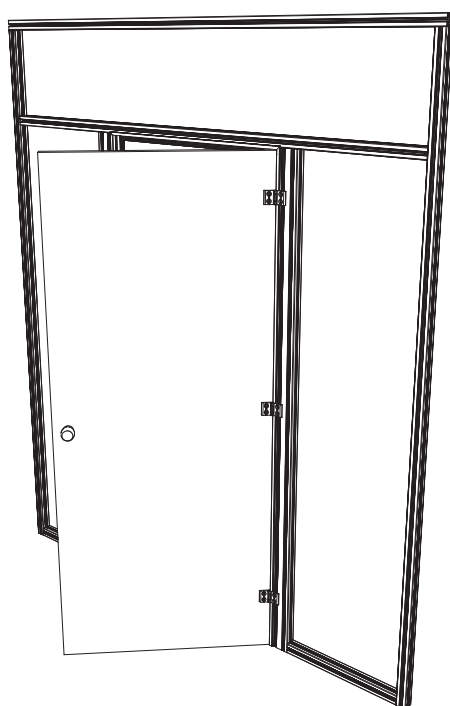
ESCUADRA DE ALINEAMIENTO PEQUEÑA



ESCUADRA DE ALINEAMIENTO GRANDE



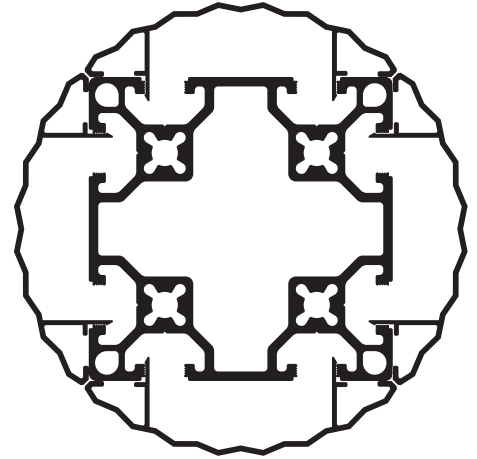
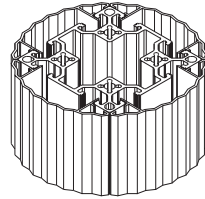
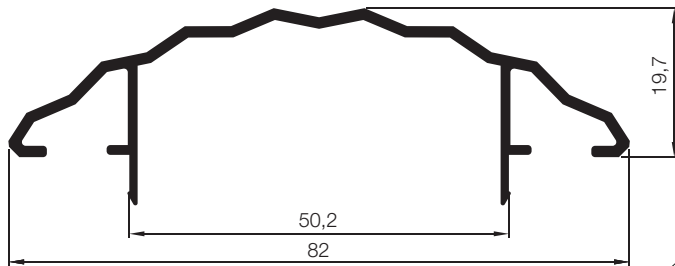
7960100000006 **MÓDULO PUERTA**



SERIE **40**

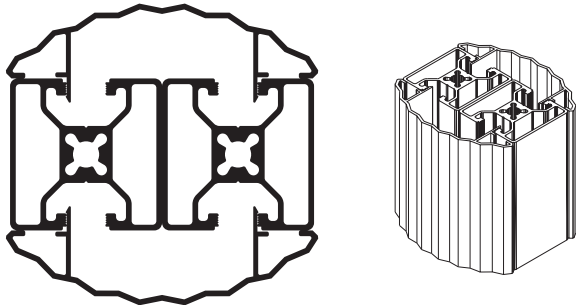
140122 PERFIL "MILAN"

140121 80 x 80 mm.

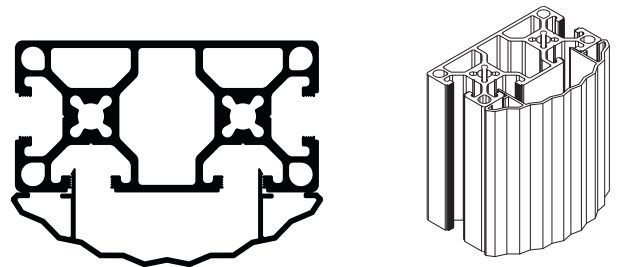


DETALLE DE MONTAJE DEL PERFIL 140122 "MILÁN"

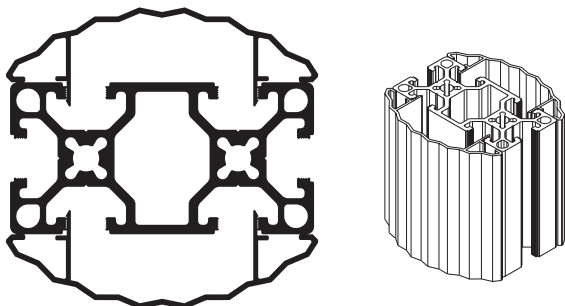
Perfil 140104(2) + 140122



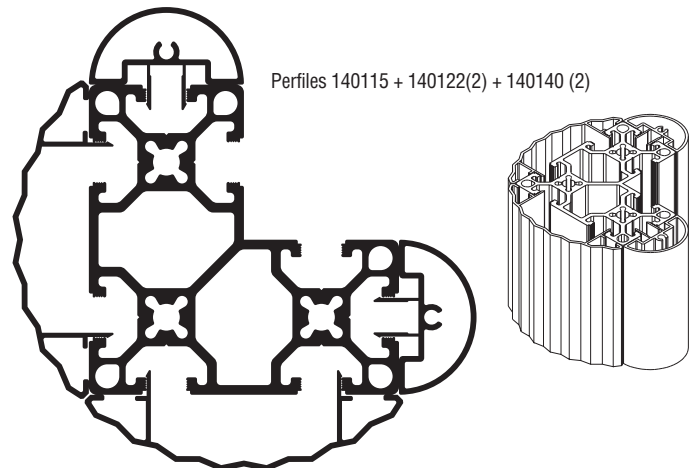
Perfil 140112 + 140122



Perfil 140111 + 140122 (2)



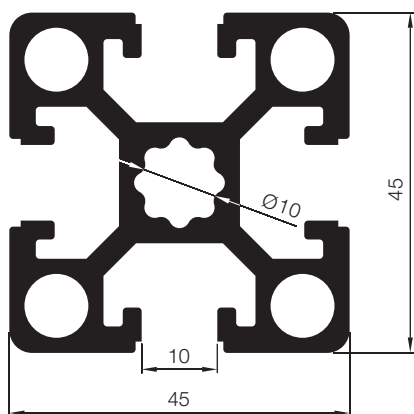
Perfiles 140115 + 140122(2) + 140140 (2)



SERIE **45**

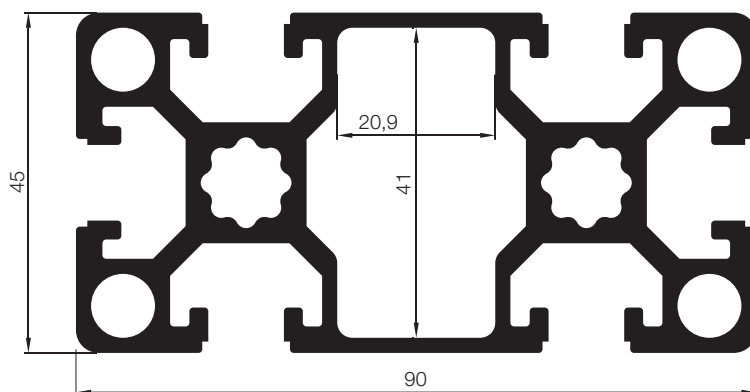
140201

PERFIL CUADRADO DE 45 x 45 mm.
REFORZADO. CUATRO CANALES



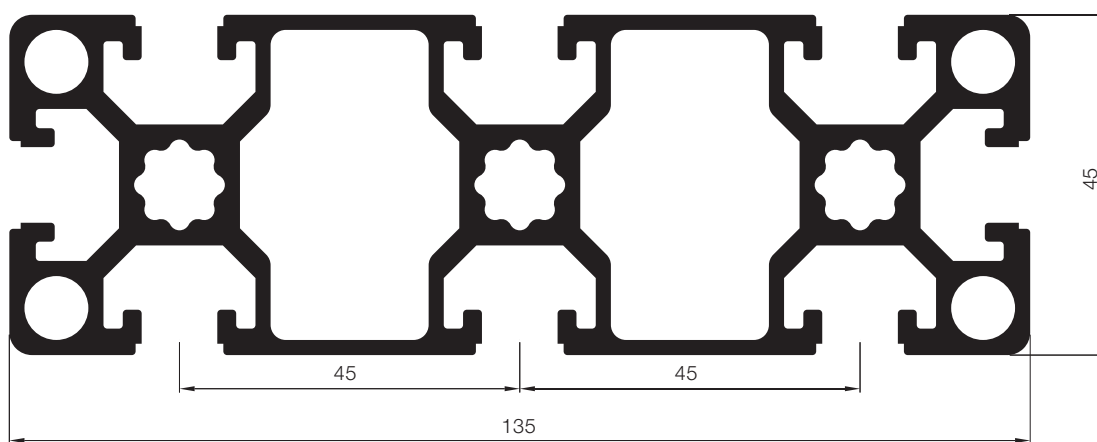
140231

PERFIL TRAVESAÑO 90 x 45 mm. SEIS CANALES



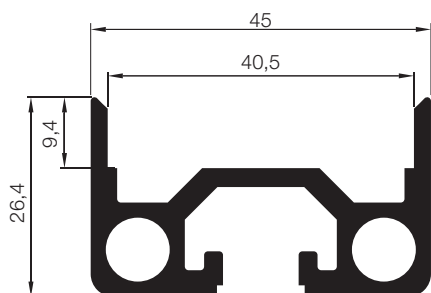
140241

PERFIL TRAVESAÑO 135 x 45 mm. OCHO CANALES



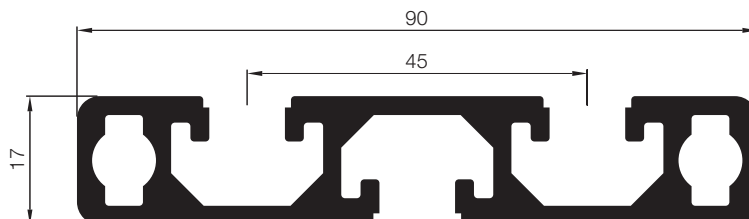
140205

PERFIL INICIO PARA TUBOS RECTANGULARES DE 40 mm.,
Y TUBOS REDONDOS Ø60 mm.



140235

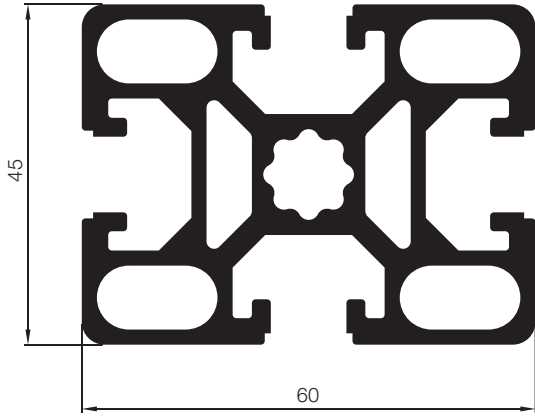
PERFIL INICIO DE 90 mm. UNO Y/O DOS CANALES



SERIE **45**

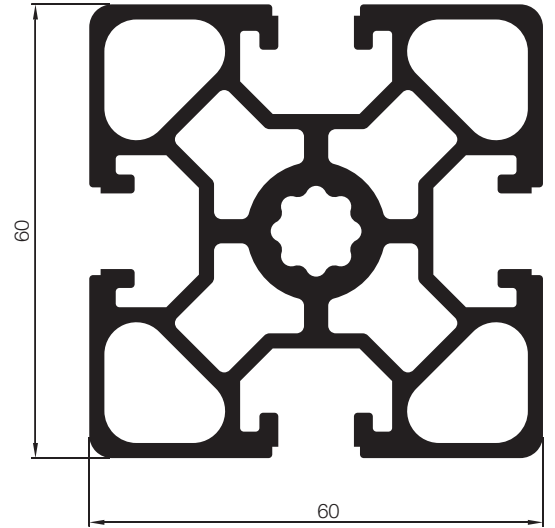
140221

PERFIL TRAVESAÑO 60 x 45 mm. CUATRO CANALES



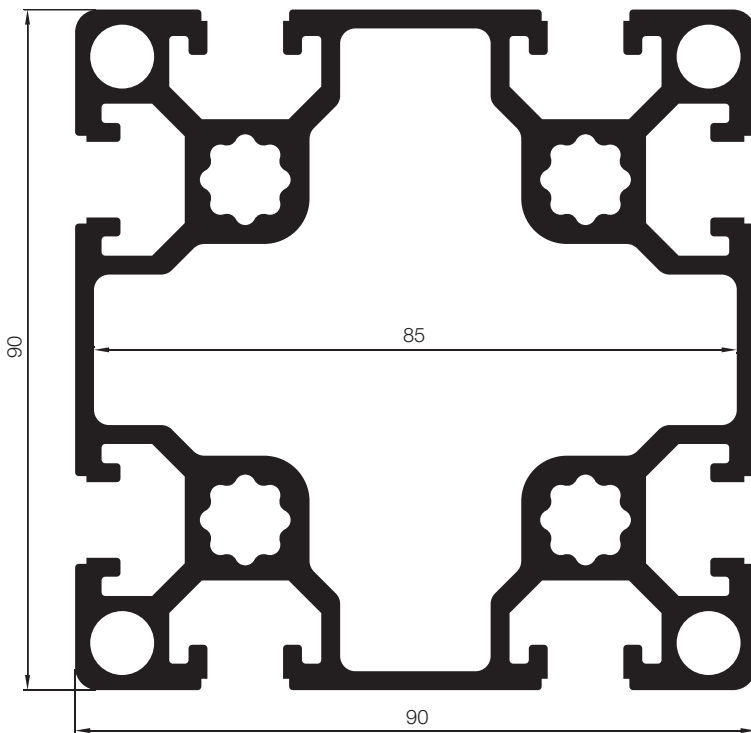
140222

PERFIL CUADRADO 60 x 60 mm. CUATRO CANALES



140232

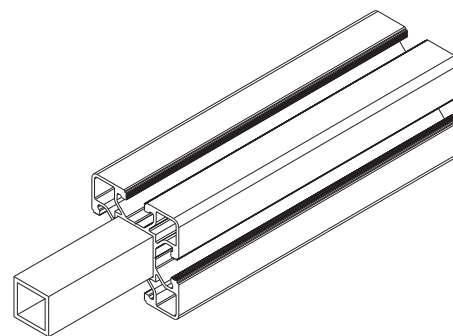
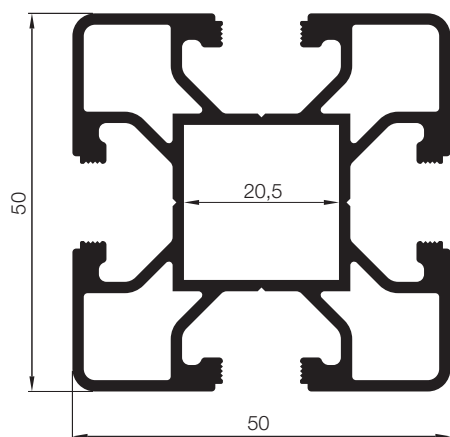
PERFIL CUADRADO 90 x 90 mm. OCHO CANALES



SERIE **50/100**

140281

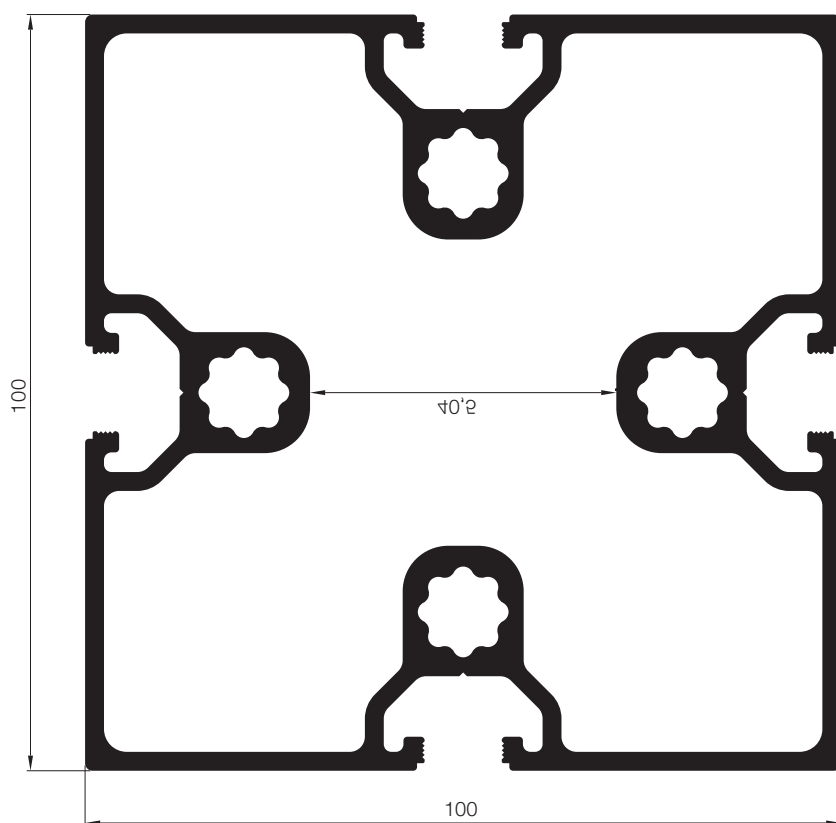
PERFIL CUADRADO 50 x 50 mm. CUATRO CANALES



Posibilidad de reforzar internamente con tubo o barra cuadrada de 20 x 20

140283

CUADRADO DE 100 x 100 CON CUATRO CANALES



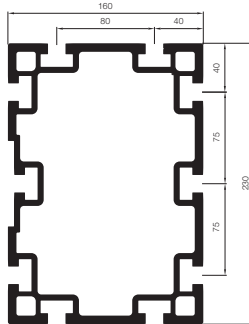
Perfiles de grandes dimensiones suministrados bajo pedido en la aleación EN AW 6063-T5, en acabado bruto o anodizada, y en una longitud normalizada de 6050 mm.

Los canales del perfil 140301-Perfil 160 x 115 permiten deslizar tornillería de M10. El resto de perfiles deslizan tornillería de M12.

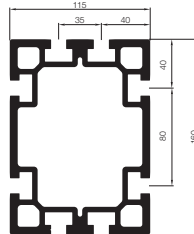
PERFILES LIGEROS

PERFILES REFORZADOS

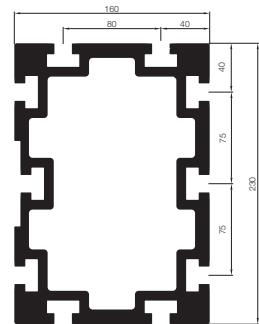
140302 PERFIL 230 x 160



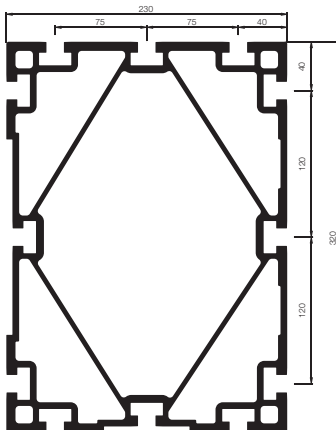
140301 PERFIL 160 x 115



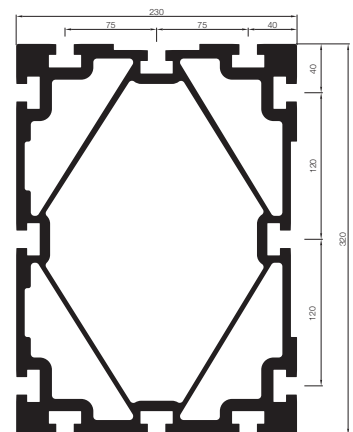
140303 PERFIL 230 x 160



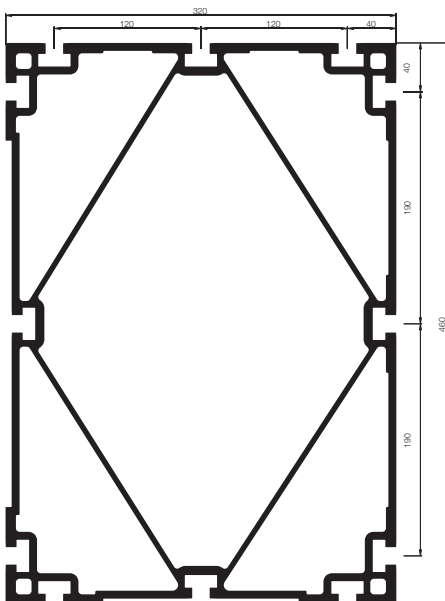
140304 PERFIL 320 x 230



140305 PERFIL 320 x 230



140306 PERFIL 460 x 320



140307 PERFIL 460 x 320

